

КОМПЛЕКТНЫЕ ТРАНСФОРМАТОРНЫЕ ПОДСТАНЦИИ КИОСКОВОГО ТИПА

ТЕХНИЧЕСКОЕ ОПИСАНИЕ





СОДЕРЖАНИЕ

1	НАЗНАЧЕНИЕ И ОБЛАСТЬ ПРИМЕНЕНИЯ.....	4
1.1	Достоинства подстанций.....	4
1.2	Условия эксплуатации.....	4
1.3	Разработчик и изготовитель.....	4
2	СТРУКТУРА УСЛОВНОГО ОБОЗНАЧЕНИЯ КТП.....	4
3	КЛАССИФИКАЦИЯ И ОСНОВНЫЕ ПАРАМЕТРЫ.....	6
4	КОНСТРУКТИВНОЕ ИСПОЛНЕНИЕ.....	7
4.1	Отсек силового трансформатора (ОТ).....	7
4.2	Распределительное устройство высокого напряжения (РУВН).....	7
4.3	Распределительное устройство низкого напряжения (РУНН).....	8
5	ТИПОВЫЕ ЭЛЕКТРИЧЕСКИЕ СХЕМЫ ПОДСТАНЦИЙ.....	8
6	РАЗМЕЩЕНИЕ И МОНТАЖ.....	9
7	БЕЗОПАСНОСТЬ И ОХРАНА ОКРУЖАЮЩЕЙ СРЕДЫ.....	10
7.1	Обеспечение безопасности.....	10
7.2	Требования охраны окружающей среды.....	10
8	КОМПЛЕКТНОСТЬ ПОСТАВКИ.....	11
9	ГАРАНТИИ ИЗГОТОВИТЕЛЯ.....	11
10	ФОРМУЛИРОВАНИЕ ЗАКАЗА.....	11
	Приложение А	12
	Приложение Б	14
	Приложение В	18
	Приложение Г	22

1. НАЗНАЧЕНИЕ И ОБЛАСТЬ ПРИМЕНЕНИЯ

Комплектные трансформаторные подстанции наружной установки серии КТПК предназначены для приема электрической энергии трехфазного переменного тока частоты 50 Гц напряжением 6 или 10 кВ, преобразования в электрическую энергию напряжением 0,4 кВ и электроснабжения потребителей.

1.1 ДОСТОИНСТВА ПОДСТАНЦИЙ

КТП соответствуют требованиям и рекомендуются для применения на объектах ДЗО ПАО «Россети».

- Высокая степень заводской готовности подстанций. На объект поставляются один или два транспортных блока со смонтированным в них электрооборудованием;
- каркас подстанции полностью окрашен порошковой краской (стандартный цвет RAL 7035, с возможностью нанесения корпоративных логотипов заказчика);
- подстанции закрытого типа;
- конструкция подстанции предусматривает возможность присоединения к ней как воздушных, так и кабельных линий 6 (10) и 0,4 кВ;
- схема подстанции на стороне 6 (10) кВ позволяет осуществить ее присоединение к сети в различных вариантах: радиальное, кольцевое и т. п.;
- устройство УВН выполнено в виде отдельной камеры, что обеспечивает безопасность персонала и исключает необходимость применения устаревших сетчатых ограждений;
- схема подстанции на стороне 0,4 кВ предусматривает подключение линий через автоматические выключатели или рубильники с предохранителями, с АВР-0,4 или без него;
- вентиляция КТП обеспечивает эффективное охлаждение подстанции, как в режиме номинальной мощности, так и в режимах перегрузки;
- элементы подлежащие заземлению надежно заземлены;
- бобышки заземления каркаса подстанции выполнены из нержавеющей стали, что обеспечивает безусловную надежность подключения к заземляющему контуру;
- защита от ошибочных действий персонала выполнена с помощью блокировок Гинодмана.

ОАО СЗТТ, в случае необходимости, имеет возможность изготавливать подстанции по индивидуальным электрическим схемам.

1.2 УСЛОВИЯ ЭКСПЛУАТАЦИИ

- Высота над уровнем моря до 1000 м;
- рабочие значения температуры окружающего воздуха при эксплуатации:
- ниже от минус 40°C (от -60°C для исполнения УХЛ1), верхнее – до + 40°C;
- относительная влажность воздуха 80 % при температуре +15 °C;
- окружающая среда невзрывоопасная, не содержащая токопроводящей пыли и агрессивных газов или паров в концентрациях, разрушающих металлы и изоляцию;
- скорость ветра до 36 м/с;
- скорость ветра при толщине льда до 20 мм до 15 м/с.

1.3 РАЗРАБОТЧИК И ИЗГОТОВИТЕЛЬ

ОАО «Свердловский завод трансформаторов тока»,
Российская Федерация,
620043, г. Екатеринбург, ул. Черкасская, 25.
тел. (343) 2343104
факс. (343) 2325255

www.cztt.ru
www.сзтт.рф
e-mail: kru@cztt.ru
cnn@cztt.ru
cztt@cztt.ru

2. СТРУКТУРА УСЛОВНОГО ОБОЗНАЧЕНИЯ КТП



Пример условного обозначения двухтрансформаторной КТП мощностью 630 кВА, класса напряжения 10 кВ на номинальное напряжение на стороне НН 0,4 кВ, тупиковой, с воздушным вводом высокого напряжения (ВН) и кабельными выводами низкого напряжения (НН), климатического исполнения У, категории размещения 1:

2КТПК-Т-ВК-630/10/0,4 У1.

3. КЛАССИФИКАЦИЯ И ОСНОВНЫЕ ПАРАМЕТРЫ

Классификация исполнений подстанций представлена в таблице 1, основные параметры в таблице 2.

Таблица 1 – Классификация исполнений

Признак классификации	Исполнение
1. По виду корпуса	Из листовой стали не утепленная/утепленная (по заказу)
2. По типу силового трансформатора	С масляным трансформатором; с трансформатором с литой изоляцией
3. По способу выполнения нейтрали трансформатора на стороне НН	С глухозаземленной нейтралью
4. Схема и группа соединений обмоток трансформатора	Y/Yn-0; D/Yn-11
5. Наличие изоляции шин в распределительном устройстве низкого напряжения (РУНН)	С неизолированными шинами
6. По исполнению высоковольтного ввода	Кабельный или воздушный
7. По способу исполнения распределительного устройства высшего напряжения (УВН)	Тупиковая; проходная
8. По исполнению выводов РУНН	Кабельные или воздушные
9. По способу установки коммутационных аппаратов	Стационарно установленные
10. Степень защиты КТП в сборе по ГОСТ 14254	До IP34

Таблица 2 – Основные характеристики

Наименование параметра	Значение				
Мощность силового трансформатора, кВ·А	10-160	250	400	630	1000
Номинальное напряжение на стороне ВН, кВ	6; 10				
Наибольшее рабочее напряжение на стороне ВН, кВ	7,2; 12				
Номинальное напряжение на стороне НН, кВ	0,4				
Ток термической стойкости на стороне ВН, кА (в теч. 1с)	20				
Ток электродинамической стойкости на стороне ВН, кА	51				
Ток электродинамической стойкости на стороне НН, кА	25		50		
Ток термической стойкости на стороне НН, кА (в теч. 1с)	10		25		
Ток сборных шин на стороне НН, кА	0,4	0,63	1,0	1,6	
Уровень изоляции по ГОСТ 1516.1 - с масляным трансформатором; - с сухим трансформатором	Нормальная изоляция, уровень изоляции «б» Нормальная изоляция				
Уровень изоляции по ГОСТ 1516.3	«б»				
Высота установки над уровнем моря, м, не более	1000				

4. КОНСТРУКТИВНОЕ ИСПОЛНЕНИЕ

КТП изготавливаются на основании опросного листа, согласованного с заказчиком и индивидуальных или типовых электрических схем, по специально разработанному комплексу конструкторской документации (КД) на базе унифицированных элементов конструкций.

При заказе с воздушным вводом и/или воздушным выводом КТП комплектуется башнями ввода и/или устройствами вывода воздушных линий.

Корпус КТП изготавливается из стального листа толщиной 2 мм. Окраска производится порошковой краской стандартного цвета RAL7035. Двери подстанции имеют резиновые уплотнения.

В зависимости от заказа КТП может быть однострансформаторной или двухтрансформаторной и состоять соответственно из одного или 2-х блоков.

Каждый из блоков КТП состоит из изолированных отсеков:

- отсек распределительного устройства высокого напряжения (РУВН);
- отсек силового трансформатора (ОТ);
- отсек распределительного устройства низкого напряжения (РУНН).

Перечень исполнений подстанций представлен в таблицах 3 и 4, габаритные и установочные размеры различных исполнений подстанций (примеры) приведены в приложении А. Примеры установки подстанций на фундамент приведены в приложении Б.

4.1 ОТСЕК СИЛОВОГО ТРАНСФОРМАТОРА (ОТ)

Установка или замена силовых трансформаторов производится через ворота отсека. Трансформаторы устанавливаются на специальное основание с направляющими, закрепленными к основанию. Для улучшения охлаждения силовых трансформаторов мощностью 400-1000 кВА предусмотрена установка принудительной вентиляции трансформаторного отсека.

4.2 РАСПРЕДЕЛИТЕЛЬНОЕ УСТРОЙСТВО ВЫСОКОГО НАПРЯЖЕНИЯ (РУВН)

РУВН состоит из:

- внешнего разъединителя, устанавливаемого на ближайшей к КТП опоре ЛЭП (дополнительная комплектация в соответствии с опросным листом);
- башни ввода (в случае заказа КТП с воздушным вводом);
- шкафа УВН с установленным выключателем нагрузки с высоковольтными предохранителями и заземляющими ножами или с разъединителем с предохранителями и заземляющими ножами.

В целях обеспечения безопасной работы обслуживающего персонала и исключения ошибочных переключений на КТП в шкафу высоковольтного ввода, входящему в состав РУВН, установлены защитные и блокировочные устройства.

В таблице 3 представлены типы применяемых высоковольтных предохранителей для защиты силовых трансформаторов.

Таблица 3 – Выбор высоковольтных предохранителей в цепи силовых трансформаторов

Мощность трансформатора, кВА	Тип предохранителя	
	Напряжение 6 кВ	Напряжение 10 кВ
63	ПКТ-101-6-10-20 УЗ	ПКТ-101-10-8-12,5 УЗ
100	ПКТ-101-6-16-20 УЗ	ПКТ-101-10-10-12,5 УЗ
160	ПКТ-101-6-31,5-20 УЗ	ПКТ-101-10-16-12,5 УЗ
250	ПКТ-102-6-40-31,5 УЗ	ПКТ-102-10-31,5-31,5 УЗ
400	ПКТ-103-6-80-31,5 УЗ	ПКТ-102-10-40-31,5 УЗ
630	ПКТ-103-6-100-31,5 УЗ	ПКТ-103-10-80-20 УЗ
1000	ПКТ-104-6-160-31,5 УЗ	ПКТ-103-10-100-12,5 УЗ

4.3 РАСПРЕДЕЛИТЕЛЬНОЕ УСТРОЙСТВО НИЗКОГО НАПРЯЖЕНИЯ (РУНН)

РУНН состоит из:

- вводного автоматического выключателя или разъединителя и автоматического выключателя;
- узла учета электрической энергии, при этом, имеется возможность выбора типа счетчиков заказчиком;
- приборов контроля тока и напряжения;
- стационарных автоматических выключателей фидерных (отходящих) линий или разъединителей с предохранителями RBK;
 - фидера уличного освещения;
 - внутреннего освещения и обогрева аппаратуры, с системой автоматического включения обогрева.

Комплектация всех отсеков конкретного заказа определяется заполненным и утверждённым опросным листом.

Защита вводов и линий может быть выполнена автоматическими выключателями или предохранителями. Возможно секционирование вводов, установка схемы АВР, диспетчерское управление уличным освещением. Подстанции с воздушными выводами 0,4 кВ комплектуются траверсами с изоляторами для подключения до 12-ти воздушных линий НН.

Все отсеки подстанции снабжены светодиодными светильниками. Соединение силовых трансформаторов с камерами отсека УВН и панелями отсека РУНН шинное. Вентиляцию и охлаждение отсеков подстанции обеспечивают жалюзи, установленные на корпусах и дверях отсеков и исключающие попадание осадков внутрь подстанции.

5. ТИПОВЫЕ ЭЛЕКТРИЧЕСКИЕ СХЕМЫ ПОДСТАНЦИЙ

Типовые принципиальные схемы подстанций представлены в приложении В. Напряжение 6(10) кВ от контактов выключателя нагрузки и предохранителей через шины подается на высоковольтный ввод силового трансформатора.

Выводы 0,4 кВ силового трансформатора шинами соединяются с вводным аппаратом РУНН.

Через разъединитель, автоматический выключатель и трансформаторы тока напряжение подается на сборные шины НН. От сборных шин через автоматические выключатели или рубильники с предохранителями обеспечивается подключение линий к потребителям электроэнергии.

Нулевая шина с сечением равным фазной шине проходит от трансформатора на опорных изоляторах в отсек РУНН и располагается под аппаратами отходящих линий.

Таблица 4 – Номинальные токи КТПК (КТПНУ) и количество отходящих линий при стандартной комплектации

Тип подстанции	Сторона ВН			Сторона НН							
	Uном, кВ	Номинальный ток, А		Номинальный ток, А							
		Транс-форматора	Плавкой вставки предохранителя	Транс-форматора	Линии и №1	Линии и №2	Линии и №3	Линии и №4	Линии и №5-6	Фидер уличного освещ.	Учет электроэнергии
КТПК-ХХ-25/6/0,4УХЛ1	6	2,4	8	36	31,5	31,5	-	-	есть	есть	есть
КТПК-ХХ-25/10/0,4УХЛ1	10	1,4	5								
КТПК-ХХ-40/6/0,4УХЛ1	6	3,85	10	58	31,5	31,5	-	-	есть	есть	есть
КТПК-ХХ-40/10/0,4УХЛ1	10	2,3	8								

Тип подстанции	Сторона ВН			Сторона НН							
	Уном, кВ	Номинальный ток, А		Номинальный ток, А							
		Транс- форма- тора	Плавкой вставки предохра- нителя	Транс- форма- тора	Линии и №1	Линии и №2	Линии и №3	Линии и №4	Линии и №5-6	Фидер уличного освещ.	Учет электро- энергии
КТПК-ХХ- 63/6/0,4УХЛ1	6	6	16	91	63	63	-	-	-	есть	есть
КТПК-ХХ- 63/10/0,4УХЛ1	10	3,6	10								
КТПК-ХХ- 100/6/0,4УХЛ1	6	9,6	20	144,3	40	40	63	63	-	есть	есть
КТПК-ХХ- 100/10/0,4УХЛ1	10	5,7	16								
КТПК-ХХ- 160/6/0,4УХЛ1	6	15,4	31,5	230,9	63	63	100	100	-	есть	есть
КТПК-ХХ- 160/10/0,4УХЛ1	10	9,24	20								
КТПК-ХХ- 250/6/0,4УХЛ1	6	24,1	40	360,8	80	80	160	160	-	есть	есть
КТПК-ХХ- 250/10/0,4УХЛ1	10	14,43	32								
КТПК-ХХ- 400/6/0,4УХЛ1	6	38,5	80	578	100	100	160	160	250	есть	есть
КТПК-ХХ- 400/10/0,4УХЛ1	10	23,1	50								
КТПК-ХХ- 630/6/0,4УХЛ1	6	60,6	100	909,32	160	250	250	400	400	есть	есть
КТПК-ХХ- 630/10/0,4УХЛ1	10	36,4	80								
КТПК-ХХ- 1000/6/0,4УХЛ1	6	96	160	1597	160	250	250	400	400	есть	есть
КТПК-ХХ- 1000/10/0,4УХЛ1	10	57	100								

6. РАЗМЕЩЕНИЕ И МОНТАЖ

Место установки подстанции должно соответствовать действующим правилам и нормам устройства электроустановок и правилам пожарной безопасности.

Монтаж подстанции выполняется в соответствии с прилагаемым к ней руководством по эксплуатации.

7. БЕЗОПАСНОСТЬ И ОХРАНА ОКРУЖАЮЩЕЙ СРЕДЫ

7.1 ОБЕСПЕЧЕНИЕ БЕЗОПАСНОСТИ

Заземляющее устройство подстанции принято общим для напряжений 6(10) и 0,4 кВ. Заземлению подлежат нейтрали и корпуса силовых трансформаторов, а также все другие металлические части, могущие оказаться под напряжением при повреждении изоляции. На корпусе подстанции имеются резьбовые бобышки заземления (см. приложение А), к которым подключается внешнее заземляющее устройство. Внешнее заземляющее устройство выполняется на основании расчета с учетом свойств грунта в соответствии с ПУЭ и его сопротивление должно быть не более 4,0 Ом.

Защита электрооборудования от атмосферных перенапряжений осуществляется ограничителями перенапряжения, установленными в камерах ВН и на вводных шинах НН.

Замки дверей отсеков УВН и РУНН запираются ключами с разными секретами.

В отсеках силовых трансформаторов перед дверью предусмотрена установка заградительных барьеров (деревянный брус красного цвета).

Для обеспечения эксплуатационной безопасности в конструкции КТП предусмотрены следующие механические блокировки:

- блокировка привода заземляющих ножей и двери устройства высшего напряжения (УВН) в отсеке РУВН, запрещающая открытие дверей при разомкнутых заземляющих ножах;
- взаимная блокировка главных и заземляющих ножей выключателя нагрузки (разъединителя) УВН, организованная с помощью расположения приводов управления данными ножами, запрещающая их одновременное включение;
- замок Гинодмана на вводном автоматическом выключателе (либо рубильнике) в отсеке РУНН;
- замок Гинодмана на приводе главных ножей выключателя нагрузки (либо разъединителя) в отсеке РУВН;
- ремонтный замок Гинодмана на приводе разъединителя РЛНД (устанавливается заказчиком самостоятельно).

Принцип действия блокировки с помощью замков Гинодмана заключается в запрете оперирования коммутационными аппаратами в одном из отсеков КТП в то время, пока не разблокирован коммутационный аппарат в другом отсеке. Так, при включенном вводном автоматическом выключателе (рубильнике), в отсеке РУНН, замок на приводе главных ножей выключателя нагрузки (разъединителя) в отсеке РУВН блокирует данный привод от ошибочного оперирования. Только при отключении вводного автоматического выключателя (рубильника) в отсеке РУНН и переводе расположенного на нем замка Гинодмана в отключенное положение возможно разблокировать второй замок Гинодмана на приводе коммутационного аппарата в отсеке РУВН.

Наличие блокировок на каждой КТП может быть изменено при согласовании с заказчиком.

7.2 ТРЕБОВАНИЯ ОХРАНЫ ОКРУЖАЮЩЕЙ СРЕДЫ

Подстанции не создают радиопомех, а также вредных для персонала излучений, электрических и магнитных полей, шумов и вибраций.

При эксплуатации подстанции не выделяют в окружающую среду загрязняющих и ядовитых веществ, опасных в экологическом отношении, поэтому работа с устройствами не требует особых мер предосторожности.

8. КОМПЛЕКТНОСТЬ ПОСТАВКИ

В комплект поставки подстанции входят:

- КТП;
- силовые трансформаторы (по заказу потребителя);
- демонтированные на время транспортирования узлы и детали;
- запасные части и принадлежности по ведомости ЗИП;
- руководство по эксплуатации на подстанцию с принципиальными электрическими схемами;
- паспорт;
- документация на комплектующую аппаратуру.

Транспортировка силовых трансформаторов к месту монтажа подстанции осуществляется отдельно. Башни воздушного ввода/вывода (при наличии) также транспортируются отдельно.

9. ГАРАНТИИ ИЗГОТОВИТЕЛЯ

Подстанции серии КТП изготавливаются по техническим условиям ОГГ.674 800.001 ТУ, имеют декларацию соответствия № РОСС RU.0001.11АГ42 выданную органом по сертификации продукции ООО «Центр научных исследований, испытаний и сертификации». Изготовитель гарантирует соответствие КТПК требованиям технических условий ОГГ.674 800.001 ТУ при соблюдении правил транспортирования, хранения, монтажа и эксплуатации.

Гарантийный срок эксплуатации составляет пять лет со дня ввода в эксплуатацию, но не более семи лет со дня отгрузки с предприятия-изготовителя.

10. ФОРМУЛИРОВАНИЕ ЗАКАЗА

В заказе необходимо указать: Наименование и тип изделия, номер технических условий, а также заполнить опросный лист на подстанцию.

Пример условного обозначения 2КТПК мощностью 400 кВА, класса напряжения 6 кВ, на номинальное напряжение на стороне НН 0,4 кВ, тупиковой, с воздушными вводами высокого напряжения (ВН) и воздушными выводами низкого напряжения (НН), климатического исполнения У, категории размещения 1:

Подстанция 2КТПК-Т-ВВ-400/6/0,4 У1 ОГГ.674 800.001 ТУ

Пример условного обозначения КТПК мощностью 630 кВА, класса напряжения 10 кВ на номинальное напряжение на стороне НН 0,4 кВ, тупиковой, с воздушным вводом высокого напряжения (ВН) и кабельными выводами низкого напряжения (НН), климатического исполнения УХЛ категории размещения 1:

Подстанция КТПК-Т-ВК-630/ 10/0,4 УХЛ1 ОГГ.674 800.001 ТУ

Пример заполнения опросного листа подстанции приведен в приложении Г.

ПРИЛОЖЕНИЕ А (обязательное)

Габаритные размеры КТПК (КТПНУ)

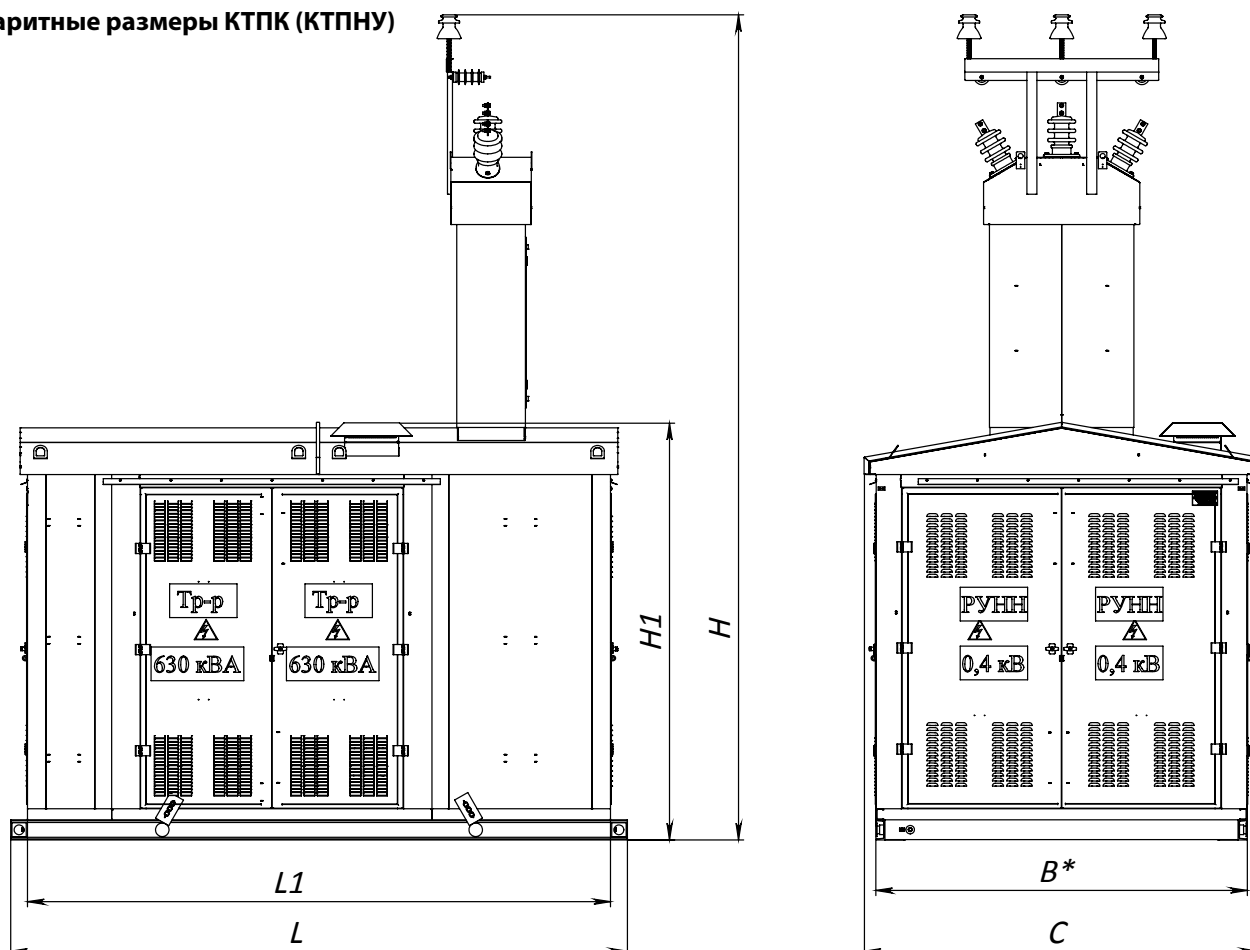
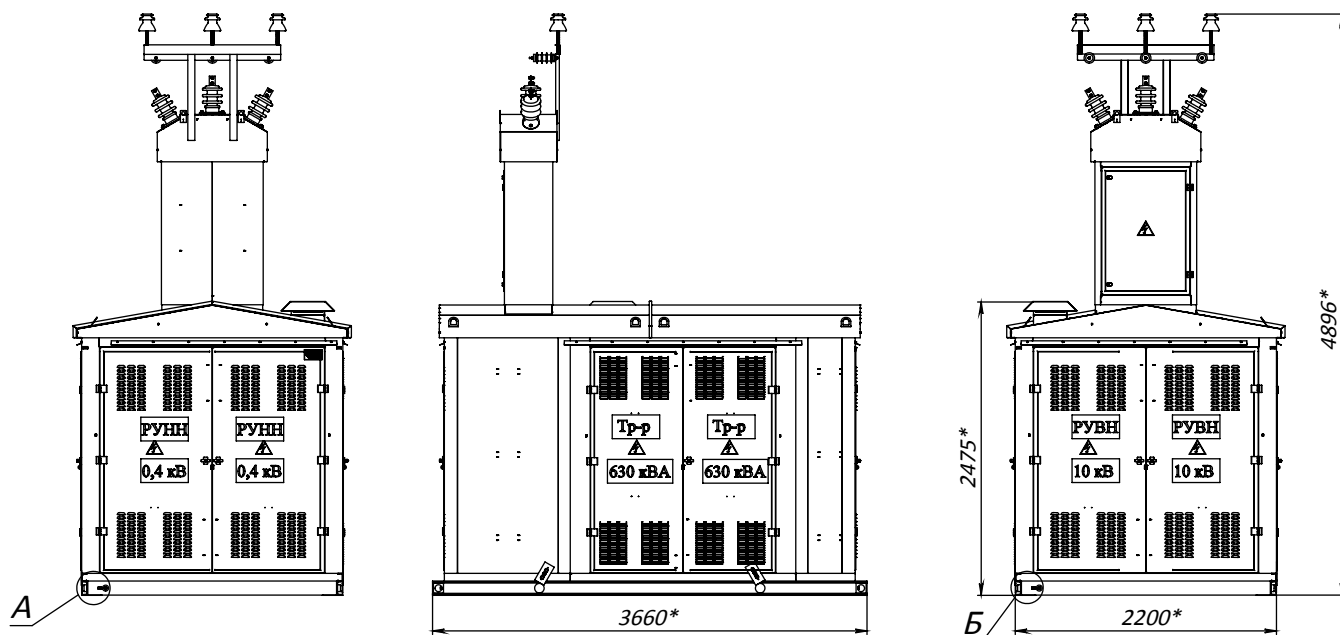


Таблица А.1

Мощность, кВ·А	Тип ввода ВН	Макс. масса без силового трансформатора, кг	Размеры, мм					
			L	L1	Н	Н1	В	С
КТПК-Т 10...400	К	1800	3660	3460	-	2475	2000	2140
КТПК-Т 100...400	В	2000	3660	3460	4883	2475	2000	2140
КТПК-Т 630...1000	К	2250	3660	3460	-	2475	2200	2340
КТПК-Т 630...1000	В	2450	3660	3460	4883	2475	2200	2340
КТПК-П 100...1000	К	3840	4610	-	-	2540	2840	2980
КТПК-П 100...1000	В	4167	4610	-	4883	2540	2840	2980
2КТПК-Т 100...400	К	4000	3660	3460	-	2670	4000	4150
2КТПК-Т 100...400	В	4200	3660	3460	4995	2670	4000	4150
2КТПК-Т 630...1000	К	4300	3660	3460	-	2670	4400	4550
2КТПК-Т 630...1000	В	4500	3660	3460	4995	2670	4400	4550
КТПК-Т 10...100 без УВН	К	1375	1500	1380	2050	-	1380	1500
КТПК-Т 10...100 без УВН	В	1550	2060	1930	-	4500	1380	1500
КТПК-Т 160...250 без УВН	К	1600	2100	2030	-	4500	1730	1800
КТПК-Т 160...250 без УВН	В	1800	2100	2030	2060	-	1730	1800



А (1 : 10)

Б (1 : 10)

Рисунок А.2 Габаритные размеры КТПК с указанием мест внешнего заземления

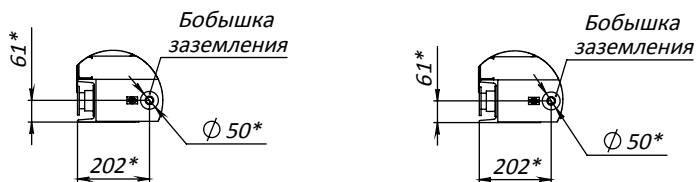
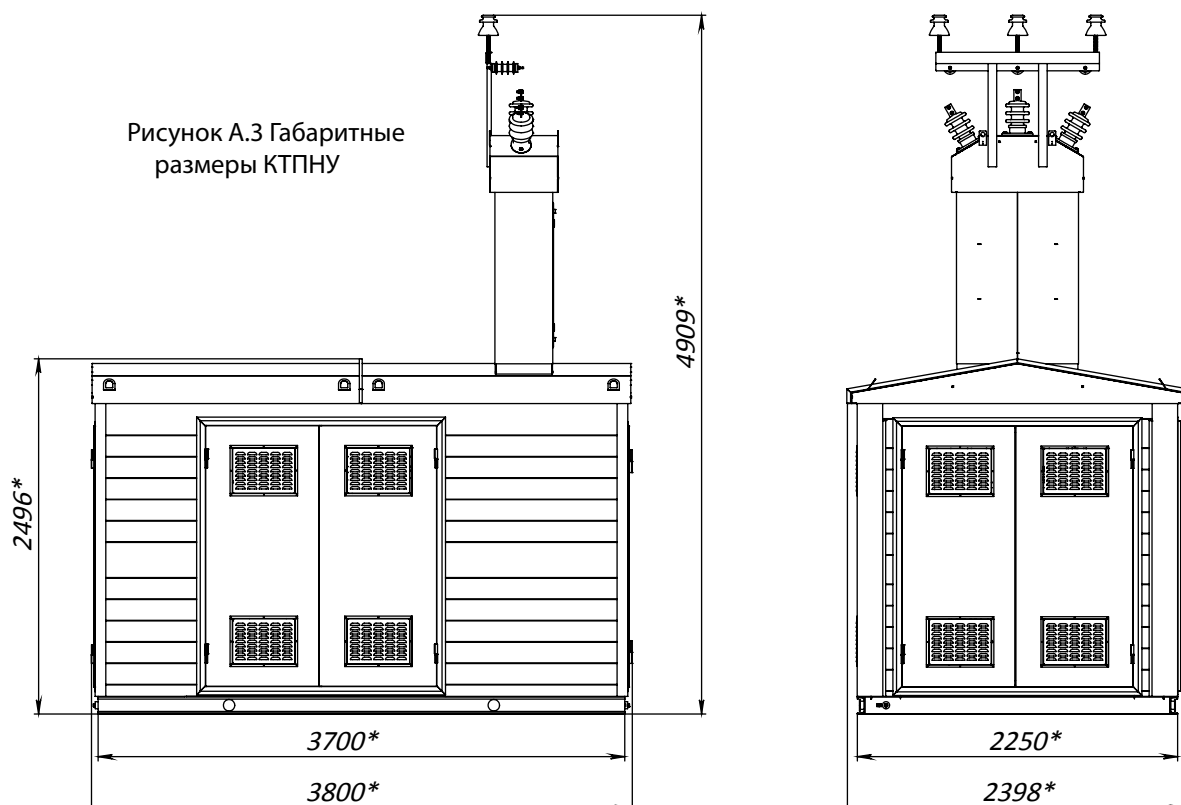


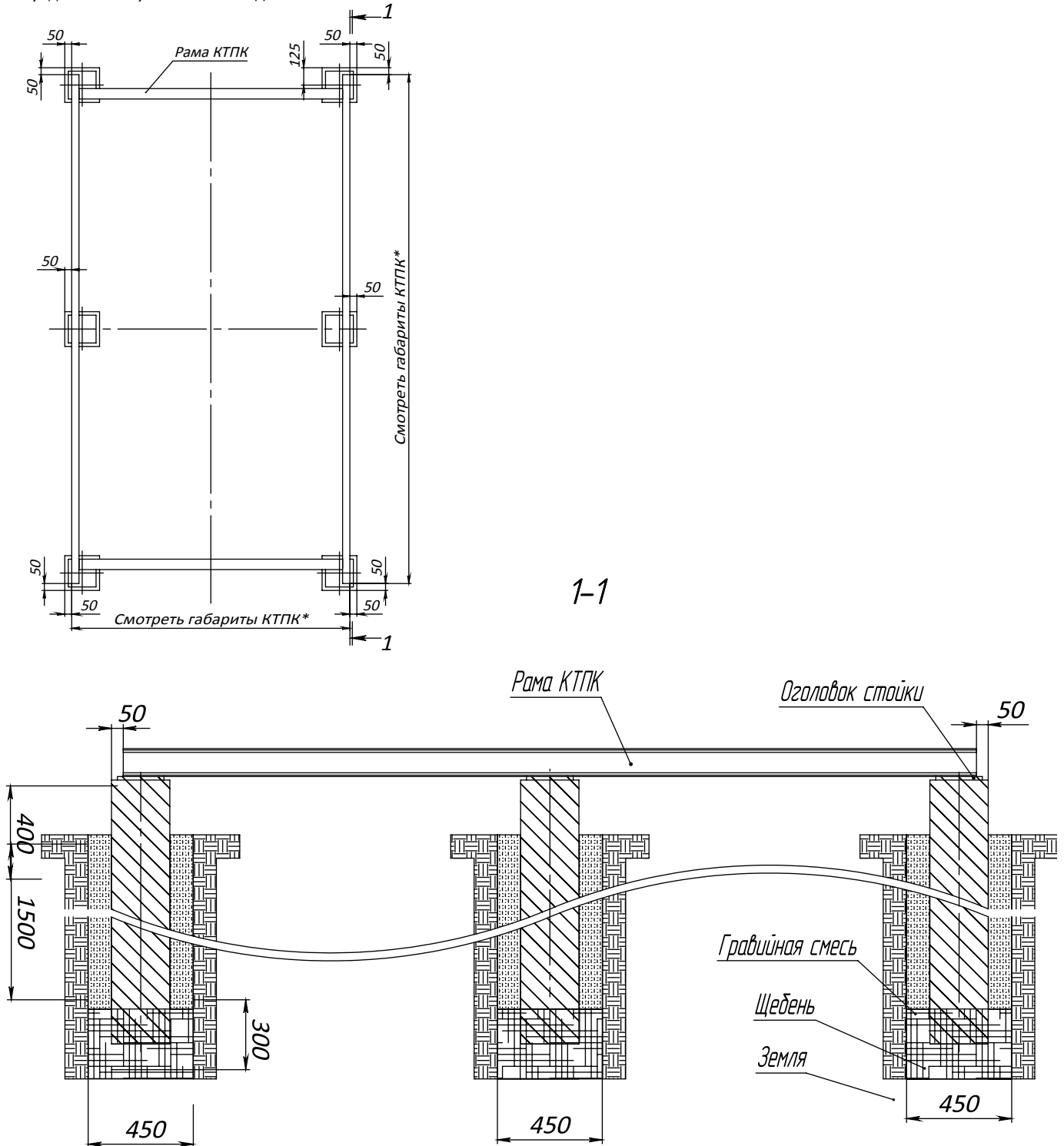
Рисунок А.3 Габаритные размеры КТПНУ



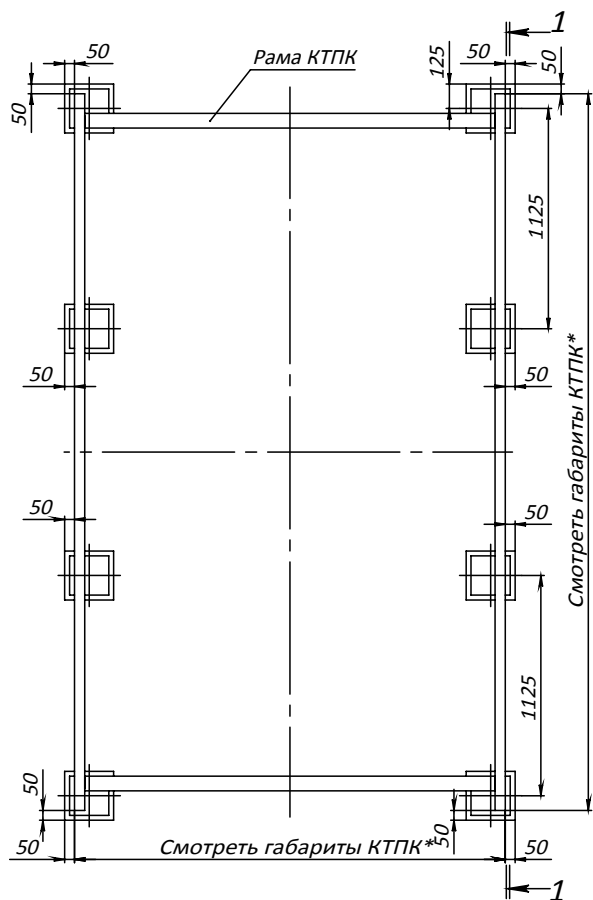
ПРИЛОЖЕНИЕ Б (рекомендуемое)

Варианты установки КТПК (КТПНУ) на фундамент

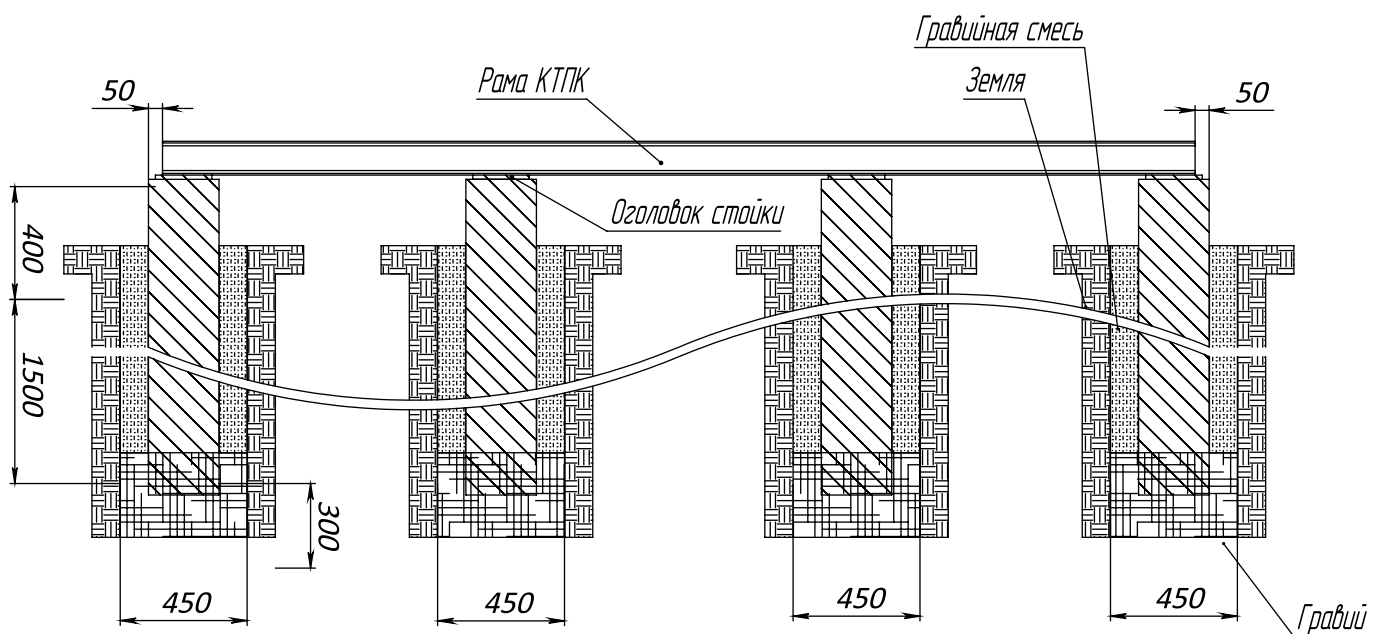
Фундамент заглубленного типа для КТПК 100...400кВА



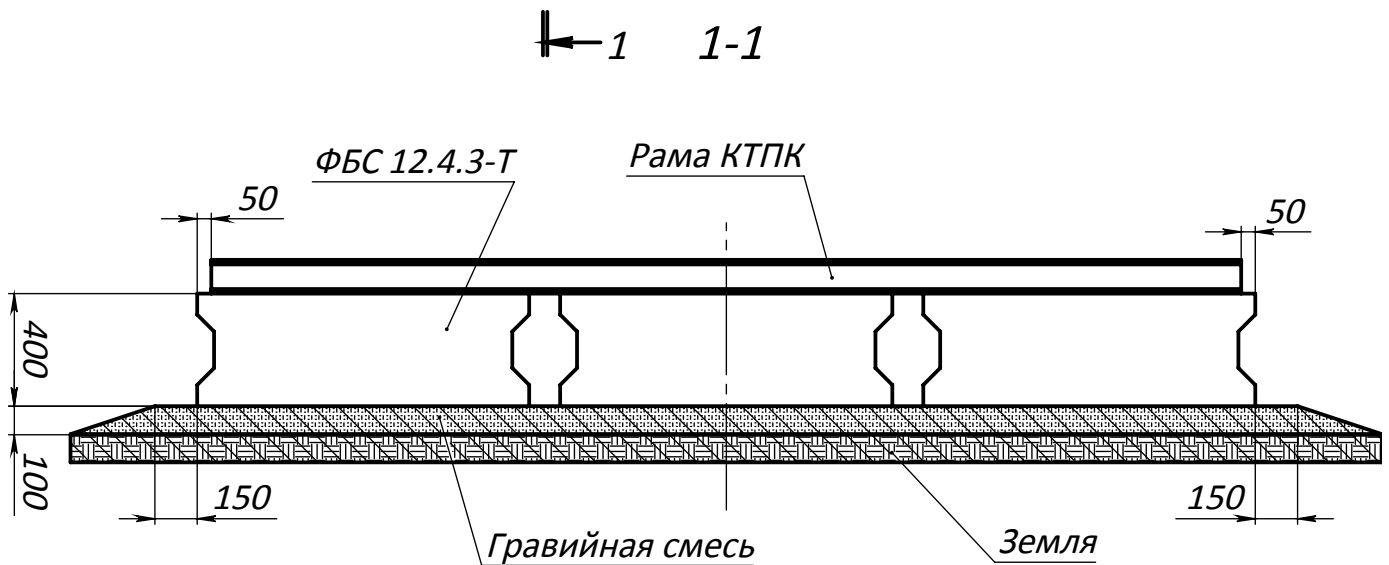
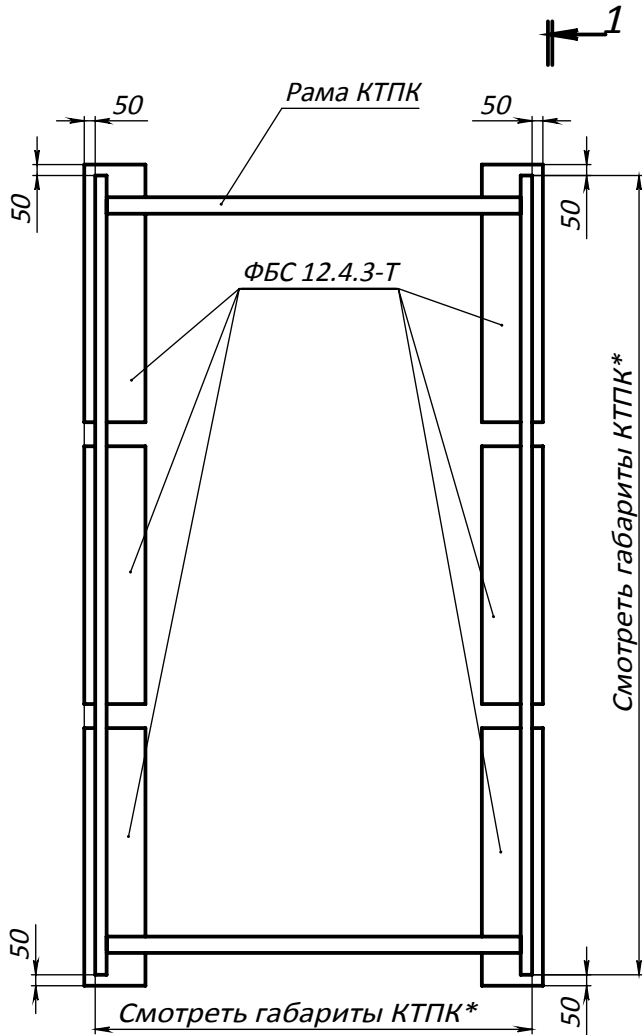
Фундамент заглубленного типа для КТПК 630...1000 кВА



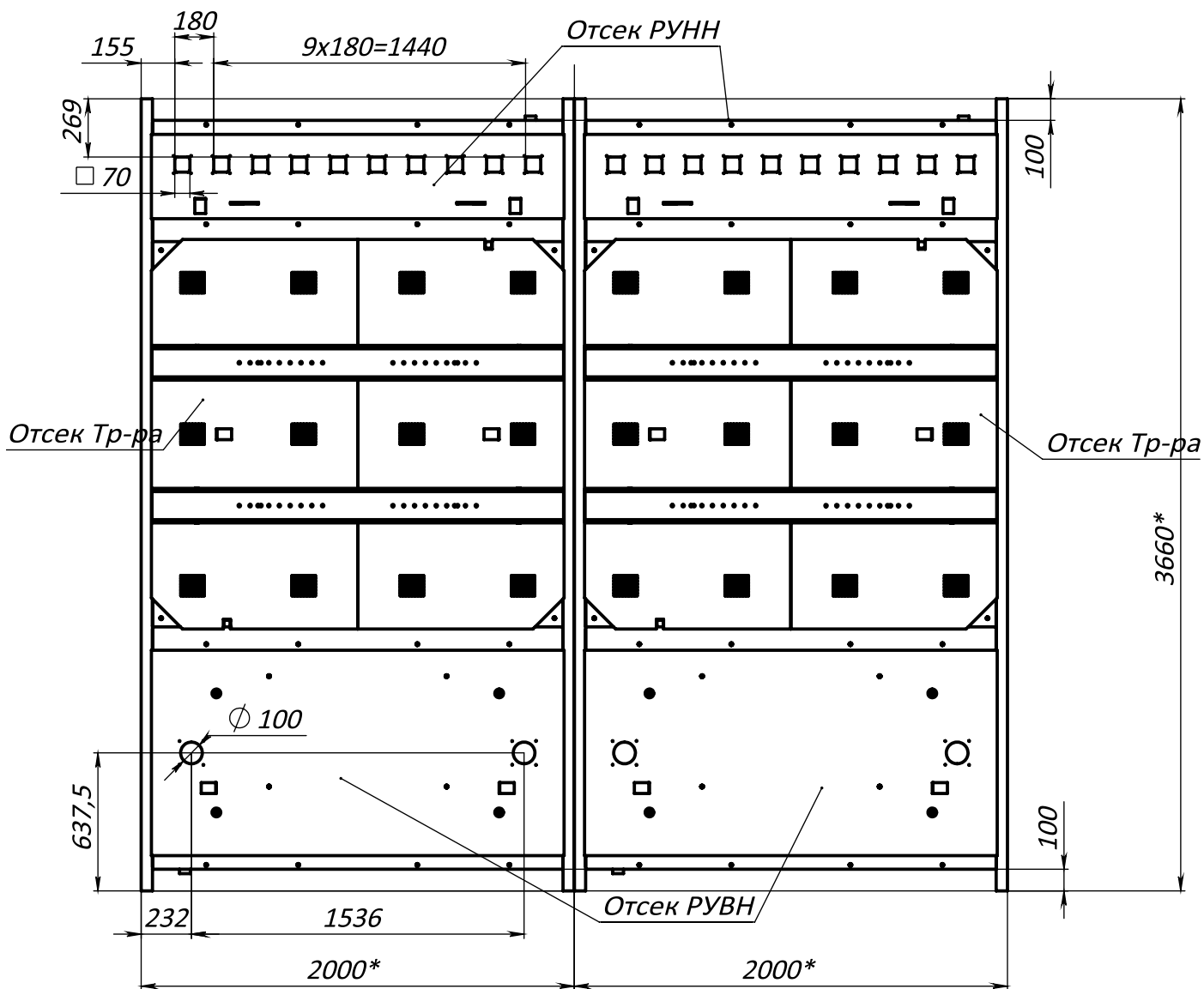
1-1



Фундамент незаглубленного типа для КТПК 100...1000кВА



Привязка отверстий по основанию 2КТПК-250кВА для ввода/вывода кабеля



ПРИЛОЖЕНИЕ В (обязательное)

Схемы электрические принципиальные

Рисунок В.1 Схема принципиальная КТПК с воздушным вводом, с выключателем нагрузки с предохранителями ВНАп на стороне высокого напряжения и отходящими линиями на автоматических выключателях.

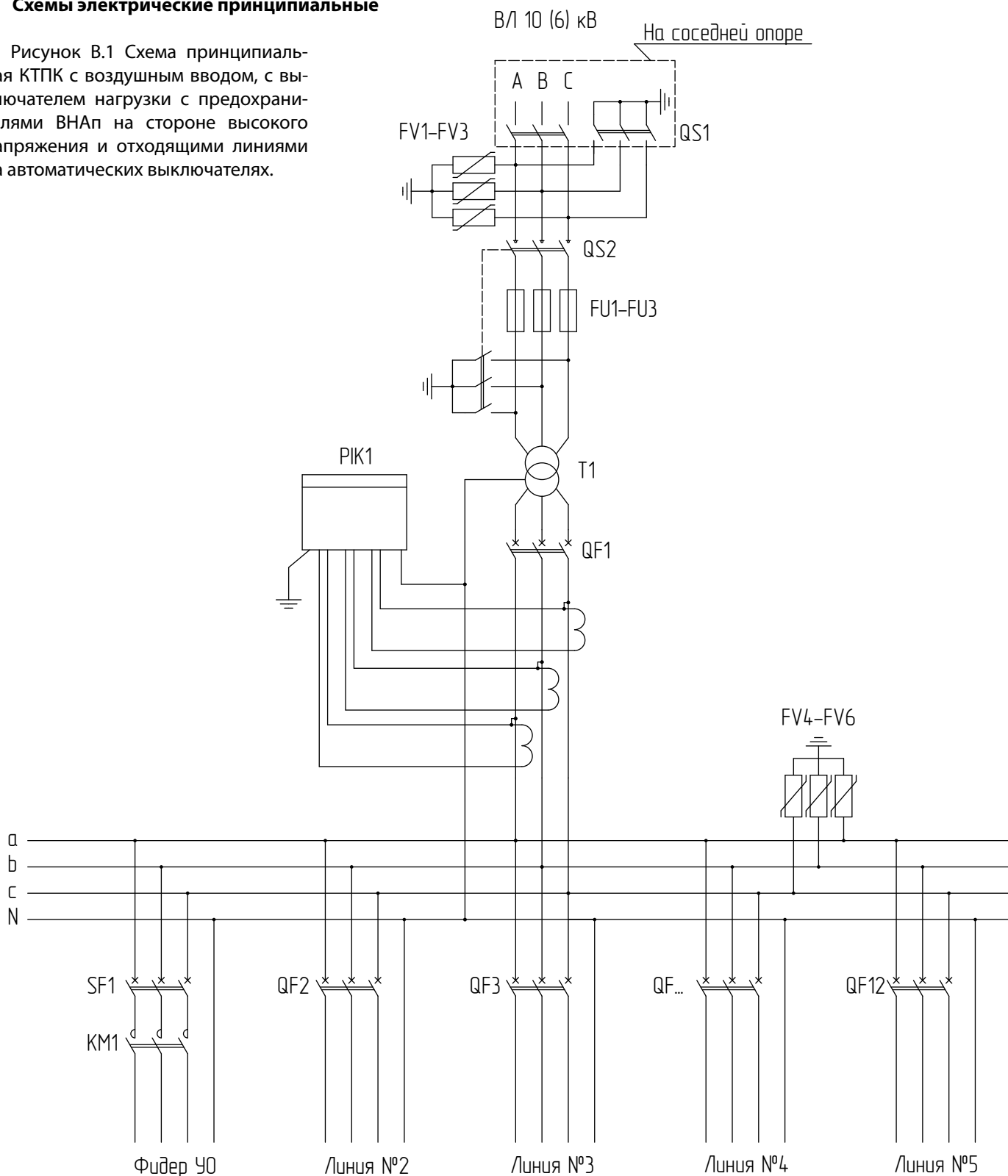


Рисунок В.2 Схема принципиальная КТПК с воздушным вводом, с разъединителем РВЗ с предохранителями на стороне высокого напряжения и отходящими линиями на автоматических выключателях.

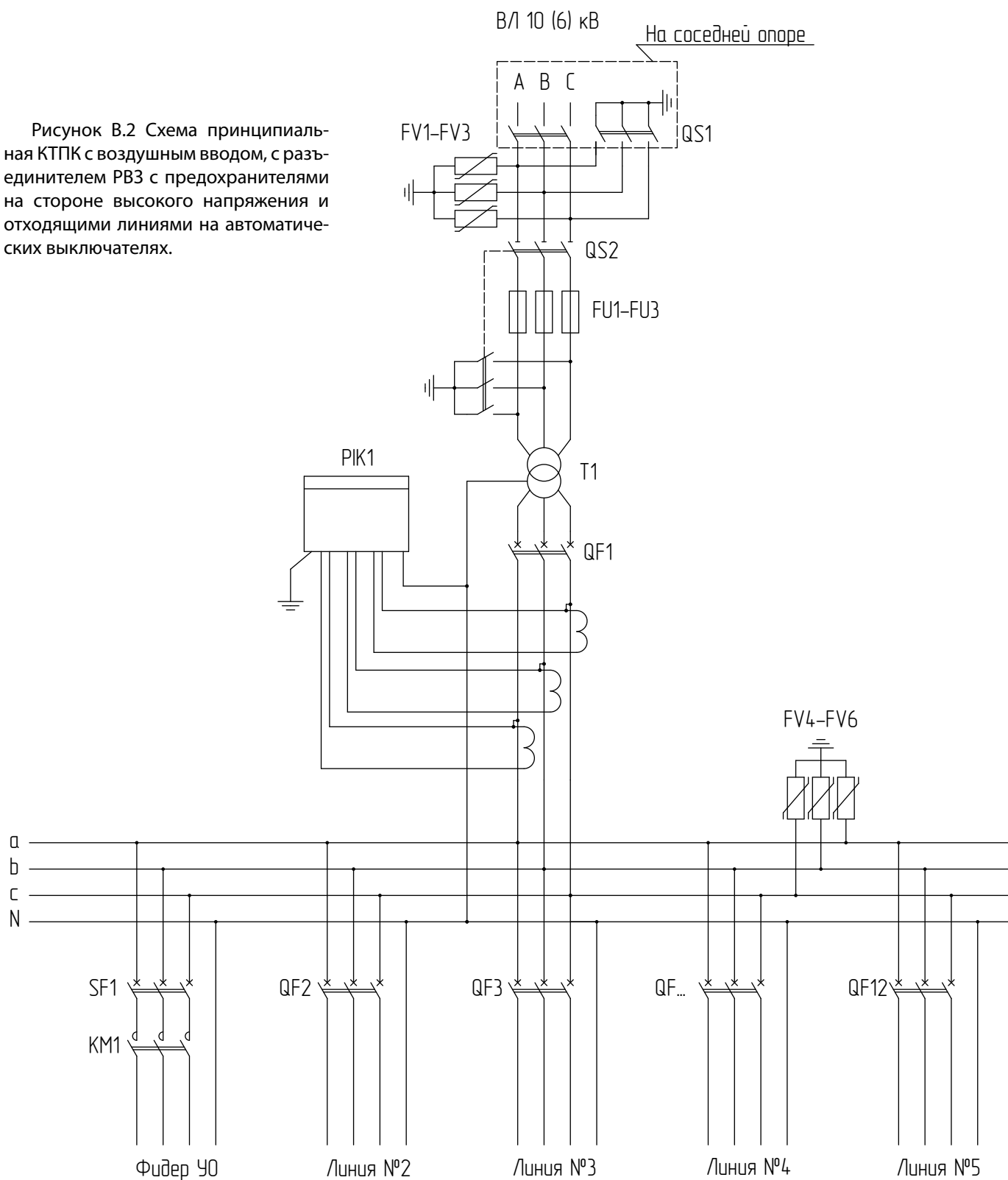


Рисунок В.3 Схема принципиальная КТПК с воздушным вводом, с выключателем нагрузки с предохранителями ВНАп на стороне высокого напряжения и отходящими линиями на разъединителях с предохранителями RBK.

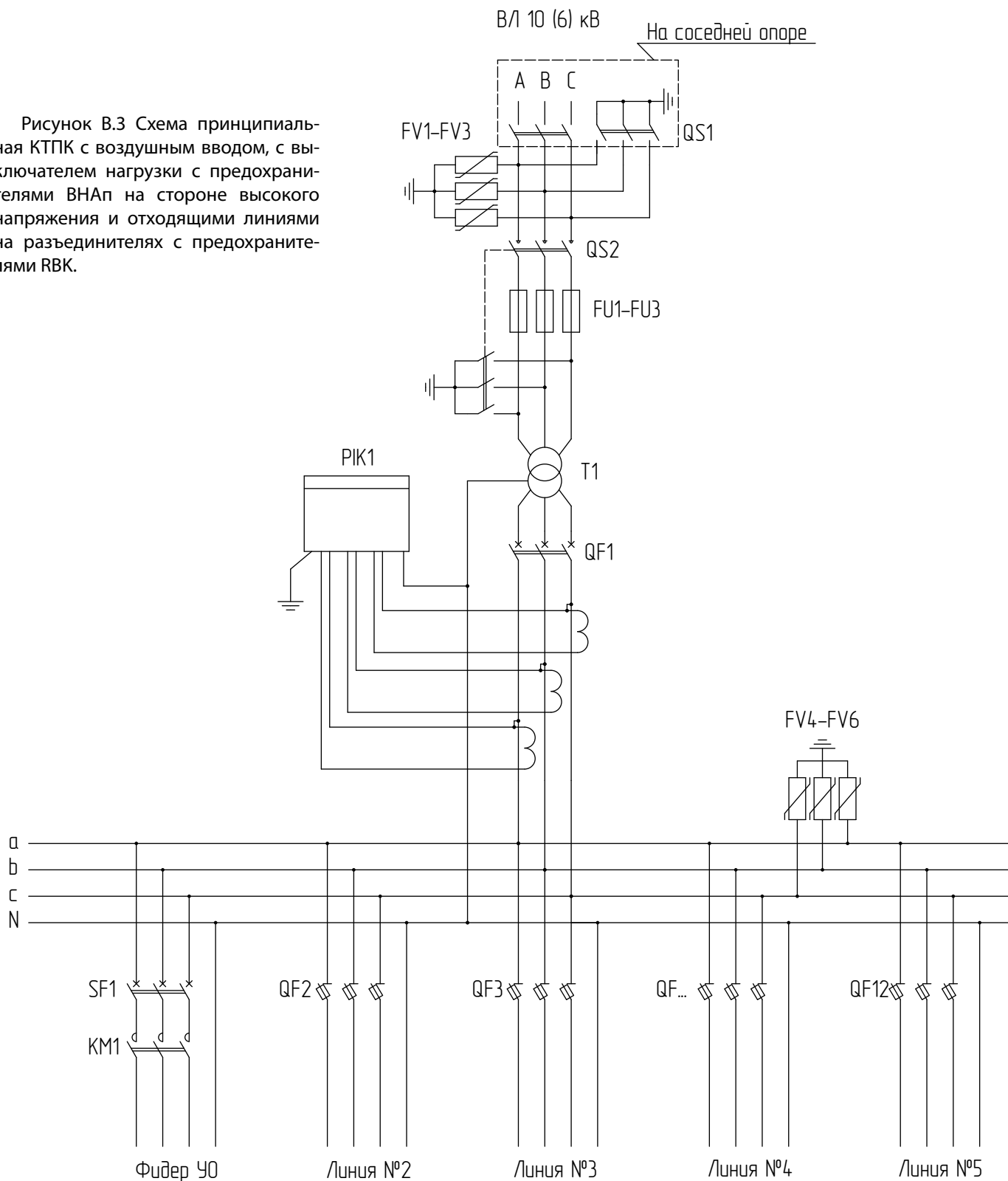
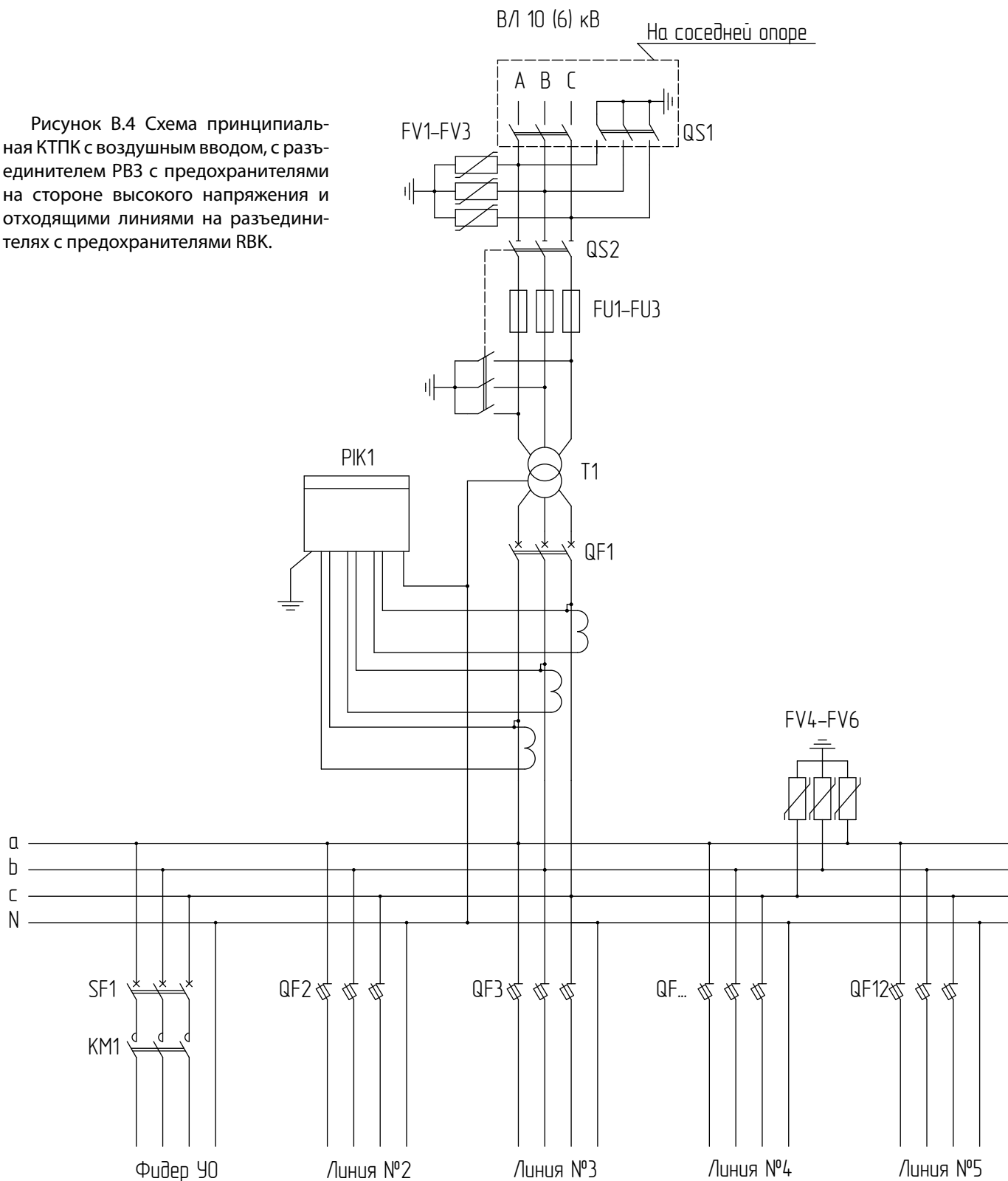


Рисунок В.4 Схема принципиальная КТПК с воздушным вводом, с разъединителем РВЗ с предохранителями на стороне высокого напряжения и отходящими линиями на разъединителях с предохранителями RBK.



ПРИЛОЖЕНИЕ Г (обязательное)

Пример заполнения опросного листа

Организация _____
 Контактное лицо _____
 Контактный телефон _____

Опросный лист для КТПК в металлическом корпусе											
Тип КТП	1 тр-р				2 тр-ра		Киосковая				
	туликовая	проходная	туликовая	проходная	вентиляторы	охлаждения ТЛС	принудительная вентиляция трансформаторного отсека				
Мощность тр-ра (кВА)	25	40	63	100	160	250	400	630	тип трансформатора		
Номинальное напряжение на стороне ВН (кВ)	6	10	Тип соединения обмоток и наличие трансформаторов				Δ / Yн	Y / Yн	Y / Zн	ТМГ	ТЛС
Тип ввода кабеля	Сторона ВН			Сторона НН							
	кабельный	воздушный	кабельный	воздушный							
Сторона ВН											
Тип выключателя нагрузки или разъединителя	ВНАП (1шт.)		РВЗ		РЛК		ПКТ (3шт.) (номинальный ток/ток отключения)				
Номинальный ток	Да		Нет		нет		ПТ 1.1-10-31.5-31.5 У1				
Установка ОПН-10						Да					
Сторона НН											
Ввод НН											
Разъединители и выключатели предохранители	РЕ19-37										
Номинальный ток	400А										
Номинальный ток указать											
Автоматический выключатель	ВА04-36										
Номинальный ток	400А										
Трансформаторы тока (коэф трансф., класс точности)						ТШП 40/5 А 0,5S					
Установка вольтметра и амперметров (Да/Нет). Какое (пофазное, линейное).						Да (вольтметр с перекл. По фаз.)					
Установка ОПН (Да/Нет)(указать: тип, ном напряжение, допустимое длительное напряжение)						ОПН-0,22					
Секционирование											
Автоматический выключатель	ВА 08		ВА 53-41								
Номинальный ток	от 160А до 800А		до 1000А								
Номинальный ток указать	Нет		Нет								
Разъединители и выключатели предохранители	РЕ-19		ВР-32								
Номинальный ток	Нет		Нет								
Отходящие линии НН											
Автоматический выключатель	ВА 04-36										
Номинальный ток	До 400А										
Кол-во и номинальный ток фидеров отходящих линий	16	20	25	31,5	40	50	63	80	100	125	
								1 шт.	3 шт.		
Кол-во и номинальный ток фидеров отходящих линий	160	200	250	320	400	500	630	800	1000		
ИТОГО: количество	4 шт.										
Трансформаторы тока на отходящих линиях (класс точности, коэф трансф., Да/нет указать)						Нет					
Тип счетчика электрической энергии											
Меркурий 230ART-03			активный		реактивный		активнореактивный				
по умолчанию			Нет		Нет		Да				
Коммуникатор											
Фидер уличного освещения. (тип выключателя, номинальный ток, А) Да/Нет.						по умолчанию ВА 47-29 3Р, 16 А		Да			
Фотореle уличного освещения (Да/Нет)						по умолчанию ФР-75		Да			
Дополнительная комплектация						РЛНД-10	Нет	РЛК-10	нет		
Примечания											
КТПК-Т-ВК-250-10-0.4 У1 Длина 3660 мм, ширина 2000 мм, высота 4883 мм. Материал шин в РУВН и РУНН - медь В подстанции будут установлены механические блокировки Гинодмана.											
Количество, шт.:	1 шт.										
ОАО "Свердловский завод трансформаторов тока", 620043, г. Екатеринбург ул. Черкасская, 25 тел /343/ 234-31-04 факс /343/212-52-55 e-mail: marketing@cztt.ru cztt@cztt.ru сайт: www.cztt.ru											



620043, Россия, г. Екатеринбург, ул. Черкасская, 25

ТЕЛ.: (343) 232-58-31

ФАКС: (343) 212-52-55

E-mail: kru@cztt.ru,

cnn@cztt.ru

cztt@cztt.ru

www.cztt.ru

сзтт.рф