



СЕРТИФИКАТ

ОБ УТВЕРЖДЕНИИ ТИПА СРЕДСТВ ИЗМЕРЕНИЙ



№ 14609 от 2 декабря 2021 г.

Срок действия до 26 сентября 2026 г.

Наименование типа средств измерений:

Трансформаторы тока опорные ТОЛ, ТОП, ТОЛК, ТЛК

Производитель:

ОАО «Свердловский завод трансформаторов тока», г. Екатеринбург, Российская Федерация

Документ на поверку:

ГОСТ 8.217-2003 «ГСИ. Трансформаторы тока. Методика поверки»

Интервал времени между государственными поверками **96 месяцев**

Тип средств измерений утвержден постановлением Государственного комитета по стандартизации Республики Беларусь от 02.12.2021 № 122

Средства измерений данного типа средства измерений, производимые в период срока действия данного сертификата об утверждении типа средства измерений, разрешаются к применению на территории Республики Беларусь в соответствии с прилагаемым описанием типа средств измерений.

Заместитель Председателя комитета



А.А.Бурак

ОПИСАНИЕ ТИПА СРЕДСТВА ИЗМЕРЕНИЙ

приложение к сертификату об утверждении типа средств измерений

от 2 декабря 2021 г. № 14609

Наименование типа средств измерений и их обозначение: трансформаторы тока опорные ТОЛ, ТОП, ТОЛК, ТЛК

Назначение и область применения: трансформаторы тока опорные ТОЛ, ТОП, ТОЛК, ТЛК (далее – трансформаторы) предназначены для преобразования переменного тока в электрических цепях с целью передачи сигнала измерительной информации приборам измерения, защиты, автоматики, сигнализации и управления.

Описание: принцип действия трансформатора основан на законе электромагнитной индукции. Ток первичной обмотки трансформатора создает переменный магнитный поток в магнитопроводе, вследствие чего во вторичной обмотке создается ток пропорциональный первичному току.

Трансформаторы выполнены в виде опорной конструкции, имеют магнитопроводы, первичную и вторичные обмотки, залитые компаундом, который обеспечивает электрическую прочность изоляции и защиту обмоток от проникновения влаги и механических повреждений, или помещаются в корпус из пластмассы (для ТОП-0,66).

Трансформаторы с несколькими вторичными обмотками могут иметь различные коэффициенты трансформации.

Трансформаторы с переключением коэффициента трансформации имеют переключки на выводах первичной обмотки либо ответвления вторичных обмоток.

Трансформаторы могут быть выполнены с несколькими вторичными обмотками, предназначенными для защиты и/или измерения.

Трансформаторы могут иметь выводы вторичных обмоток из гибкого многожильного провода.

В конструкции трансформаторов предусмотрены детали для пломбирования, предназначенные для механической защиты от несанкционированного доступа к вторичным измерительным обмоткам.

На трансформаторах имеется табличка технических данных с указанием основных технических характеристик и с предупреждающей надписью о напряжении на разомкнутых вторичных обмотках. Трансформаторы из термопласта имеют наклейку, исключающую возможность доступа внутрь трансформатора.

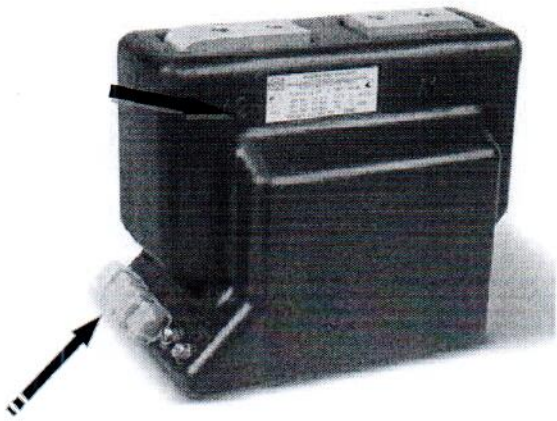
Маркировка выводов первичной и вторичных обмоток: рельефная, выполненная компаундом при заливке трансформаторов в форму (для трансформаторов с литой изоляцией); на липкой аппликации (для трансформаторов с пластмассовой изоляцией).

Трансформаторы имеют ряд модификаций, отличающихся значениями номинальных напряжений, первичным током, габаритными размерами, массой, вариантами крепления.

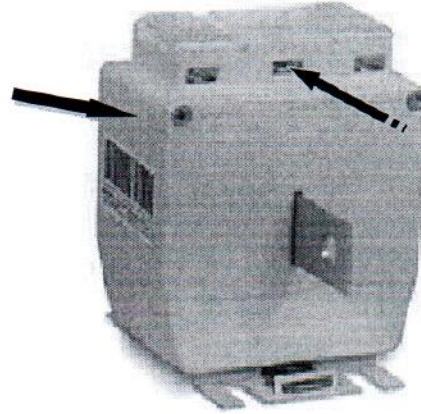
Структура обозначения трансформаторов приведена в таблице 1.

Общий вид трансформаторов представлен на рисунке 1.

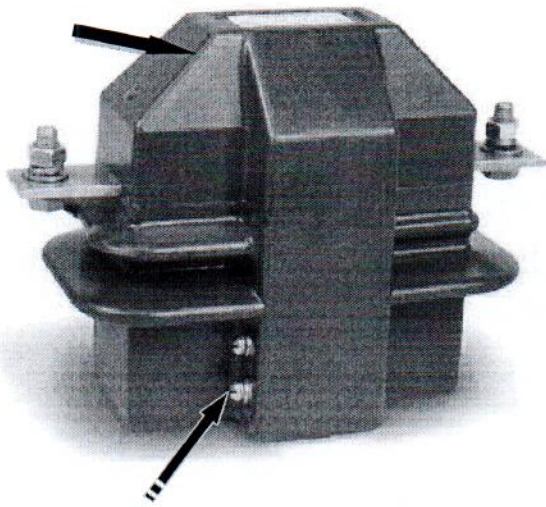
Запись модификации, вид изоляции и способ крепления приведены в таблице 2.



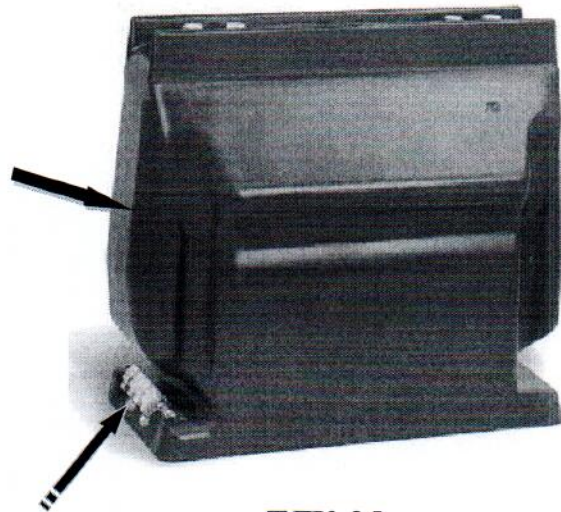
ТОЛ-10-1



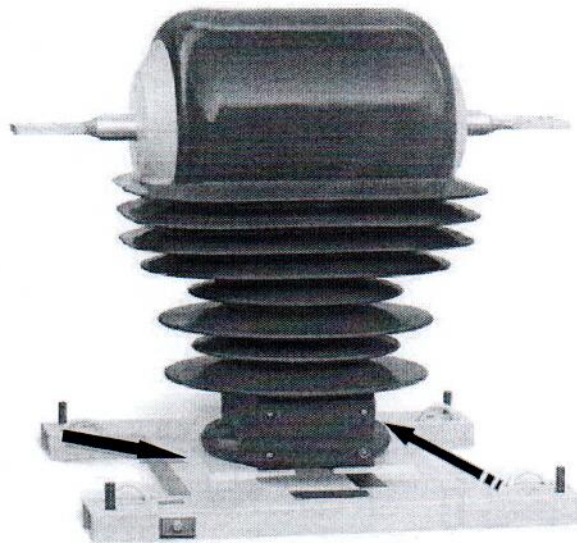
ТОП-0,66



ТОЛК-6



ТЛК-35



ТОЛ-35

Рисунок 1 – Общий вид трансформаторов тока опорных ТОЛ, ТОП, ТОЛК, ТЛК (Стрелками указаны места нанесения поверочного клейма (→) и пломбирования вторичных контактов (⇨)).

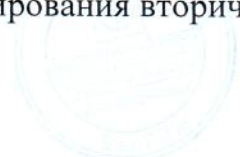


Таблица 2

Модификации	Вид изоляции	Вариант крепления
ТОП	пластмассовая	трансформатор крепится на опорную поверхность, на опорную плиту, на дин-рейку
ТОЛК	литая	трансформатор крепится на опорную поверхность
ТОЛ		
ТЛК		

Обязательные метрологические требования:

Таблица 3

Наименование параметра	Значение характеристик для модификаций			
	ТОП	ТОЛК	ТОЛ	ТЛК
Номинальное напряжение, кВ	0,66	6-11	10-35	35
Номинальный первичный ток, А	1 - 200	10-600	5-4000	5-3000
Номинальный вторичный ток, А	1; 2; 5			
Класс точности вторичных обмоток по ГОСТ 7746: для измерений для защиты	0,2S; 0,2; 0,5S; 0,5; 1; 3; 10 5P; 10P			
Номинальная вторичная нагрузка, В·А	1-100			
Номинальная предельная кратность вторичной обмотки для защиты	2-50			
Номинальный коэффициент безопасности приборов вторичной обмотки для измерений	2-30			
Нижний предел вторичной нагрузки, В·А, для трансформаторов классов точности 0,2S; 0,2; 0,5S	1			
Примечания: Согласно ГОСТ Р МЭК 61869-2-2015* для конкретного трансформатора, если одно из значений номинальной нагрузки является стандартным для одного класса точности, то для другого класса точности, допускается значение нагрузки, не являющейся стандартным значением. Согласно ГОСТ Р МЭК 61869-2-2015* для трансформаторов с расширенным диапазоном первичного тока погрешности при токе 150 % и 200 % номинального первичного тока не выходят из пределов допускаемых погрешностей для 120 % номинального первичного тока.				

Средний срок службы трансформаторов – 30 лет

Средняя наработка до отказа – $40,0 \cdot 10^5$ ч

Основные технические характеристики и метрологические характеристики, не относящиеся к обязательным техническим требованиям:

Таблица 4

Наименование характеристики		Модификации			
		ТОЛ	ТОП	ТОЛК	ТЛК
Масса, кг		15-150	0,5-2	10-50	50-100
Габаритные размеры, мм	длина	150-850	50-100	200-500	300-500
	ширина	100-700	50-150	100-200	200-300
	высота	200-1200	50-150	200-300	400-500

Комплектность:

трансформатор – 1 шт.

паспорт или этикетка – 1 шт.

руководство по эксплуатации (РЭ) – 1 шт.

комплект деталей для пломбирования вторичных обмоток для измерений – по количеству обмоток

транспортная рама* – 1 шт.

Примечания:

1 *Для трансформаторов ТОЛ-35;

2 Для трансформаторов, с выводами вторичных обмоток из гибкого многожильного провода, детали для пломбирования вторичных обмоток для измерений в комплект поставки не входят.

Место нанесения знака утверждения типа средств измерений: на средстве измерений и/или на эксплуатационных документах.

Поверка осуществляется по ГОСТ 8.217-2003 «ГСИ. Трансформаторы тока. Методика поверки».

Сведения о методиках (методах) измерений: приведены в эксплуатационном документе.

Технические нормативные правовые акты и технические документы, устанавливающие:

требования к типу средств измерений:

ГОСТ 7746-2001 «Трансформаторы тока. Общие технические условия»;

Технические условия ТУ 16-2011 ОГГ.671 210.001 ТУ «Трансформаторы тока опорные ТОЛ, ТОП, ТОЛК, ТЛК»;

ГОСТ 8.550-86 «Государственная система обеспечения единства измерений. Государственный специальный эталон и государственная поверочная схема для средств измерений коэффициента и угла масштабного преобразования синусоидального тока»;

ГОСТ ИЕС 60044-1-2013 «Трансформаторы измерительные. Часть 1. Трансформаторы тока»;

ГОСТ Р МЭК 61869-2-2015* «Трансформаторы измерительные. Часть 2. Дополнительные требования к трансформаторам тока»;

методику поверки:

ГОСТ 8.217-2003 «ГСИ. Трансформаторы тока. Методика поверки».

Перечень средств поверки:

трансформаторы тока эталонные двухступенчатые ИТТ-3000.5 (Госреестр СИ – № 19457-00);

трансформаторы тока измерительные лабораторные ТТИ-100 (Госреестр СИ – № 29922-05);

прибор сравнения КНТ-03 (Госреестр СИ – № 24719-03).



Примечание:

Знак поверки наносится на трансформатор и в паспорт или этикетку изделия (в соответствии с рисунком 1).

*Приведенные по тексту ссылки на документы «ГОСТ Р» носят справочный характер.

Производитель средств измерений:

ОАО «Свердловский завод трансформаторов тока»
(ОАО «СЗТТ»)

Адрес: 620043, Россия, г. Екатеринбург, Черкасская, 25

Телефон: (343) 234-31-04, факс: (343) 212-52-55

E-mail: cztt@cztt.ru

Уполномоченное юридическое лицо, проводившее испытания средств измерений/метрологическую экспертизу единичного экземпляра средств измерений:

Федеральное бюджетное учреждение «Государственный региональный центр стандартизации, метрологии и испытаний в Свердловской области»
(ФБУ «УРАЛТЕСТ»)

Адрес: 620990, Свердловская область, г. Екатеринбург, ул. Красноармейская, д. 2а

Телефон: (343) 350-25-83, факс (343) 350-40-81

E-mail: uraltest@uraltest.ru

Директор БелГИМ

В.Л. Гуревич

