



ОАО «Свердловский завод трансформаторов тока»

Утвержден

1ГГ.671 224.008 РЭ-ЛУ

ТРАНСФОРМАТОРЫ ТОКА

ТПОЛ-10М

Руководство по эксплуатации

1ГГ.671 224.008 РЭ

Настоящее руководство по эксплуатации (РЭ) содержит сведения о назначении, конструкции, характеристиках трансформаторов тока ТПОЛ-10М (далее – «трансформаторы»), предназначенных для внутрироссийских поставок, для атомных станций (АС) и указания, необходимые для правильной их эксплуатации.

## **1 Нормативные ссылки**

1.1 В настоящем руководстве по эксплуатации использованы ссылки на следующие стандарты:

ГОСТ 8.217-2003 ГСИ. Трансформаторы тока. Методика поверки.

ГОСТ 9.014-78 ЕСЗКС. Временная противокоррозионная защита изделий. Общие требования.

ГОСТ 9.303 - 84 ЕСЗКС. Покрyтия металлические и неметаллические неорганические. Общие требования к выбору.

ГОСТ 1516.3-96 Электрооборудование переменного тока на напряжения от 1 до 750 кВ. Требования к электрической прочности изоляции.

ГОСТ 3134-78 Уайт-спирит. Технические условия.

ГОСТ 7746-2015 Трансформаторы тока. Общие технические условия.

ГОСТ 8865-93 Системы электрической изоляции. Оценка нагревостойкости и классификация.

ГОСТ 10877-76 Масло консервационное К-17. Технические условия.

ГОСТ 15150-69 Машины, приборы и другие технические изделия. Исполнения для различных климатических районов. Категории, условия эксплуатации, хранения и транспортирования в части воздействия климатических факторов внешней среды.

ГОСТ 15543.1-89 Изделия электротехнические и другие технические изделия. Общие требования в части стойкости к климатическим внешним воздействующим факторам.

ГОСТ 23216-78 Изделия электротехнические. Хранение, транспортирование, временная противокоррозионная защита, упаковка. Общие требования и методы испытаний.

ГОСТ 28779-90 Материалы электроизоляционные твердые. Методы определения воспламеняемости под воздействием источника зажигания.

ГОСТ 30631-99 Общие требования к машинам, приборам и другим техническим изделиям в части стойкости к механическим внешним воздействующим факторам при эксплуатации.

ГОСТ 32137-2013 Совместимость технических средств электромагнитная. Технические средства для атомных станций. Требования и методы испытаний.

ГОСТ 32144-2013 Электрическая энергия. Совместимость технических средств электромагнитная. Нормы качества электрической энергии в системах электроснабжения общего назначения.

ГОСТ Р 50648-94 Совместимость технических средств электромагнитная. Устойчивость к магнитному полю промышленной частоты. Технические требования и методы испытаний.

ГОСТ Р 51318.11-2006 Совместимость технических средств электромагнитная. Промышленные, научные, медицинские и бытовые (ПНМБ) высокочастотные устройства. Радиопомехи индустриальные. Нормы и методы измерений.

ГОСТ Р МЭК 61869-2-2015 Трансформаторы измерительные. Часть 2. Дополнительные требования к трансформаторам тока.

РД 34.45-51-300-97 Объем и нормы испытаний электрооборудования.

СТО 34.01-23.1-001-2017 Объем и нормы испытаний электрооборудования

Правила технической эксплуатации электрических станций и сетей Российской Федерации.

Правила по охране труда при эксплуатации электроустановок (от 15.12.2020 г. № 903н).

Правила технической эксплуатации электроустановок потребителей.

Правила устройства электроустановок. Седьмое издание. Шестое издание.

НП-001-15 Общие положения обеспечения безопасности атомных станций.

НП-031-01 Нормы проектирования сейсмостойких атомных станций.

## **2 Требования безопасности**

2.1 При проведении всех работ должны выполняться правила техники безопасности, действующие на предприятии, эксплуатирующем трансформаторы.

При подготовке к эксплуатации, при проведении технического обслуживания должны выполняться «Правила устройства электроустановок», «Правила по охране труда при эксплуатации электроустановок».

2.2 Требования безопасности при проверке трансформаторов - по ГОСТ 8.217.

2.3 **ВНИМАНИЕ! ПРИ ЭКСПЛУАТАЦИИ ТРАНСФОРМАТОРОВ НЕОБХОДИМО ИСКЛЮЧИТЬ РАЗМЫКАНИЕ ВТОРИЧНЫХ ОБМОТОК!**

2.4 Вариант заземления вторичных обмоток определяется потребителем в соответствии со схемой вторичных присоединений трансформаторов.

2.5 Производство работ на трансформаторах без снятия напряжения с первичной обмотки не допускается.

### **3 Описание и работа трансформаторов**

3.1 Назначение трансформаторов

3.1.1 Трансформаторы предназначены для передачи сигнала измерительной информации приборам измерения, защиты, автоматики, сигнализации и управления в электрических цепях переменного тока частотой 50 Гц с номинальным напряжением 10 кВ.

3.1.2 Трансформаторы изготавливаются для установки в комплектные распределительные устройства (КРУ) и являются комплектующими изделиями.

3.1.3 Трансформаторы имеют климатическое исполнение «УХЛ» категории размещения 2 по ГОСТ 15150 и предназначены для эксплуатации в следующих условиях:

- высота установки над уровнем моря - не более 1000 м. По согласованию с потребителем возможно изготовление трансформаторов для работы на высоте свыше 1000 м;

- температура окружающего воздуха при эксплуатации от минус 60 °С до плюс 55 °С;

- относительная влажность, давление воздуха согласно ГОСТ 15543.1;

- окружающая среда невзрывоопасная, не содержащая агрессивных газов и паров в концентрациях, разрушающих покрытия, металлы и изоляцию (атмосфера типа II по ГОСТ 15150);

- рабочее положение трансформаторов в пространстве - любое;

- трансформаторы предназначены для эксплуатации в электроустановках, подвергающихся воздействию грозových перенапряжений при обычных мерах грозозащиты, и имеют нормальную изоляцию уровня “б” по ГОСТ 1516.3 класса нагревостойкости “В” по ГОСТ 8865 и класса воспламеняемости FH (ПГ) 1 по ГОСТ 28779;

- трансформаторы соответствуют группе условий эксплуатации М6 по ГОСТ 30631;
- трансформаторы сейсмостойки при воздействии землетрясений интенсивностью 9 баллов по MSK-64 при уровне установки над нулевой отметкой до 70 м;
- трансформаторы, предназначенные для поставки на АС, соответствуют классу безопасности ЗН по НП-001-15 и II категории сейсмостойкости по НП-031-01;
- трансформаторы соответствуют требованиям устойчивости к электромагнитным помехам при воздействии магнитного поля промышленной частоты по ГОСТ Р 50648, установленным для группы исполнения IV по ГОСТ 32137;
- трансформаторы удовлетворяют нормам промышленных радиопомех, установленным в ГОСТ Р 51318.11, класс А, группа 1.

### 3.2 Технические характеристики

3.2.1 Основные технические характеристики трансформаторов приведены в таблице 1.

Таблица 1

Наименование параметра	Значение для исполнений	
	ТПОЛ-10М-2(3)	ТПОЛ-10М-4
Номинальное напряжение, кВ	10	
Наибольшее рабочее напряжение, кВ	12	
Номинальная частота переменного тока, Гц	50	
Номинальный первичный ток, А	10; 15; 20; 25; 30; 40; 50; 75; 80; 100; 150; 200; 300; 400; 600; 800; 1000; 1500; 2000; 2500; 3000	
Наибольший рабочий первичный ток, А	10; 16; 20; 25; 32; 40; 50; 80; 80; 100; 160; 200; 320; 400; 630; 800; 1000; 1600; 2000; 2500; 3200	
Номинальный вторичный ток, А	1; 5	
Номинальная вторичная нагрузка, В·А, вторичных обмоток: для измерений при $\cos \varphi = 1$ при $\cos \varphi = 0,8$ (нагрузка индуктивно-активная) для защиты при $\cos \varphi = 0,8$ (нагрузка индуктивно-активная)	1; 2; 2,5 3; 5; 10; 15; 20; 25; 30 3; 5; 10; 15; 20; 25; 30	
Класс точности вторичных обмоток по ГОСТ 7746: для измерений для защиты	0,2S; 0,2; 0,5S; 0,5; 1 5P; 10P	
Номинальная предельная кратность вторичной обмотки для защиты*, не менее, при номинальном первичном токе, А:		
10 - 400	10	10
600; 1000	16	10
800	20	10
1500	23	10
2000	19	10
2500	12	7
3000	11	7

Окончание таблицы 1

Наименование параметра		Значение для исполнений	
		ТПОЛ-10М-2(3)	ТПОЛ-10М-4
Номинальный коэффициент безопасности приборов вторичной обмотки для измерений**, не более, в классе точности при номинальном первичном токе, А:			
0,5; 1	10; 15; 20; 25; 30; 50; 75; 100; 150; 300	12	13
	40; 200	14	13
	80; 400	14	16
	600	16	13
	800	17	16
	1000	17	13
	1500	20	16
	2000	24	16
	2500	14	14
	3000	12	12
0,2	10-1000; 2500; 3000	10	10
	1500; 2000	17	13
0,2S; 0,5S	10-3000	10	10
Односекундный ток термической стойкости, кА, при номинальном первичном токе, А:			
10; 15		2,5	0,78
20; 25			1,56
30		5	2,5
40			3
50		5	
75		7,4	5,85
80			6,23
100		10	
150; 200		20	
300; 400		40	31,5
600		40	
800		46	
1000		58	
1500; 2000		115	
2500; 3000		180	
Ток электродинамической стойкости, кА, при номинальном первичном токе, А:			
10; 15		6,38	1,98
20; 25			3,97
30		12,8	6,38
40			7,65
50		12,8	
75		18,87	14,9
80			15,8
100		25,5	
150; 200		51	
300; 400		102	81
600		102	
800		117	
1000		148	
1500; 2000		293	
2500; 3000		459	

## Примечания

- 1 \* Значение номинальной предельной кратности вторичной обмотки для защиты приведено при номинальной вторичной нагрузке 15 В·А.
- 2 \*\* Значение номинального коэффициента безопасности приборов вторичной обмотки для измерений приведено при номинальной вторичной нагрузке 10 В·А.
- 3 Количество вторичных обмоток, их назначение, классы точности, значения номинальных вторичных нагрузок, номинального вторичного тока, номинальной предельной кратности вторичной обмотки для защиты и номинального коэффициента безопасности приборов вторичной обмотки для измерений уточняются в заказе.
- 4 Трансформаторы могут поставляться с выводами вторичных обмоток из гибкого многожильного провода. Длина выводов вторичных обмоток оговаривается в заказе.
- 5 Согласно ГОСТ Р МЭК 61869-2 для конкретного трансформатора, если одно из значений номинальной нагрузки является стандартным для одного класса точности, то для другого класса точности допускается значение нагрузки, не являющейся стандартным значением.
- 6 Согласно ГОСТ Р МЭК 61869-2 для трансформаторов с расширенным диапазоном первичного тока погрешности при токе 150 и 200 % номинального первичного тока не выходят из пределов допускаемых погрешностей для 120% номинального первичного тока.

3.2.2 Основные технические характеристики трансформаторов с изменяемым коэффициентом трансформации приведены в таблице 2.

Таблица 2

Вариант исполнения	Номинальный ток, А		Используемые вторичные контакты	Классы точности вторичных обмоток		Кратность трехсекундного тока термической стойкости	Кратность тока электродинамической стойкости
	первичный	вторичный		для измерений	для защиты		
40/5	20	5	И1; И2	0,2S; 0,2; 0,5S; 0,5	5P; 10P	50	96
	40		И1; И3			50	114
50/5	25		И1; И2			50	96
	50		И1; И3			50	114
80/5	40		И1; И2			50	114
	80		И1; И3			50	102
100/5	50		И1; И2			46	102
	100		И1; И3			56	114
150/5	75		И1; И2			46	102
	150		И1; И3			56	114
200/5	100		И1; И2			56	114
	200		И1; И3			50	102
300/5	150		И1; И2			56	114
	300		И1; И3			42	57
400/5	200		И1; И2			50	102
	400		И1; И3			42	51
600/5	300		И1; И2			42	114
	600		И1; И3			33	81,5
800/5	400		И1; И2			42	114
	800		И1; И3			33	81,5
2000/5	1000	И1; И2	33	68,7			
	2000	И1; И3	33	50			

Примечание - Остальные технические параметры приведены в таблице 1.

3.2.3 Расчетные значения номинальной предельной кратности вторичных обмоток для защиты в зависимости от номинальной вторичной нагрузки приведены в приложении А.

3.2.4 Расчетные значения сопротивления вторичных обмоток постоянному току приведены в таблице 3.

Таблица 3

Номинальный первичный ток, А	Исполнение вторичной обмотки	Сопротивление обмоток постоянному току, Ом, для исполнений	
		ТПОЛ-10М-2(3)	ТПОЛ-10М-4
10; 15; 20; 25; 30; 50; 75; 100; 150; 300	для измерений для защиты	0,08	0,15
		0,12	0,20
40; 80; 200; 400	для измерений для защиты	0,10	0,20
		0,14	0,28
600	для измерений для защиты	0,19	0,15
		0,28	0,20
800	для измерений для защиты	0,26	0,20
		0,38	0,28
1000	для измерений для защиты	0,32	0,22
		0,41	0,31
1500	для измерений для защиты	0,50	0,35
		0,70	0,49
2000	для измерений для защиты	0,67	0,42
		0,84	0,64
2500	для измерений для защиты	0,45	0,39
		0,70	0,56
3000	для измерений для защиты	0,55	0,55
		0,84	0,68

### 3.3 Устройство

3.3.1 Трансформаторы выполнены в виде проходной конструкции. Трансформаторы содержат магнитопроводы, первичную и вторичные обмотки.

3.3.2 Каждая вторичная обмотка находится на своем магнитопроводе. Для любого конструктивного исполнения трансформаторов ТПОЛ-10М-2 обмотка, предназначенная для измерения и учета электроэнергии, обозначается №1, обмотка для питания цепей защиты, автоматики, сигнализации и управления - №2.

Для любого конструктивного исполнения трансформаторов ТПОЛ-10М-3 обмотка, предназначенная для измерения и учета электроэнергии, обозначается №1, обмотки для питания цепей защиты, автоматики, сигнализации и управления - №2 и №3.



Для любого конструктивного исполнения трансформаторов ТПОЛ-10М-4 обмотка, предназначенная для измерения и учета электроэнергии, обозначается №1, обмотки для питания цепей защиты, автоматики, сигнализации и управления - №2, №3 и №4.

При заказе трансформаторов с нестандартным набором катушек по классам точности, назначение обмоток указано в паспорте на изделие и на табличке технических данных.

3.3.3 Обмотки трансформаторов залиты эпоксидным компаундом, что обеспечивает электрическую изоляцию и защиту обмоток от проникновения влаги и механических повреждений.

3.3.4 Конструкция выводов вторичной обмотки для измерений предусматривает возможность пломбирования.

3.3.5 Габаритные, установочные, присоединительные размеры и масса трансформаторов приведены в приложении Б.

3.3.6 Первичная обмотка представляет собой стержень или многовитковую конструкцию с прямоугольными выводами для подсоединения шины первичной цепи.

3.3.7 У трансформаторов, имеющих в конструктивном обозначении букву «В», первичные выводы располагаются под углом  $90^\circ$  по отношению к контактной поверхности выводов вторичных обмоток. В трансформаторах с конструктивным обозначением «Р» контактная поверхность первичных выводов выполнена в виде резьбового отверстия, рис. Б.8. Трансформаторы с изменяемым коэффициентом трансформации имеют в конструктивном обозначении букву «П». Возможно сочетание конструктивных исполнений.

3.3.8 Вторичные обмотки трансформаторов с изменяемым коэффициентом трансформации имеют ответвления. При использовании вторичных выводов И1, И2 первичный ток – минимальный, при использовании вторичных выводов И1, И3 первичный ток – максимальный. Схема подсоединения вторичных выводов указана в приложении В.

3.3.9 Крепление трансформаторов осуществляется с помощью литого фланца, в котором имеются четыре установочные втулки.

### 3.4 Маркировка

3.4.1 Маркировка выводов первичной и вторичных обмоток рельефная, выполняется непосредственно при заливке трансформаторов компаундом в форму. В трансформаторах с гибкими выводами вторичных обмоток маркировка дублируется на выводах.

3.4.2 Выводы первичной обмотки обозначены «Л1» и «Л2».

Выводы вторичных обмоток имеют маркировку: обмотка №1 – (1И1-1И2), обмотка №2 – (2И1-2И2), обмотка №3 – (3И1-3И2), обмотка №4 – (4И1-4И2). Трансформаторы с изменяемым коэффициентом трансформации имеют ответвления, которые маркируются 1И3 и 2И3 для обмотки №1 и обмотки №2, соответственно.

3.4.3 На трансформаторах имеется табличка технических данных с указанием основных технических характеристик и предупреждающей надписью о напряжении на разомкнутых вторичных обмотках.

## 4 Эксплуатация трансформаторов

### 4.1 Подготовка трансформаторов к эксплуатации

4.1.1 При установке трансформаторов в КРУ должны быть проведены:

- удаление консервирующей смазки и очистка трансформаторов от пыли и грязи сухой ветошью, не оставляющей ворса или смоченной в уайт-спирите ГОСТ 3134;

- внешний осмотр для проверки отсутствия трещин и сколов изоляции, коррозии на металлических деталях.

4.1.2 При размещении трансформаторов в КРУ расстояние между осями соседних фаз должно составлять не менее 170 мм. Расстояние от выводов первичной обмотки трансформаторов до заземляемых элементов должно соответствовать требованиям «Правил устройства электроустановок».

4.1.3 Перед вводом в эксплуатацию новых трансформаторов проводятся испытания в объеме, установленном в разделе 10.4 (литера «П») СТО 34.01-23.1-001-2017. Методы испытаний - в соответствии с «Правилами технической эксплуатации электрических станций и сетей Российской Федерации» и с учетом дополнительных указаний настоящего РЭ.

4.1.4 Пломбирование выводов вторичной измерительной обмотки производится после монтажа вторичных соединений уполномоченной на это службой.

4.1.5 При монтаже трансформаторов тока ТПОЛ-10М на номинальные первичные токи 2500 и 3000 А в КРУ контактная поверхность внешних проводников, подсоединяемых к первичной обмотке трансформатора, должна иметь серебряное покрытие не менее Ср.9 ГОСТ 9.303.

#### 4.2 Эксплуатационные ограничения

4.2.1 Наибольшее рабочее напряжение, наибольший рабочий первичный ток, вторичные нагрузки и токи короткого замыкания не должны превышать значений, указанных в 3.2.1 и 3.2.2.

4.2.2 Допускается кратковременное, не более 2 ч в неделю, повышение первичного тока на 20 % по отношению к наибольшему рабочему первичному току.

4.2.3 Качество электроэнергии должно соответствовать требованиям ГОСТ 32144.

### 5 Поверка трансформаторов

5.1 Трансформаторы тока проверяются в соответствии с ГОСТ 8.217. Интервал между поверками 16 лет.

### 6 Техническое обслуживание

6.1 При техническом обслуживании проводятся следующие работы:

- очистка трансформаторов от пыли и грязи;
- внешний осмотр трансформаторов для проверки отсутствия на поверхности изоляции трещин и сколов;
- проверка крепления трансформаторов;
- проверка надежности контактных соединений;
- испытания, объем и нормы которых установлены РД 34.45-51-300-97, СТО 34.01-23.1-001-2017.

Методы испытаний – в соответствии с «Правилами технической эксплуатации электрических станций и сетей РФ» и с учетом дополнительных указаний настоящего РЭ.

6.2 Работы по техническому обслуживанию следует проводить в сроки, установленные для устройства, в котором эксплуатируются трансформаторы.

6.3 Указания и рекомендации по методам проведения испытаний и оценке их результатов:

- при проведении испытания электрической прочности изоляции первичной обмотки напряжение прикладывается между первичной обмоткой и соединенными вместе и заземленными выводами вторичных обмоток;
- при испытании электрической прочности изоляции вторичных обмоток напряжение прикладывается к соединенным вместе выводам каждой из обмоток при закороченных и заземленных выводах другой обмотки;
- при измерении сопротивления изоляции обмоток мегаомметр присоединяется таким же образом, как при испытании электрической прочности изоляции, при этом для измерения сопротивления изоляции первичной обмотки используется мегаомметр на 2500 В, вторичных обмоток - на 1000 В;
- измерение тока намагничивания вторичных обмоток для защиты должно производиться при значениях напряжений, указанных в таблице 4. Измеренное значение не должно отличаться от указанного в паспорте более чем на  $\pm 10\%$ ;
- расчетное напряжение для проверки коэффициента безопасности приборов обмоток для измерения приведено в таблице 5;
- расчетное значение напряжения для снятия вольт-амперной характеристики обмоток для измерения приведено в таблице 6. Измеренное значение не должно отличаться от указанного в паспорте более чем на  $\pm 10\%$ ;
- для измерения токов намагничивания к испытываемой вторичной обмотке, при разомкнутой первичной цепи, прикладывается напряжение, указанное в таблицах 4, 5 и 6. При этом должен использоваться вольтметр эффективных значений класса точности 0,5 с входным сопротивлением не менее 10 МОм.

Таблица 4

Номинальный первичный ток, А	Расчетное напряжение*, В, для исполнений	
	ТПОЛ-10М-2(3)	ТПОЛ-10М-4
10, 15, 20, 25, 30, 50, 75, 100, 150, 300	30	37
40, 80, 200, 400	36	40
600	67	37
800	92	40
1000	70	42
1500	100	46
2000	125	46
2500	75	38
3000	80	44

## Примечания

- 1 \* При номинальной вторичной нагрузке 15 В·А и номинальном вторичном токе 5 А.
- 2 Для трансформаторов с изменяемым коэффициентом трансформации ток намагничивания измеряется на ответвлениях 2И1-2И2.

Таблица 5

Тип трансформатора	Номинальный первичный ток, А	Расчетное напряжение*, В, для классов точности			
		0,5; 1	0,5S	0,2	0,2S
ТПОЛ-10М-2(3)	10-30; 50; 75; 100; 150; 300	30	22		24
	40; 80; 200; 400	36	24		25
	600	45	28		
	800	55	31		
	1000	60	35		
	1500	89	43	74	43
	2000	128	55	96	55
	2500	82	58		
	3000	82	68		
ТПОЛ-10М-4	10-75; 100-300; 600	35	26		
	80; 400; 800	47	28		
	1000	40	28		
	1500	59	33	48	33
	2000	74	40	61	40
	2500	67	48		
	3000	75	62		

## Примечания

- \* При номинальной вторичной нагрузке 10 В·А и номинальном вторичном токе 5 А.
- Для трансформаторов с изменяемым коэффициентом трансформации ток намагничивания измеряется на ответвлениях 1И1-1И2.

Таблица 6

Номинальный первичный ток, А	Класс точности	Расчетное напряжение, В
10-2000	0,2S; 0,5S; 0,2; 0,5; 1	4,5
2500; 3000		10

Значения испытательных напряжений для проведения испытаний электрической прочности изоляции первичной и вторичных обмоток, сопротивления изоляции обмоток и измеренные значения токов намагничивания вторичных обмоток при напряжениях, приведенных в таблицах 4 и 6, указываются в паспорте на изделие.

6.4 Трансформаторы неремонтопригодны. При несоответствии технических параметров трансформаторов настоящему РЭ, трансформаторы необходимо заменить.

## 7 Требования к подготовке персонала

7.1 При установке трансформатора в КРУ работы должны проводиться под руководством и наблюдением ИТР рабочими, обученными выполнению необходимых операций и имеющими квалификационный разряд не ниже 3.

7.2 При техническом обслуживании трансформатора и проведении его испытаний работы должны проводиться обученным персоналом, прошедшим специальную подготовку и стажировку, и допущенные к проведению испытаний в действующей электроустановке.

Бригада, проводящая техническое обслуживание и испытание, должна состоять не менее чем из двух человек, из которых производитель работ должен иметь квалификационную группу по электробезопасности не ниже IV, а остальные члены бригады - не ниже III.

## **8 Упаковка. Хранение**

8.1 Трансформаторы отправляются с предприятия-изготовителя в тарных ящиках или контейнерах.

8.2 До установки трансформаторы должны храниться в условиях, соответствующих условиям хранения 2 ГОСТ 15150.

8.3 При хранении трансформаторов без упаковки должны быть приняты меры против возможных повреждений.

8.4 Срок защиты трансформаторов консервационной смазкой, нанесенной на предприятии-изготовителе, составляет три года.

Срок исчисляется от даты консервации, указанной в паспорте на изделие.

По истечении указанного срока металлические части подлежат переконсервации с предварительным удалением старой консервационной смазки. Консервацию проводить по ГОСТ 9.014 консервационным маслом К-17 ГОСТ 10877 или другим методом из предусмотренных ГОСТ 23216.

## **9 Транспортирование**

9.1 Транспортирование трансформаторов возможно любым закрытым видом транспорта в условиях транспортирования Ж согласно ГОСТ 23216.

9.2 Допускается транспортирование трансформаторов без упаковки в контейнерах и в закрытых автомашинах.

9.3 Климатические факторы при транспортировании должны соответствовать условиям хранения 5 ГОСТ 15150.

9.4 При транспортировании должны быть приняты меры против возможных повреждений.

9.5 Транспортирование в самолетах должно производиться в отапливаемых герметизированных отсеках.

9.6 Схема строповки трансформаторов ТПОЛ-10М-3(4) приведена в приложении Г.

## 10 Утилизация

10.1 При транспортировании, хранении, эксплуатации, испытании и утилизации трансформаторы не представляют вреда для окружающей среды и здоровья человека.

10.2 После окончания срока службы трансформаторы подлежат списанию и утилизации.

10.3 При утилизации должны быть выполнены следующие рекомендации:

- металлические составные части трансформаторов (медь, сталь электротехническая и конструкционная), высвобожденные механическим путем, должны быть переданы на предприятия, производящие переработку (утилизацию) цветных и черных металлов;
- фрагменты литой изоляции, электроизоляционный картон и другие изоляционные материалы, отходы упаковочной пены, не подлежащие переработке, должны быть переданы на полигон промышленных или твердых бытовых отходов для размещения;
- отходы упаковочных картона, пленки и бумаги должны быть переданы на предприятия, производящие утилизацию данных видов отходов;
- отходы упаковочной деревянной тары подлежат как утилизации, так и размещению на полигоне промышленных или твердых бытовых отходов.

Приложение А  
(справочное)

Расчетные значения номинальной предельной кратности вторичных обмоток для  
защиты в зависимости от номинальной вторичной нагрузки  
в классах точности 5Р и 10Р

Таблица А.1 – Для трансформаторов исполнения ТПОЛ-10М-2 и ТПОЛ-10М-3

Номинальная вторичная нагрузка, В·А	3	5	10	15	20	30	40	50
Коэффициент трансформации	Номинальная предельная кратность							
(10 – 300)/5	27	20	12	10	7	5	4	3
40/5; 80/5; 200/5; 400/5	27	21	14	10	8	6	4	3,5
600/5	31	26	18	16	11	8	6	5
800/5	33	28	23	20	14	10	8	7
1000/5	32	27	20	16	13	10	8	7
1500/5	37	30	25	23	19	15	9	7
2000/5	31	27	22	19	17	14	12	10
2500/5	18	17	15	12	11	10	8	7
3000/5	13	12	11	11	9	8	7	6

Таблица А.2 – Для трансформаторов исполнения ТПОЛ-10М-4

Номинальная вторичная нагрузка, В·А	3	5	10	15	20	30	40	50
Коэффициент трансформации	Номинальная предельная кратность							
(10 – 600)/5	24	19	13	10	8	6	4	4
800/5	26	21	15	10	10	7	5	5
1000/5	20	16	12	10	8	6	4	4
1500/5	21	18	14	10	10	8	6	5
2000/5	18	15	12	10	9	7	6	5
2500/5; 3000/5	10	9	8	7	6	5	4	4



Приложение Б  
(обязательное)

Габаритные, установочные, присоединительные размеры и масса трансформаторов тока ТПОЛ-10М

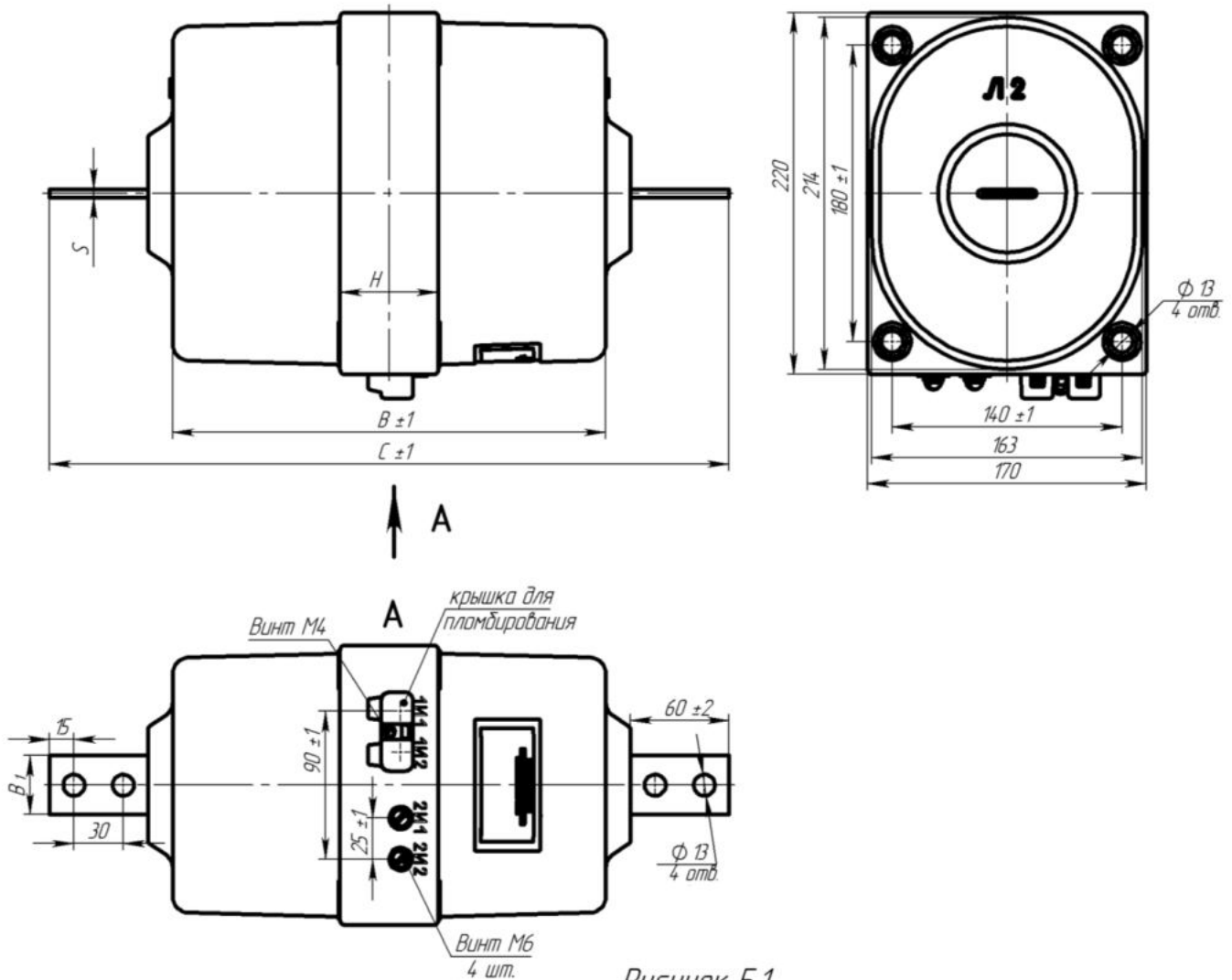
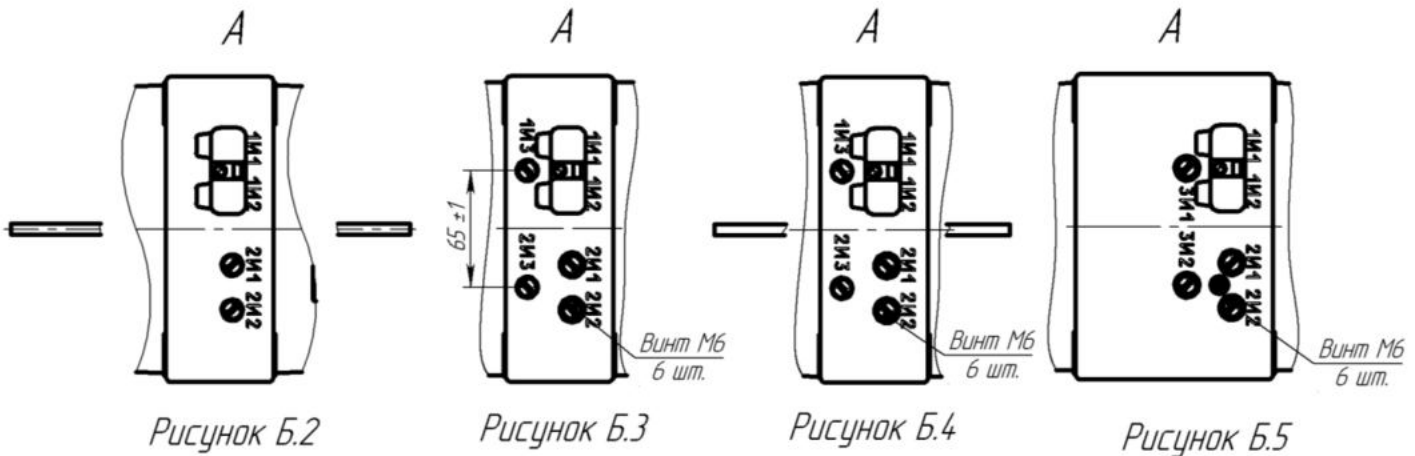


Рисунок Б.1



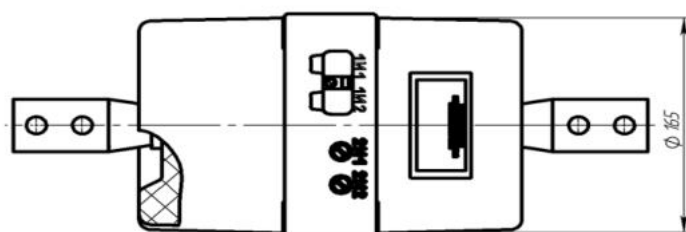


Рисунок Б.6  
Остальное см. рисунок Б.1

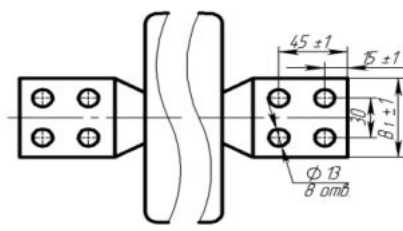


Рисунок Б.7  
Остальное см. рисунок Б.6

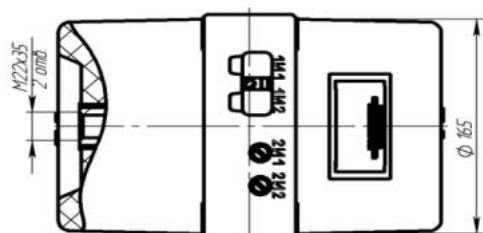


Рисунок Б.8

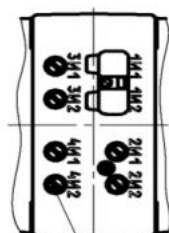


Рисунок Б.9

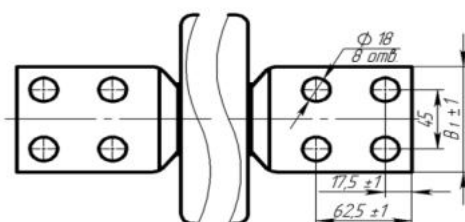


Рисунок Б.10  
Остальное см. рисунок Б.6

Таблица Б.1

Конструктивное исполнение	Размеры, мм					Номинальный первичный ток, А	Масса, кг ток	Рисунок
	H	B <sub>1</sub>	B	C	S			
ТПОЛ-10М-2	60	36	264	414	5	10 - 200	17	Б.1
		40				300 - 600		Б.6
		60	250			800		Б.7
		80	464			1500; 2000	24	Б.10
		80	264			414		
ТПОЛ-10М-2В		см. ТПОЛ-10М-2				300-3000	см. ТПОЛ-10М-2	
ТПОЛ-10М-2П		см. ТПОЛ-10М-2						Б.3
ТПОЛ-10М-2ВП		40	264	414	6	10-200	17	Б.4
ТПОЛ-10М-2Р		см. ТПОЛ-10М-2				300-3000	см. ТПОЛ-10М-2	
ТПОЛ-10М-2РП		-	250	-	-	300 - 2000	17	Б.8
ТПОЛ-10М-3	110	36	344	494	5	10 - 200	25	Б.5, Б.1
ТПОЛ-10М-4		6			10 - 400	Б.9, Б.1		
ТПОЛ-10М-3; ТПОЛ-10М-3В	80	40	290	454	7	300 - 600	25	Б.5, Б.6, Б.2*
ТПОЛ-10М-4; ТПОЛ-10М-4В						500 - 600		Б.9, Б.6, Б.2*
ТПОЛ-10М-3(4); ТПОЛ-10М-3(4)В		60			9,5	800	27	Б.5 (Б.9), Б.7, Б.2*
	80	11,5	1000					
	80	18	1500; 2000					
ТПОЛ-10М-3(4)Р		-	-	-	-	300 - 2000	25	Б.5 (Б.9), Б.8

Примечания

1 Вариант исполнения:

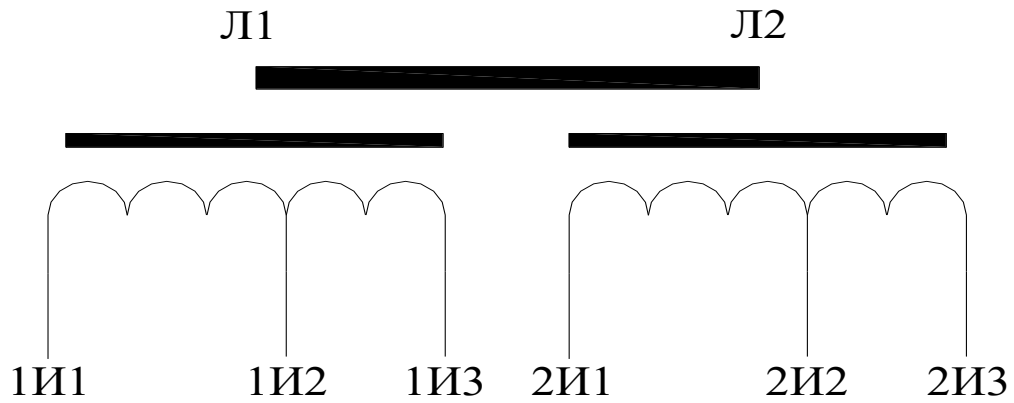
- В – первичные выводы расположены **вертикально** по отношению к контактной площадке вторичных выводов;
- П – с изменяемым коэффициентом трансформации (**переключаемые**);
- Р – соединение трансформаторов с токоведущей шиной через **резьбовое** отверстие.

2 Трансформаторы могут поставляться с выводами вторичных обмоток из гибкого многожильного провода. Длина вторичных выводов оговаривается в заказе.

3 \* - для трансформаторов тока ТПОЛ-10М-3(4)В (в части расположения первичных выводов).

Приложение В  
(справочное)

Принципиальная электрическая схема трансформаторов тока ТПОЛ-10М-2П,  
с изменяемым коэффициентом трансформации



Подсоединение вторичных выводов

Маркировка выводов вторичной обмотки	Первичный ток
1И1 – 1И2; 2И1 – 2И2	min
1И1 – 1И3; 2И1 – 2И3	max

Приложение Г  
(обязательное)

Схема строповки трансформаторов тока ТПОЛ-10М-3(4)

