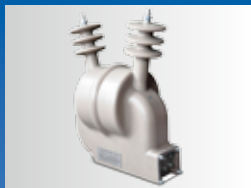




# Трансформаторы для железных дорог

620043, Россия,  
Екатеринбург,  
ул. Черкасская, 25



 **ОАО  
СВЕРДЛОВСКИЙ ЗАВОД  
ТРАНСФОРМАТОРОВ ТОКА**  
[www.czt.ru](http://www.czt.ru)

## О ЗАВОДЕ

С 1941 года ОАО «Свердловский завод трансформаторов тока» занимается выпуском электро-технической продукции. За годы работы завод прошел большой путь от мастерской до крупного многопрофильного предприятия и сейчас занимает лидирующие позиции на рынке трансформаторостроения.

Товарный знак ОАО «СЗТТ» запатентован и используется с марта 1989 года. Сейчас под маркой ОАО «СЗТТ» выпускается свыше 200 наименований продукции. Все изделия завода проходят обязательную сертификацию в органах Госстандарта Российской Федерации. Кроме того, предприятие имеет лицензии на проектирование и изготовление изделий для атомных станций.

Одним из ключевых принципов успешного развития предприятия и завоевания лидирующих позиций на рынке является действующая на ОАО «СЗТТ» интегрированная система менеджмента, включающая в себя систему менеджмента качества (СМК), систему экологического менеджмента (СЭМ) и систему менеджмента охраны труда и промышленной безопасности (СМОТ и ПБ).



Системы управления сертифицированы на соответствие требованиям международных стандартов ISO 9001:2015 и ISO 14001:2015. СМК функционирует с 2003 года, СЭМ – с 2007, СМОТ и ПБ – с 2010 года.

Область распространения интегрированной системы менеджмента: проектирование, разработка, производство и поставка трансформаторов тока и напряжения, силовых трансформаторов, распределительных устройств. Наличие интегрированной системы менеджмента служит гарантом для потребителей и всех заинтересованных сторон в обеспечении их экологически безопасной продукции высокого качества.

## О ПРОДУКЦИИ

Завод производит измерительные трансформаторы тока и напряжения до 35кВ с литой эпоксидной изоляцией. Литая изоляция обеспечивает высокую надежность, экологичность и удобство эксплуатации.

ОАО «СЗТТ» выпускает силовые трансформаторы мощностью до 3150кВА включительно, трансформаторы тока нулевой последовательности, высокоточные лабораторные трансформаторы, вводы и изоляторы различного назначения.

ОАО «СЗТТ» предлагает широкий ассортимент трансформаторов тока по номинальному первичному току и классу точности (0,05; 0,1; 0,2S; 0,5S;0,2; 0,5; 1,0; 3,0; 10,0; 5P; 10P), широкий ассортимент трансформаторов напряжения по номинальному первичному напряжению и классу точности (0,05; 0,1; 0,2; 0,5;1,0; 3,0).

Наши преимущества:

- возможность изготовления трансформаторов тока с 3 и 4 вторичными обмотками;
- производство отдельных типов трансформаторов с различными видами изоляции (литой или в пластмассовом корпусе);
- литая изоляция класса «Б» (нормальный);
- возможность изготовления изделий с любым сочетанием класса точности и номинальной вторичной нагрузки;
- возможность изготовления трансформаторов любой конфигурации;
- возможность установки трансформаторов в любом положении в пространстве;
- высокая надежность и точность измерений;
- простота технического обслуживания и удобство установки.

В 2008 году завод начал производство нового вида продукции – комплектных распределительных устройств на 6-10кВ, а также камер КСО-208 и комплектных подстанций на базе силовых трансформаторов собственного производства.

С 2014 года серийно выпускаются силовые масляные трансформаторы ТМГ собственной разработки мощностью от 100 до 1600 кВА. В 2015 году было освоено производство трансформаторов тока на 110 кВ ТОМ-110 и ТОЛ-110 III. В 2021 году состоялись первые поставки высоковольтных вводов 35-110 кВ.

**I. Однофазные силовые трансформаторы**

ОЛ-0,4(0,63)/6М(10М) .....	2
ОЛ-0,63; ОЛ-1,25 .....	5
ОЛ-2,5(М) .....	8
ОЛ-4(М) .....	10
ОЛ-6,3 .....	12
ОЛ-10 .....	15
ОЛ-0,3/35 .....	18
ОЛ3-1,25/27,5 .....	21

**II. Измерительные трансформаторы**

ТШЛ-0,66-VII .....	24
ТОЛ-35 III-II, ТОЛ-35 III-III и ТОЛ-35 III-V .....	26
ТОЛ-35 III-7.2 .....	33
ТОЛ-35 III-IV .....	37
ТОЛ-35 III-IV-11 и ТОЛ-110 III-2 .....	40
ТЛК-35 .....	45
ТПЛ-27 III .....	50
ТПЛ-35 III .....	54
ТВ наружной установки .....	58
ЗНОЛ.02-27 III .....	83
ЗНОЛ.06-35 .....	86
ЗНОЛ-35 III .....	90
НОЛ-35 III .....	93

**III. Катушка электромагнита КЭМ .....** 96

## **Трансформаторы ОЛ-0,4(0,63)/6М(10М)**

ОЛ-0,4(0,63)/6М(10М)



Однофазные силовые трансформаторы ОЛ-0,4(0,63)/6(10) М обеспечивают питание цепей автоблокировки воздушных линий СЦБ и продольного электроснабжения железных дорог, а также питание других потребителей.

Трансформаторы предназначены для установки на опорах воздушных линий электропередач и в открытых распределительных устройствах (ОРУ).

Трансформаторы изготавливаются в климатическом исполнении «УХЛ» или «Т» категории размещения 1 по ГОСТ 15150.

Допускается параллельная работа трансформаторов с одинаковым номинальным напряжением первичной обмотки и одинаковым значением номинальной мощности.

**ТУ16 - 98 ОГГ.670 121.008 ТУ**

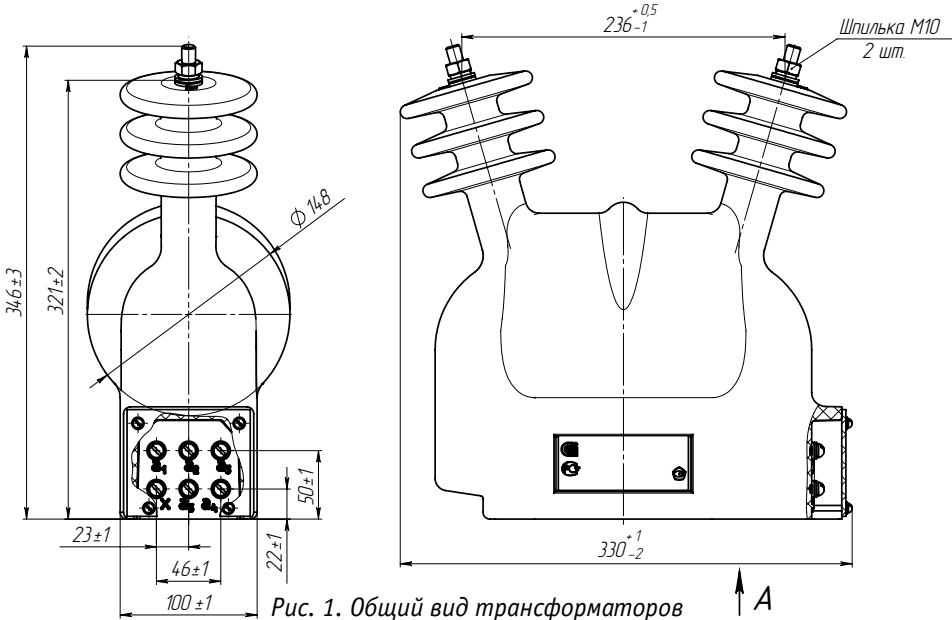


Рис. 1. Общий вид трансформаторов ОЛ-0,4(0,63 М)/6(10 М)

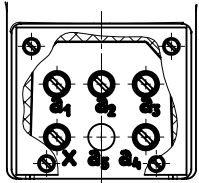


Рис. 3. Клемник трансформаторов ОЛ-0,4(0,63)/6М(10М)/0,12

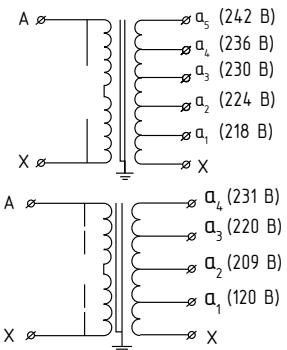
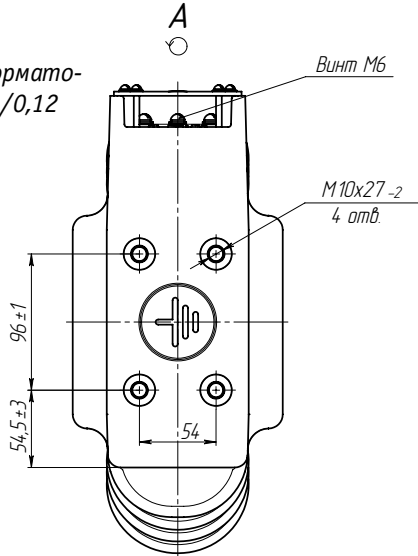


Рис. 3. Принципиальная электрическая схема трансформаторов ОЛ-0,4(0,63)/6 М(10 М)



## Технические данные

Наименование параметра	Значение							
	0,4/6М	0,4/6М/0,12	0,63/6М	0,63/6М/0,12	0,4/10М	0,4/10М/0,12	0,63/10М	0,63/10М/0,12
Класс напряжения, кВ	6				10			
Наибольшее рабочее напряжение, кВ	7,2				12			
Номинальное напряжение первичной обмотки, кВ	6,3				10,5			
Номинальное напряжение вторичной обмотки на ответвлениях, В:								
x-a1	218	120	218	120	218	120	218	120
x-a2	224	209	224	209	224	209	224	209
x-a3	230	220	230	220	230	220	230	220
x-a4	236	231	236	231	236	231	236	231
x-a5	242	-	242	-	242	-	242	-
Номинальная частота, Гц	50 или 60							
Номинальная мощность для номинальных напряжений 100 и 220 В, В×А	400		630		400		630	
Ток холостого хода, %, не более	8							
Потери холостого хода, Вт, не более	25							
Напряжение короткого замыкания, %	5,0							
Потери короткого замыкания, Вт, не более	50							
Испытательное напряжение кВ:								
Одноминутное промышленной частоты	25				35			
Грозового импульса полного	60				75			
Грозового импульса срезанного	70				90			
Схема и группа соединения обмоток	1/1-0							
Масса, кг	26							
Длина пути утечки по ГОСТ 9920	IV							

## Трансформаторы ОЛ-0,63; ОЛ-1,25

ОЛ-0,63; ОЛ-1,25



Трансформаторы предназначены для обеспечения питания цепей автоблокировки от воздушных линий СЦБ и продольного электроснабжения железных дорог.

Запатентованная конструкция трансформатора обеспечивает надежную защиту вторичных цепей от попадания под высокое напряжение в случае пробоя главной изоляции.

Трансформаторы изготавливаются в климатическом исполнении «УХЛ» или «Т» категории размещения 1 по ГОСТ 15150.

Длина пути утечки III по ГОСТ 9920-89.

Допускается параллельная работа трансформаторов с одинаковым номинальным напряжением первичной обмотки и одинаковым значением номинальной мощности.

Рабочее положение – вертикальное.

Трансформатор типа ОЛ рекомендован для применения на участках железных дорог в качестве понижающего трансформатора («Инструкция по техническому обслуживанию и ремонту устройств электроснабжения сигнализации, блокировки и связи на федеральном железнодорожном транспорте»).

**ТУ16 - 98 ОГГ.670 121.008 ТУ**

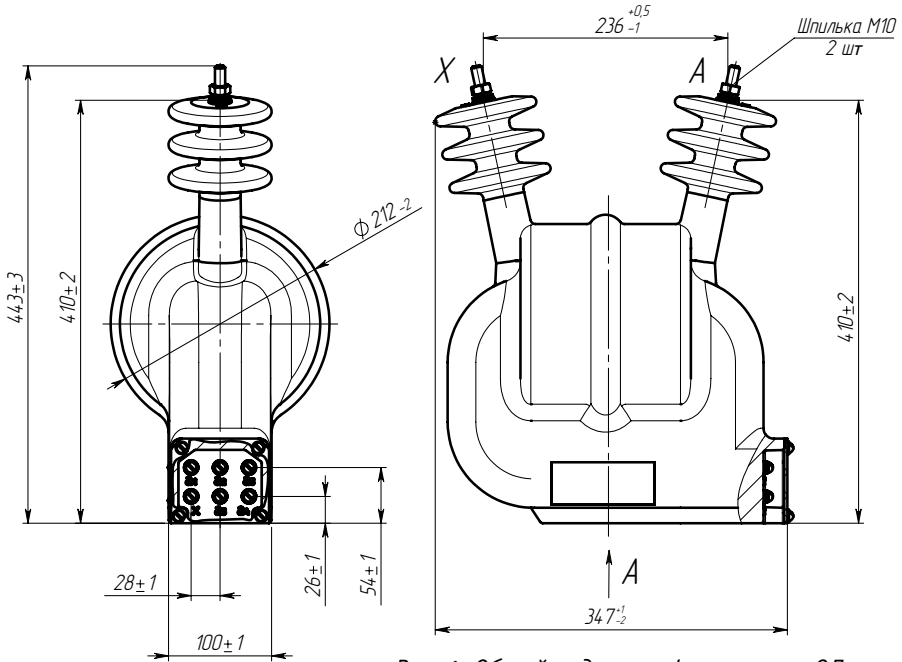


Рис. 1. Общий вид трансформаторов ОЛ

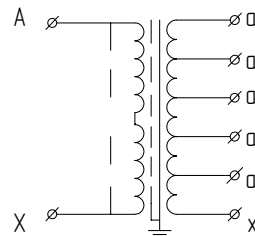
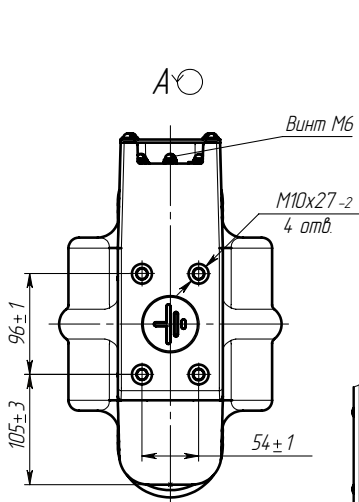


Рис. 2. Принципиальная электрическая схема трансформаторов ОЛ

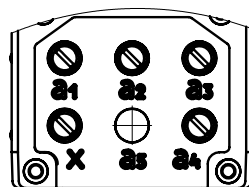


Рис. 3. Клеммник трансформатора ОЛ-0,63(1,25)/6(10)/0,12



## Технические данные

Наименование параметра	Значение для типов							
	0,63/6/0,12	1,25/6/0,12	0,63/6	1,25/6	0,63/10/0,12	1,25/10/0,12	0,63/10	1,25/10
Класс напряжения, кВ	6				10			
Наибольшее рабочее напряжение, кВ	7,2				12			
Номинальное напряжение первичной обмотки, кВ	6,3				10,5			
Номинальное напряжение вторичной обмотки, В								
x - a1	120		218		120		218	
x - a2	209		224		209		224	
x - a3	220		230		220		230	
x - a4	231		236		231		236	
x - a5	-		242		-		242	
Номинальная частота, Гц	50 или 60							
Номинальная мощность, В·А	630	1250	630	1250	630	1250	630	1250
Ток холостого хода, %, не более	35							
Потери холостого хода, Вт, не более	50							
Напряжение короткого замыкания, %	4,5							
Потери короткого замыкания, Вт, не более	55							
Испытательное напряжение, кВ: одноминутное промышленной частоты грозового импульса полного грозового импульса срезанного		25 60 70				35 75 90		
Схема и группа соединения обмоток	1/1-0							
Масса, кг	35							

## Трансформаторы ОЛ-2,5(М)



Трансформаторы предназначены для обеспечения питания цепей автоблокировки от воздушных линий СЦБ и продольного электроснабжения железных дорог.

Трансформаторы изготавливаются в климатическом исполнении «УХЛ» и «Т» категории размещения 1 по ГОСТ 15150.

Длина пути утечки III по ГОСТ 9920-89.

Допускается параллельная работа трансформаторов с одинаковым номинальным напряжением первичной обмотки и одинаковым значением номинальной мощности.

Рабочее положение – любое.

**ТУ16 - 98 ОГГ.670 121.008 ТУ**

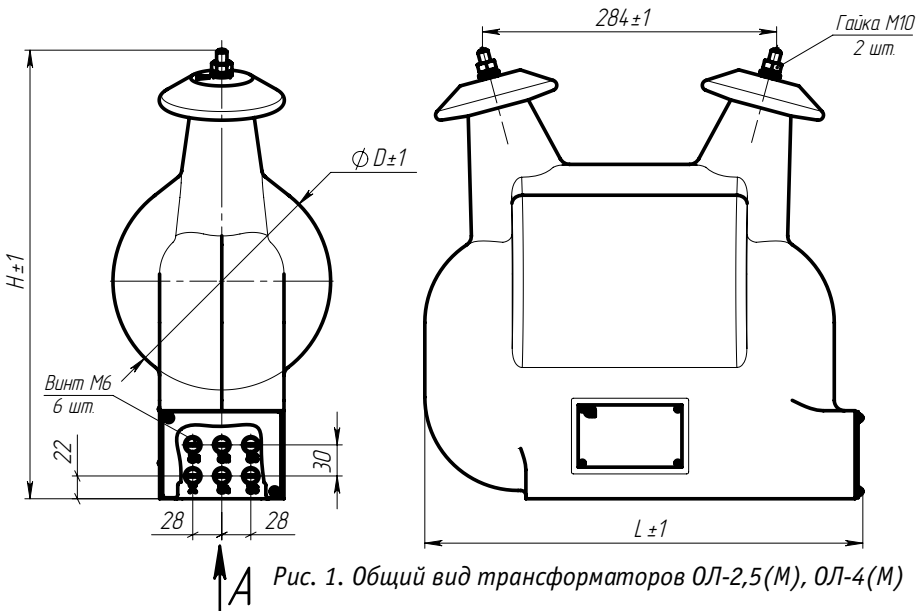


Рис. 1. Общий вид трансформаторов ОЛ-2,5(М), ОЛ-4(М)

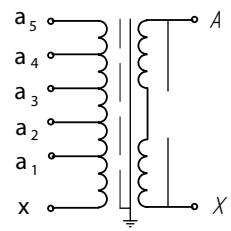
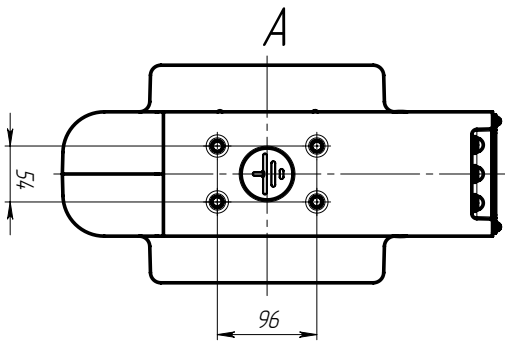


Рис. 2. Принципиальная электрическая схема трансформаторов ОЛ-2,5(М), ОЛ-4(М)

Таблица 1

Тип трансформатора	Размеры, мм			Масса, кг, тах
	L	H	D	
ОЛ-2,5(М)/6 ОЛ-2,5(М)/10	400	402	192	45
ОЛ-4(М)/6 ОЛ-4(М)/10	425	433	210	56

Технические данные трансформаторов ОЛ-2,5(М), ОЛ-4(М) см. на стр. 13

## Трансформаторы ОЛ-4(М)



ОЛ-4(М)

Трансформаторы предназначены для обеспечения питания цепей автоблокировки от воздушных линий СЦБ и продольного электроснабжения железных дорог.

Трансформаторы изготавливаются в климатическом исполнении «УХЛ» и «Т» категории размещения 1 по ГОСТ 15150.

Длина пути утечки III по ГОСТ 9920-89.

Допускается параллельная работа трансформаторов с одинаковым номинальным напряжением первичной обмотки и одинаковым значением номинальной мощности.

Рабочее положение – любое.

**ТУ16 - 98 ОГГ.670 121.008 ТУ**

*Общий вид, принципиальную схему и размеры трансформаторов ОЛ-2,5(М), ОЛ-4(М) см. на стр. 9*

## **Технические данные**

Наименование параметра	Значения для типов			
	ОЛ-2,5(М)/6	ОЛ-4(М)/6	ОЛ-2,5(М)/10	ОЛ-4(М)/10
Класс напряжения, кВ	6		10	
Наибольшее рабочее напряжение, кВ	7,2		12	
Номинальное напряжение первичной обмотки, кВ	6,3		10,5	
Номинальное напряжение вторичной обмотки, В				
х-а1	218			
х-а2	224			
х-а3	230			
х-а4	236			
х-а5	242			
Номинальная частота, Гц	50			
Номинальная мощность, В·А	2500	4000	2500	4000
Ток холостого хода, %, не более	35			
Потери холостого хода, Вт, не более	60	70	60	70
Напряжение короткого замыкания, %	5			
Потери короткого замыкания, Вт, не более	110	125	110	125
Схема и группа соединения обмоток	1/1-0			

## **Трансформаторы ОЛ-6,3**

ОЛ-6,3



Трансформаторы предназначены для обеспечения питания цепей автоблокировки от воздушных линий СЦБ и продольного электроснабжения железных дорог.

Трансформаторы изготавливаются в климатическом исполнении «УХЛ» или «Т» категории размещения 1 по ГОСТ 15150.

Длина пути утечки III по ГОСТ 9920-89.

Допускается параллельная работа трансформаторов с одинаковыми номинальными напряжениями первичной обмотки и одинаковыми значениями номинальной мощности.

Рабочее положение – вертикальное.

**ТУ16-98 ОГГ.670 121.008 ТУ**

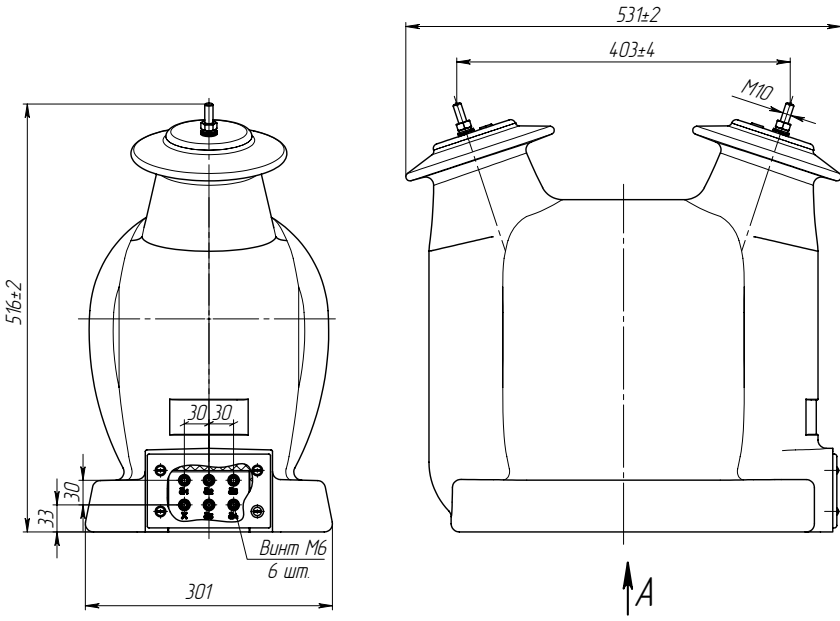


Рис. 1. Общий вид трансформатора ОЛ-6,3

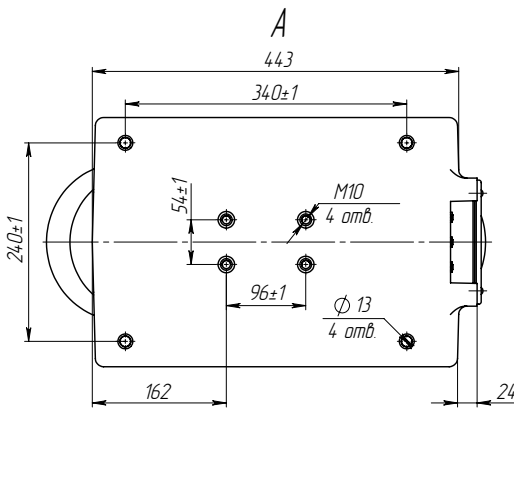


Рис. 2. Принципиальная электрическая схема трансформатора ОЛ-6,3

## Технические данные

Наименование параметра	Значение для типов ОЛ	
	6,3/6	6,3/10
Класс напряжения, кВ	6	10
Наибольшее рабочее напряжение, кВ	7,2	12
Номинальное напряжение первичной обмотки, В	6,3	10,5
Номинальное напряжение вторичной обмотки, В		
x - a1	218	
x - a2	224	
x - a3	230	
x - a4	236	
x - a5	242	
Номинальная частота, Гц	50	
Номинальная мощность, В·А	6300	6300
Ток холостого хода, %, не более	35	
Потери холостого хода, Вт, не более	80	80
Напряжение короткого замыкания, %	5	5
Потери короткого замыкания, Вт, не более	200	200
Масса, кг	115	120



## Трансформаторы ОЛ-10



Трансформаторы предназначены для обеспечения питания цепей автоблокировки от воздушных линий СЦБ и продольного электроснабжения железных дорог.

Трансформаторы изготавливаются в климатическом исполнении «УХЛ» категории размещения 1 по ГОСТ 15150. Длина пути утечки III по ГОСТ 9920-89.

Допускается параллельная работа трансформаторов с одинаковыми номинальными напряжениями первичной обмотки и одинаковыми значениями номинальной мощности.

Рабочее положение – вертикальное.

**ТУ16-98 ОГГ.670 121.008 ТУ**

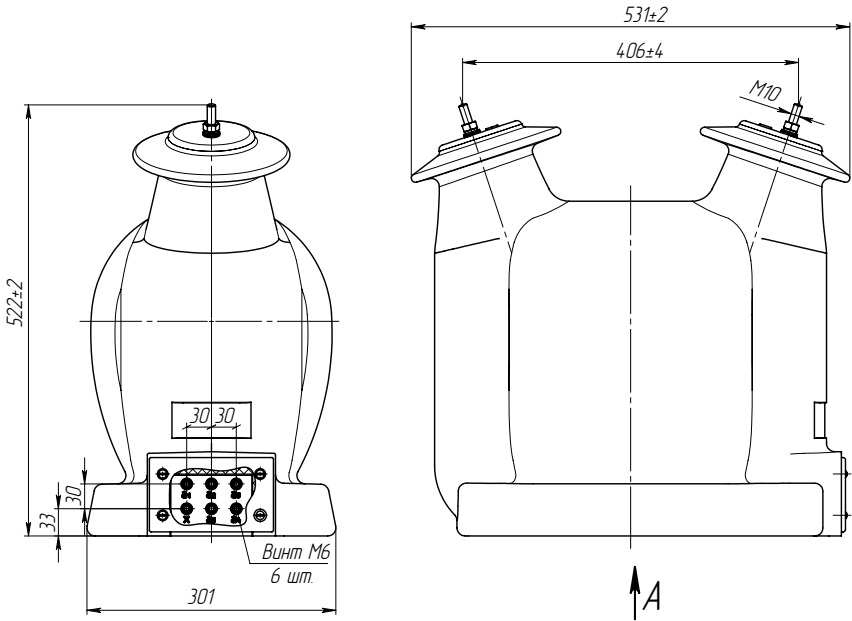


Рис. 1. Общий вид трансформатора ОЛ-10

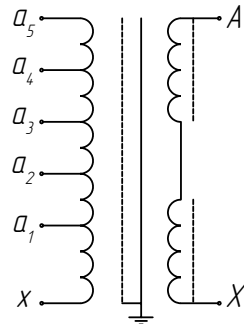
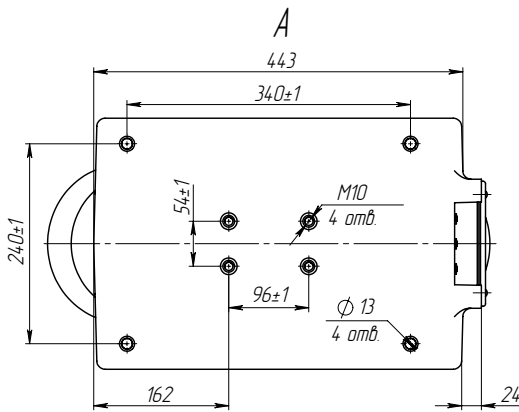


Рис. 2. Принципиальная электрическая схема трансформатора ОЛ-10

Тип трансформатора	Масса, кг
ОЛ-10/6	150
ОЛ-10/10	

Таблица 1

Наименование параметра	Значение для типов ОЛ	
	10/6	10,5/10
Класс напряжения, кВ	6	10
Наибольшее рабочее напряжение, кВ	7,2	12
Номинальное напряжение первичной обмотки, В	6,3	10,5
Номинальное напряжение вторичной обмотки, В		
х - а1	218	
х - а2	224	
х - а3	230	
х - а4	236	
х - а5	242	
Номинальная частота, Гц	50	
Номинальная мощность, В·А	10000	
Ток холостого хода, %, не более	35	
Потери холостого хода, Вт,	100	
Напряжение короткого замыкания, %	6,5	
Потери короткого замыкания, Вт,	290	

## Трансформаторы ОЛ-0,3/35

ОЛ-0,3/35



Трансформатор предназначен для гальванической развязки цепей питания и цепей потребления.

Трансформатор изготавливается в климатическом исполнении «УХЛ» категории размещения 1 по ГОСТ 15150.

Рабочее положение – вертикальное.

**ОГГ.670 120.035 ТУ**

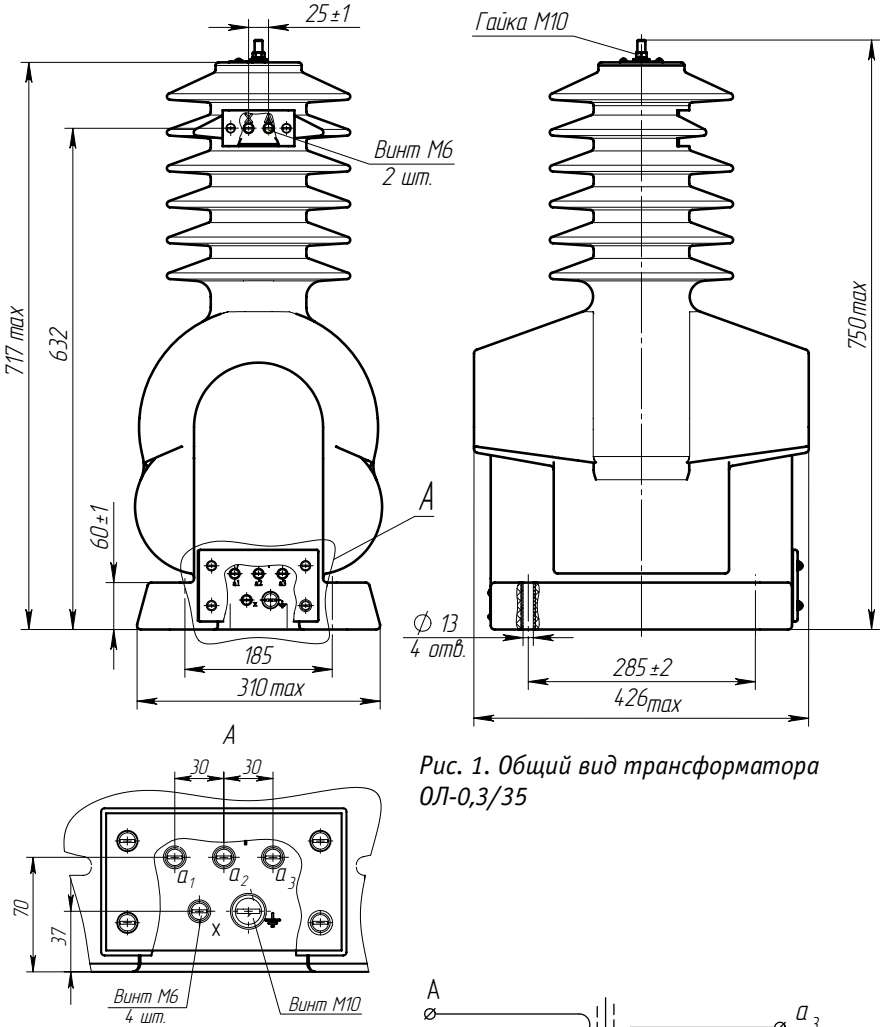


Рис. 1. Общий вид трансформатора ОЛ-0,3/35

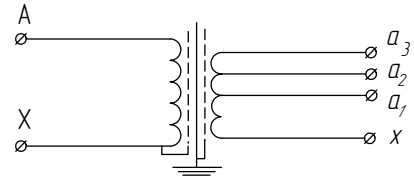


Рис. 2. Принципиальная электрическая схема трансформатора

## Технические данные

Наименование параметра	Значение
Класс напряжения, кВ	27
Номинальное напряжение первичной обмотки, В:	
х-а1	210
х-а2	220
х-а3	230
Номинальное напряжение вторичной обмотки, В	220
Номинальная мощность, В·А	300
Номинальная частота, Гц	50
Испытательное напряжение, кВ:	
одноминутное промышленной частоты	70
грозового импульса полного	170
грозового импульса срезанного	200
Масса, кг, тах	85

## Трансформаторы ОЛЗ-1,25/27,5

ОЛЗ-1,25/27,5



Трансформатор предназначен для питания цепей автоблокировки от ВЛ продольного электроснабжения железных дорог. Трансформатор может быть применен для питания цепей маломощных потребителей других отраслей.

Трансформатор изготовлен в климатическом исполнении «УХЛ» или «Т» категории размещения 1 по ГОСТ 15150.

Трансформатор не имеет собственной защиты от резонансных явлений и коммутационных перенапряжений в сети.

Рабочее положение – вертикальное.

**ТУ16 – 99 ОГГ.670 121.030 ТУ**

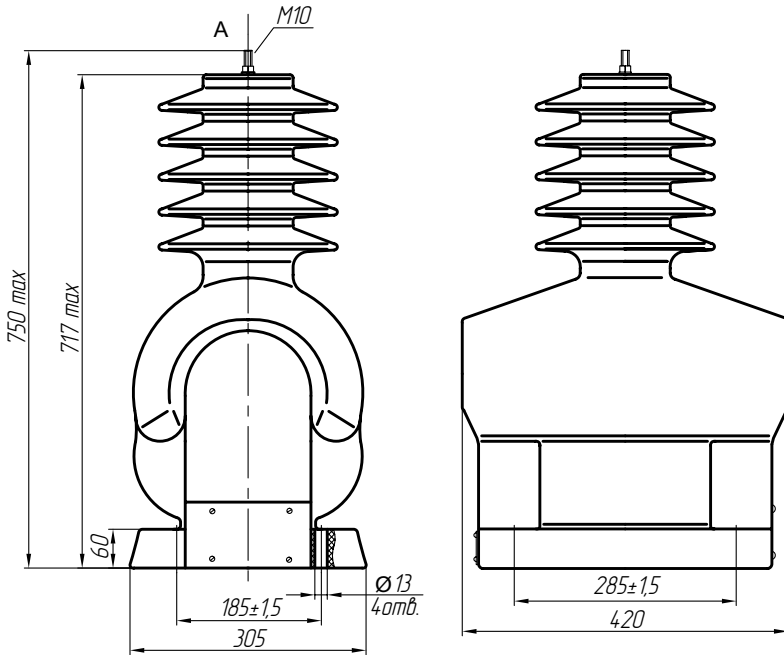


Рис. 1. Общий вид трансформатора ОЛЗ-1,25/27,5

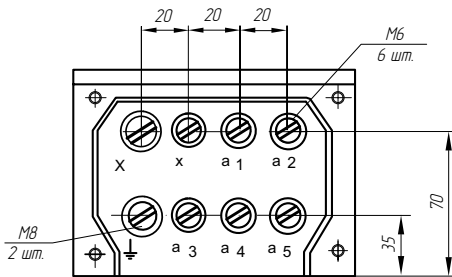


Рис. 3. Клеммная коробка трансформатора

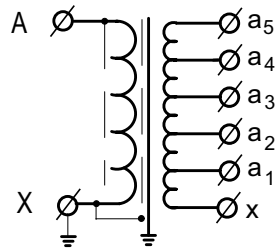


Рис. 2. Принципиальная электрическая схема трансформатора



## Технические данные

Наименование параметра	Значение
Класс напряжения, кВ	27
Наибольшее рабочее напряжение, кВ	30
Номинальное напряжение первичной обмотки, В	27 500
Номинальное напряжение вторичной обмотки, В, на отпайках:	
х-а1	218
х-а2	224
х-а3	230
х-а4	236
х-а5	242
Номинальная мощность, В·А	1250
Номинальная частота, Гц	50
Ток холостого хода, %, не более	35
Потери холостого хода, Вт, не более	50
Напряжение короткого замыкания, %	4,5±0,45
Схема и группа соединения обмоток	1/1-0
Вид изоляции	Литая
Испытательное напряжение, кВ:	
одноминутное промышленной частоты	70
грозового импульса полного	170
грозового импульса срезанного	200
Масса, кг, тах	90

## **Трансформаторы ТШЛ-0,66-VII**

ТШЛ-0,66-VII



Трансформаторы предназначены для передачи сигнала измерительной информации приборам измерения, защиты, автоматики, сигнализации и управления в электрических цепях переменного тока частотой 50 Гц на номинальное напряжения до 0,66 кВ включительно, в том числе для оборудования железнодорожного подвижного состава и соответствуют требованиям ГОСТ Р 55364, ГОСТ Р 55434 и ГОСТ 33798.1.

Допускается использование трансформаторов тока в электрических цепях на напряжение выше 0,66 кВ при условии, что главная изоляция между шиной или токоведущими жилами кабеля и вторичной обмоткой трансформатора обеспечиваются собственной изоляцией шины или кабеля.

Трансформаторы изготавливаются в климатическом исполнении УХЛ2.

Рабочее положение любое.

Трансформаторы соответствуют группе условий эксплуатации М25 по ГОСТ 30631.

**ТУ16-2011 ОГГ.671 230.001 ТУ**

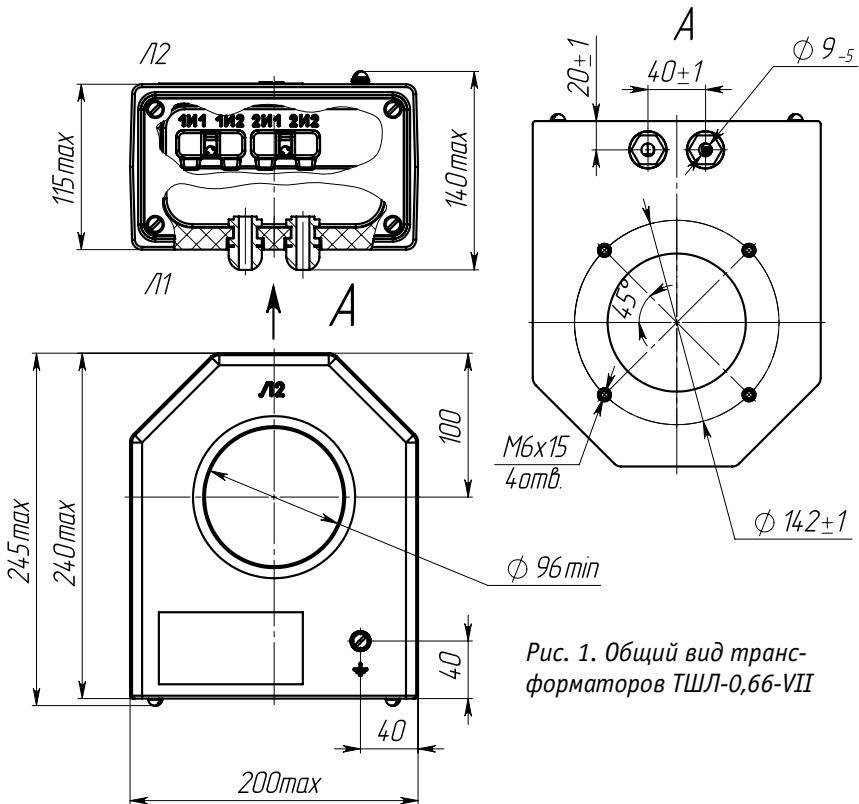


Рис. 1. Общий вид трансформаторов ТШЛ-0,66-VII

## Технические данные

Наименование параметра	Значение
Номинальное напряжение, кВ	0,66
Номинальный первичный ток, А	от 100 до 2500
Номинальный вторичный ток, А	1, 2 или 5
Количество вторичных обмоток	1 или 2
Классы точности: вторичной обмотки для измерений вторичной обмотки для защиты	0,2S; 0,2; 0,5S; 0,5; 1; 3; 10 5P; 10P
Номинальная вторичная нагрузка, В·А	от 1 до 100
Номинальная предельная кратность	от 3 до 80
Номинальный коэффициент безопасности приборов	от 5 до 30

## **Трансформаторы ТОЛ-35 III-II, ТОЛ-35 III-III и ТОЛ-35 III-V**



Трансформаторы изготавливаются в климатическом исполнении «УХЛ» и «Т» категории размещения 1 по ГОСТ 15150.

Длина пути утечки III по ГОСТ 9920.

Рабочее положение – вертикальное.

Трансформаторы для дифференциальной защиты поставляются по специальному заказу.

Межповерочный интервал -16 лет.

**ТУ16 - 2011 ОГГ.671 210.001 ТУ**

взамен

ТУ16 - 2002 ОГГ.671 213.012 ТУ

**ПАТЕНТНАЯ ЗАЩИТА**

1. Патенты на изобретение №№ 2087969, 2089955.

2. Патент № 47970 на промышленный образец.

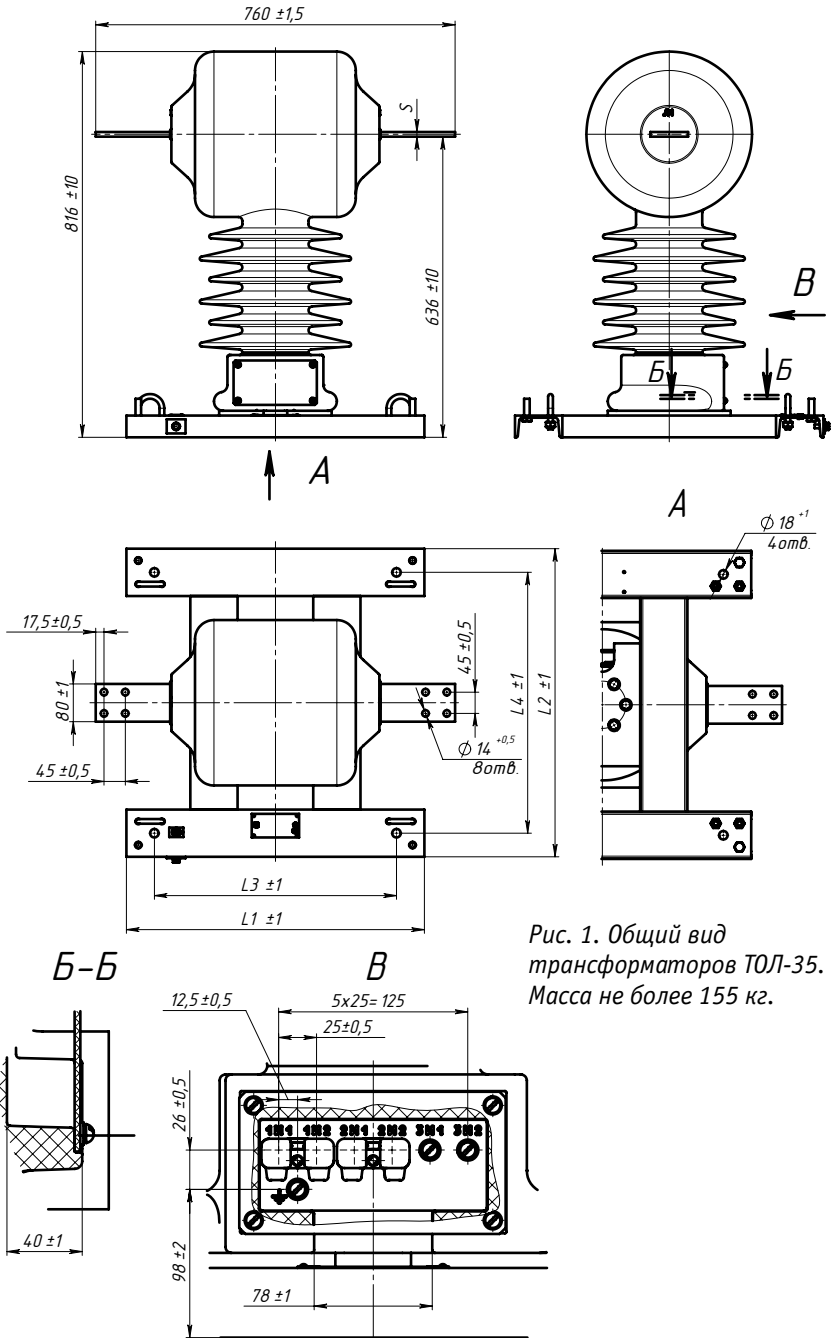


Рис. 1. Общий вид трансформаторов ТОЛ-35. Масса не более 155 кг.

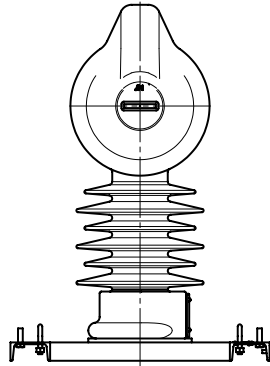
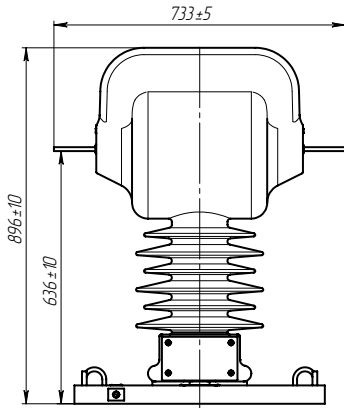


Рис. 2. Общий вид трансформатора  
ТОЛ-35. Остальное см. рис. 1  
Масса не более 170 кг.

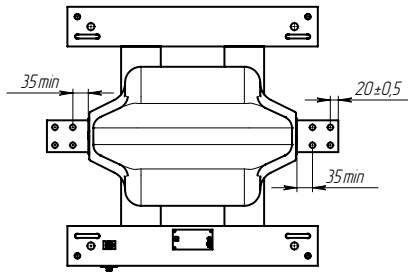


Таблица 1 (L, мм)

Конструктивное исполнение	L1, мм	L2, мм	L3, мм	L4, мм
ТОЛ-35 III-II ТОЛ-35 III-III ТОЛ-35 III-V-4 ТОЛ-35 III-V-5	630	652	512	552
ТОЛ-35 III-II-1 ТОЛ-35 III-III-1 ТОЛ-35 III-V-4-1 ТОЛ-35 III-V-5-1	540	598	494	470

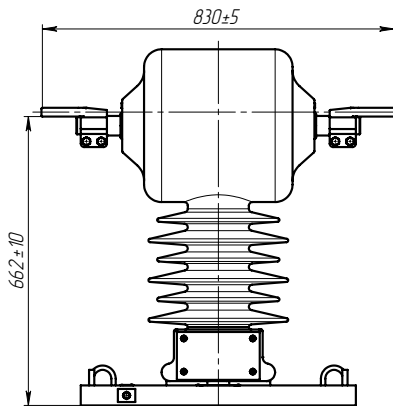


Рис. 3. Общий вид трансформатора  
ТОЛ-35 на токи 2000-3000 А.

Остальное см. рис. 1.

Масса не более 155 кг.

Присоединительные размеры первичной обмотки могут быть изменены и уточняются при заказе

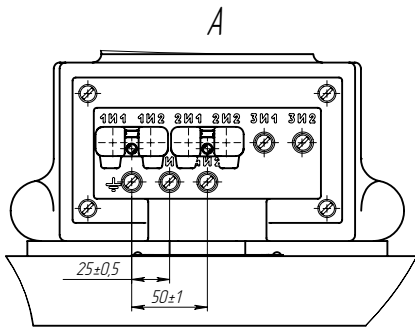


Рис. 4. Общий вид трансформатора ТОЛ-35 III-V-4. Остальное см. Рис.1, Рис.2 или Рис.3

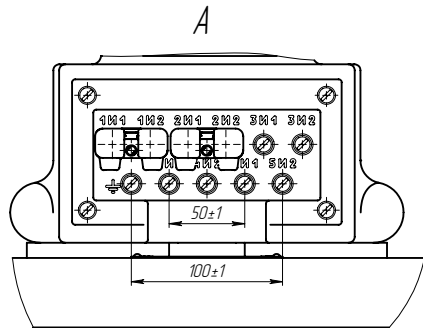


Рис. 5. Общий вид трансформатора ТОЛ-35 III-V-5. Остальное см. Рис.1, Рис.2 или Рис.3

Таблица 2 (S, мм)

Тип трансформатора	Номинальный первичный ток, А	S, мм	Рис.
ТОЛ-35 III-II; ТОЛ-35 III-II-1;	15-400	10	2
	600-1500		1
	2000	20	3
	4000		6
ТОЛ-35 III-III; ТОЛ-35 III-III-1;	500	10	2
	1000		1
	1500	20	1
	2000; 3000		3
ТОЛ-35 III-V-4; ТОЛ-35 III-V-4-1;	15-800	10	2, 4
	1000		1, 4
	1500		1, 4
	2000; 3000	20	3, 4
	4000		4, 6
ТОЛ-35 III-V-5; ТОЛ-35 III-V-5-1.	15-800	10	2, 5
	1000		1, 5
	1500		1, 5
	2000; 3000	20	3, 5
	4000		5, 6

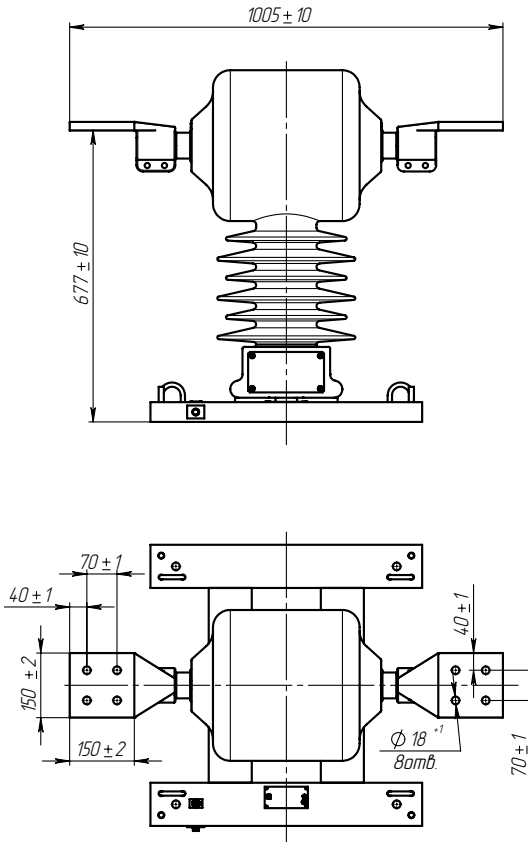


Рис. 6. Остальное см. Рис.1.  
Масса не более 155 кг.



Таблица 3

Наименование параметра	Значение для конструктивного исполнения				
	II; II - 1	III; III - 1	V - 4, V-4-1	V - 5, V-5-1	
Номинальное напряжение, кВ	35				
Наибольшее рабочее напряжение, кВ	40,5				
Номинальная частота переменного тока, Гц	50				
Количество вторичных обмоток, шт.: для измерений для защиты	1 2		1 3	или	2 2 3
Класс точности вторичных обмоток по ГОСТ 7746 для измерений для защиты	0,2S; 0,2; 0,5S; 0,5 5P; 10P				
Номинальный вторичный ток, А	5 или 1				
Номинальная вторичная нагрузка вторичных обмоток с индуктивно-активным коэффициентом мощности $\cos \varphi = 0,8$ , В·А:					
для измерений	30			15	
для защиты	30	50	30	20	
Номинальная предельная кратность вторичной обмотки для защиты, не менее	20				
Номинальный коэффициент безопасности прибо- ров вторичной обмотки для измерений, не более, при номинальном первичном токе, А:					
15 - 1500	5; 6*			6	
2000	5			7	
3000	-	5			
4000	5	-	5		

\* Для трансформаторов тока ТОЛ-35 III-II на первичные токи 15, 20, 30, 40, 50, 75, 100, 150, 200, 300 и 600 А классов точности 0,2S.

Количество вторичных обмоток, классы точности, значения номинальных вторичных нагрузок, номинального вторичного тока, номинальной предельной кратности вторичной обмотки для защиты и номинального коэффициента безопасности приборов вторичной обмотки для измерений уточняются в заказе.

**Таблица 4**

Конструктивное исполнение	Номинальный первичный ток, А	Наибольший рабочий первичный ток, А	Номинальный вторичный ток, А	Трехсекундный ток термической стойкости, кА	Ток электродинамической стойкости, кА
II; II - 1;	15	16	5	1,0	4
	20	20		1,3	6
	30	32		1,8	8
	40	40		2,5	11
	50	50		2,9	13
	75	80		4,4	20
	100	100		5,9	26
	150	160		8,8	39
	200	200		12,9	51
	300	320		17,0	77
	400	400		24,0	102
	600	630		49,0	153
	800	800		49,0	153
	1000	1000		49,0	153
	1500	1600		49,0	153
2000	2000	57,0	220		
4000	4000	57,0	220		
V - 4; V - 4 - 1; V - 5; V - 5 - 1	15	16	5	0,7	3
	20	20		1,0	4
	30	32		1,5	6
	40	40		2,1	8
	50	50		2,6	10
	75	80		3,9	15
	100	100		5,2	21
	150	160		7,8	31
	200	200		10,5	42
	300	320		15,6	63
	400	400		20,8	84
	600	630		31,0	127
	800	800		42,0	127
	1000	1000		49,0	153
	1500	1600		49,0	153
2000	2000	57,0	220		
3000	3200	57,0	220		
4000	4000	57,0	220		
III; III - 1	500	500	5	49*	127
	1000	1000	5 или 1	49	153
	1500	1600		49	153
	2000	2000		57	220
	3000	3200		57	220

\* Ток термической стойкости указан при вторичной обмотке, замкнутой на номинальную нагрузку.

## Трансформаторы ТОЛ-35 III-7.2

ТОЛ-35 III-7.2



Трансформаторы изготавливаются в климатическом исполнении «УХЛ» и «Т» категории размещения 1 по ГОСТ 15150.

Длина пути утечки III по ГОСТ 9920.

Рабочее положение – вертикальное.

Трансформаторы для дифференциальной защиты  
поставляются по специальному заказу.

Межповерочный интервал -16 лет.

**ТУ16 - 2011 ОГГ.671 210.001 ТУ**

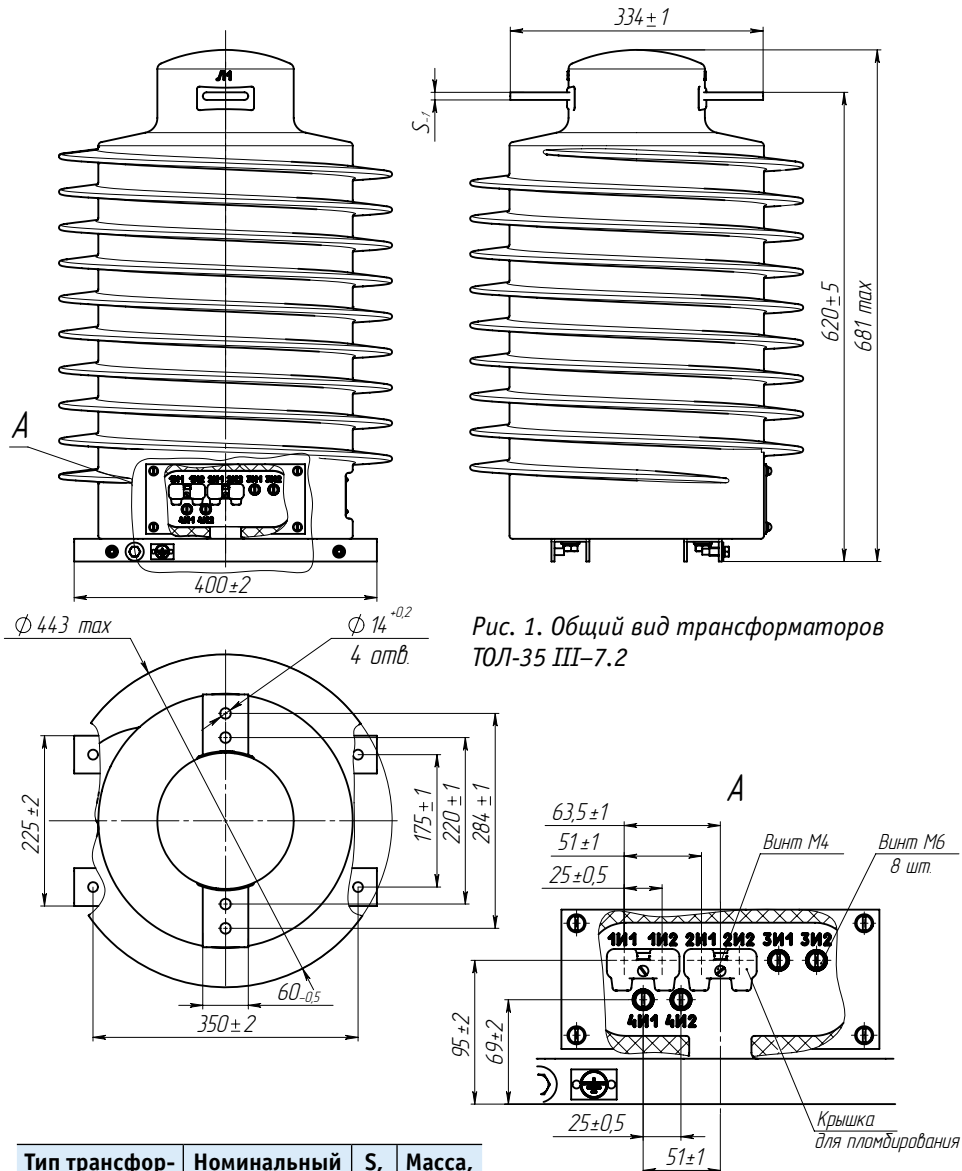


Рис. 1. Общий вид трансформаторов  
ТОЛ-35 III-7.2

Тип трансформатора	Номинальный первичный ток, А	S, мм	Масса, кг
ТОЛ-35 III-7.2	50-1200	10	130
	1500-2000	16	max

Таблица 1

Номинальное напряжение, кВ	35
Наибольшее рабочее напряжение, кВ	40,5
Номинальная частота переменного тока, Гц	50
Номинальный первичный ток, А	от 50 до 2000
Номинальный вторичный ток, А	1 или 5
Класс точности:	
вторичной обмотки для измерений	0,2S; 0,2; 0,5S; 0,5
вторичной обмотки для защиты	5P; 10P
Количество вторичных обмоток, шт.:	
общее количество вторичных обмоток	от 1 до 4
для измерений	1; 2; 3 или 4
для защиты	1; 2 или 3
Номинальная вторичная нагрузка, В•А, вторичных обмоток при $\cos \varphi = 0,8$ (нагрузка индуктивно-активная):	
для измерений	3; 5; 10; 15
для защиты	3; 5; 10; 15; 20; 25; 30
Номинальная предельная кратность вторичной обмотки для защиты*, не менее	10
Номинальный коэффициент безопасности приборов вторичной обмотки для измерений*, не более	6

\*Значения номинальной предельной кратности вторичной обмотки для защиты и номинального коэффициента безопасности приборов вторичной обмотки для измерений приведены при наибольшем (15 В•А для измерительной и 30 В•А для защитной) значении вторичной нагрузки.

Количество вторичных обмоток, классы точности, значения номинальных вторичных нагрузок, номинального первичного и вторичного тока, номинальной предельной кратности вторичной обмотки для защиты и номинального коэффициента безопасности приборов вторичной обмотки для измерений уточняются в заказе.

Таблица 2

Номинальный первичный ток, А	Наибольший рабочий первичный ток, А	Номинальный вторичный ток, А	Ток электродинамической стойкости, кА	Односекундный ток термической стойкости, кА
50	50	5 или 1	12,75	5,0
75	80		19,13	7,5
80	80		20,40	8,0
100	100		25,50	10,0
150	160		38,25	15,0
200	200		51,00	20,0
300	320		76,50	30,0
400	400		102,0	40,0
500	500		127,5	50,0
600	630		153,00	60,0
750	800			
800	800			
1000	1000			
1200	1250			
1500	1600			
2000	2000			

## Трансформаторы ТОЛ-35 III-IV

ТОЛ-35 III-IV



*ТОЛ-35 III-IV-1; 3; 5; 7*



*ТОЛ-35 III-IV-2; 4; 6; 8*

Трансформаторы предназначены для передачи сигнала измерительной информации измерительным приборам, устройствам защиты, автоматики, сигнализации и управления в электрических цепях переменного тока частотой 50 или 60 Гц класса напряжения 35 кВ.

Трансформаторы предназначены для установки в открытые распределительные устройства (ОРУ) и другие электроустановки класса напряжения 35 кВ. Являются самостоятельными изделиями.

Климатическое исполнение «УХЛ» или «Т» категории размещения 1 по ГОСТ 15150.

Длина пути утечки по ГОСТ 9920 для трансформаторов ТОЛ-35 III-IV-1; 3; 5; 7 – III, для трансформаторов ТОЛ-35 III-IV-2; 4; 6; 8 – IV.

Трансформаторы для дифференциальной защиты изготавливаются по специальному заказу.

Межповерочный интервал - 16 лет.

**ТУ16 - 2011 ОГГ.671 210.001 ТУ**  
взамен

**ТУ16 - 2005 ОГГ.671 213.045 ТУ**

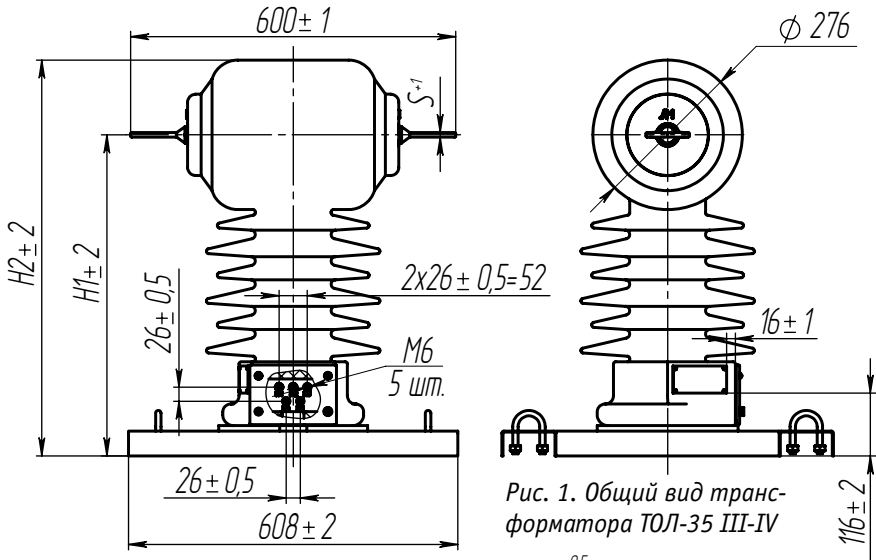


Рис. 1. Общий вид трансформатора ТОЛ-35 III-IV

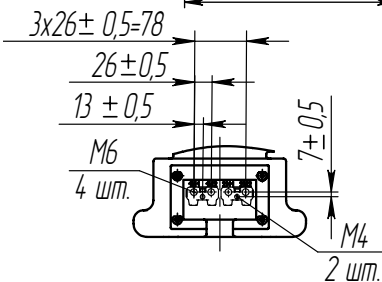
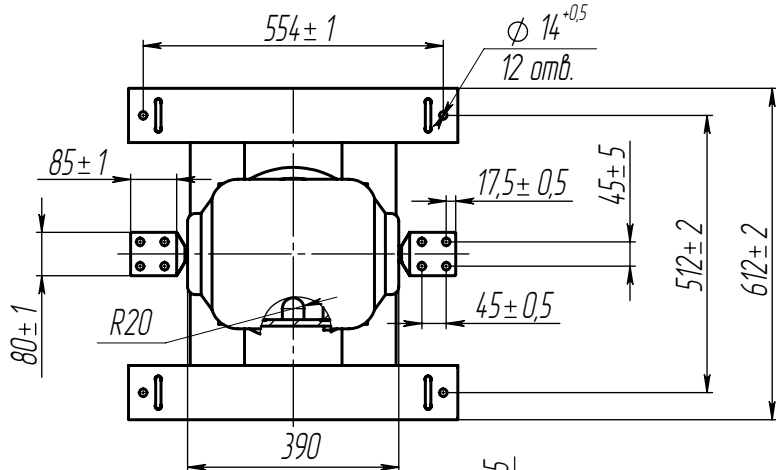


Рис. 2. Остальное см. рис. 1  
Крышка клеммника не показана

Рис. 3. Остальное см. рис. 2  
Крышка клеммника не показана



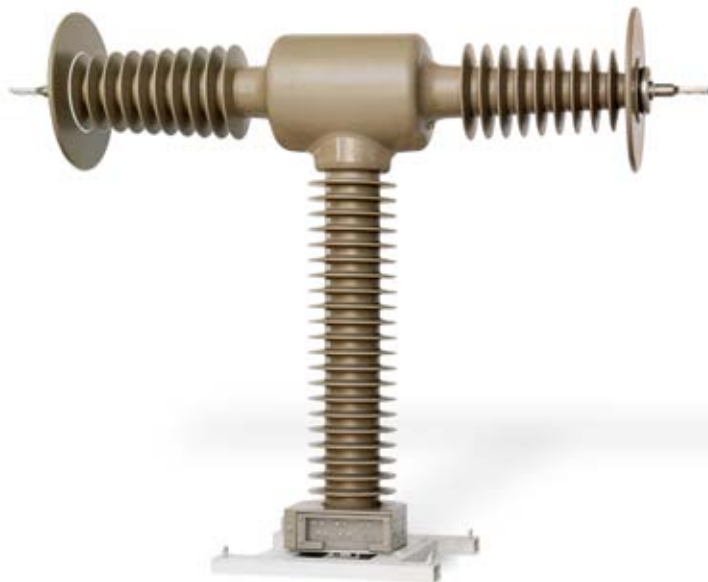
Таблица 1

Номинальное напряжение, кВ	35
Наибольшее рабочее напряжение, кВ	40,5
Номинальная частота, Гц	50
Количество вторичных обмоток, шт.	от 1 до 3
Класс точности: вторичной обмотки для измерений вторичной обмотки для защиты	0,2S; 0,2; 0,5S; 0,5; 1; 3; 10; 5P; 10P
Номинальный первичный ток, А	от 100 до 2000

Таблица 2

Конструктивное исполнение	Номинальный первичный ток, А	Размеры, мм			Масса, кг, max	Рис.
		H1	H2	S		
ТОЛ-35 III-IV-1; ТОЛ-35 III-IV-3	300 - 600	593	731	4,5	100	1
	1200			7		
	1500			8,5		
ТОЛ-35 III-IV-2; ТОЛ-35 III-IV-4	300 - 600	1028	1166	4,5	110	1
	1200			7		
	1500			8,5		
ТОЛ-35 III-IV-5	300 - 800	593	731	4,5	100	2
	1000 - 1200			7		
	1500			8,5		
	2000			15		
ТОЛ-35 III-IV-6	300 - 800	1028	1166	4,5	110	2
	1000 - 1200			7		
	1500			8,5		
	2000			15		
ТОЛ-35 III-IV-7	300 - 800	593	731	4,5	100	3
	1000 - 1200			7		
	1500			8,5		
	2000			15		
ТОЛ-35 III-IV-8	300 - 800	1028	1166	4,5	100	3
	1000 - 1200			7		
	1500			8,5		
	2000			15		

## **Трансформаторы тока ТОЛ-35 III-IV-11 и ТОЛ-110 III-2**



Трансформаторы тока ТОЛ-35 III-IV-11 и ТОЛ-110 III-2 предназначены для работы на цифровых подстанциях.

Трансформаторы изготавливаются с литой изоляцией в климатических исполнениях «УХЛ» и «Т» категории размещения 1 по ГОСТ 15150.

Длина пути утечки III по ГОСТ 9920.

Высота установки над уровнем моря – не более 1000 м.

Трансформаторы для дифференциальной защиты поставляются по специальному заказу.

Межповерочный интервал – 16 лет.

Трансформатор защищен Патентом на изобретение  
№ 256469 от 28 сентября 2015 г.

**ТОЛ-35-III-IV-11 – ТУ16-2011 ОГГ.671 210.001 ТУ**

**ТОЛ-110 III-2 – ТУ16-2013 ОГГ.671 214.002 ТУ**

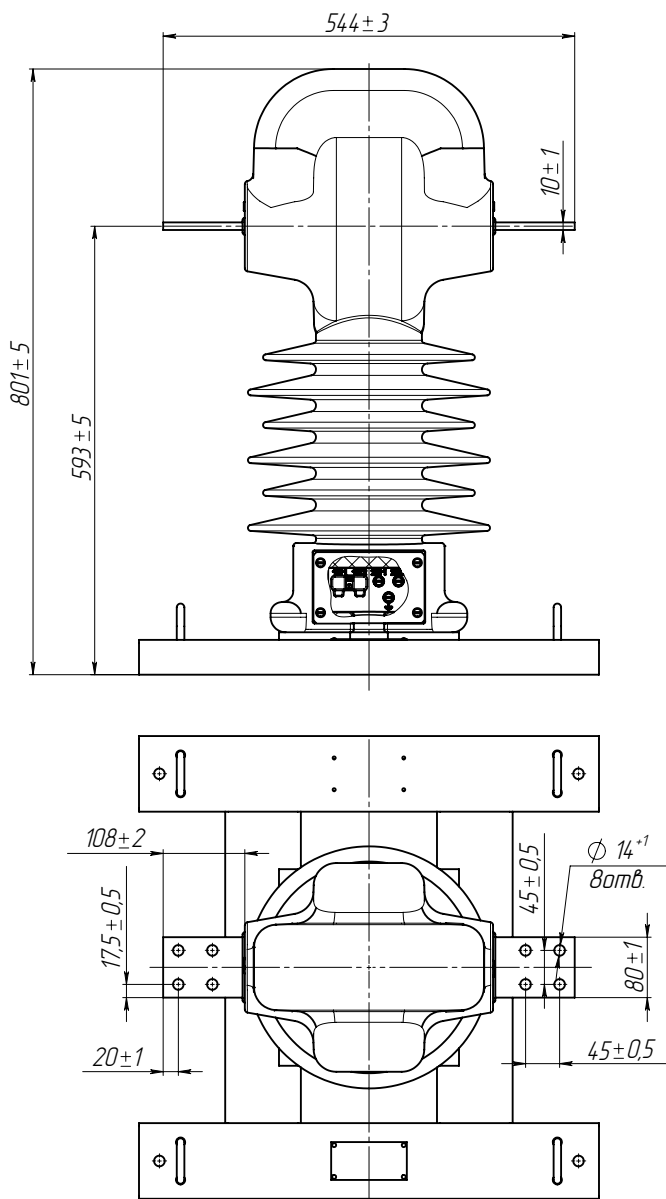


Рис. 1. Габаритные, установочные, присоединительные трансформаторов тока ТОЛ-35 III-IV-11  
Размеры плиты см. на стр. 38 рис. 1  
Масса, кг – 80 max

**Таблица 1 – Технические характеристики  
ТОЛ-35 III-IV-11 для цифровых подстанций**

Тип трансформаторов и количество катушек	Номинальный первичный ток, А	Наибольший рабочий первичный ток, А	Номинальный вторичный ток, А	Номинальная вторичная нагрузка обмоток при $\cos \varphi = 1$ , В·А		Номинальная предельная кратность обмотки для защиты, не менее	Номинальный коэффициент безопасности приборов обмотки для измерений	Ток электродинамической стойкости, кА	Односекундный ток термической стойкости, кА
				для измерения	для защиты				
ТОЛ-35 III-IV-11 двухобмоточный 0,2S(0,5S; 0,5; 1; 3)/10P(5P)	15	16	1 или 5	1	20	6	4	1,5	
	20	20					6	2,0	
	30	32					8	3,0	
	40	40					11	4,0	
	50	50					13	5,0	
	75	80					20	7,5	
	80	80					21	8,0	
	100	100					26	10,0	
	150	160					39	15,0	
	200	200					51	20,0	
	300	320					77	30,0	
	400	400					102	40,0	

По согласованию с заказчиком возможно изготовление трансформаторов с другими техническими характеристиками.

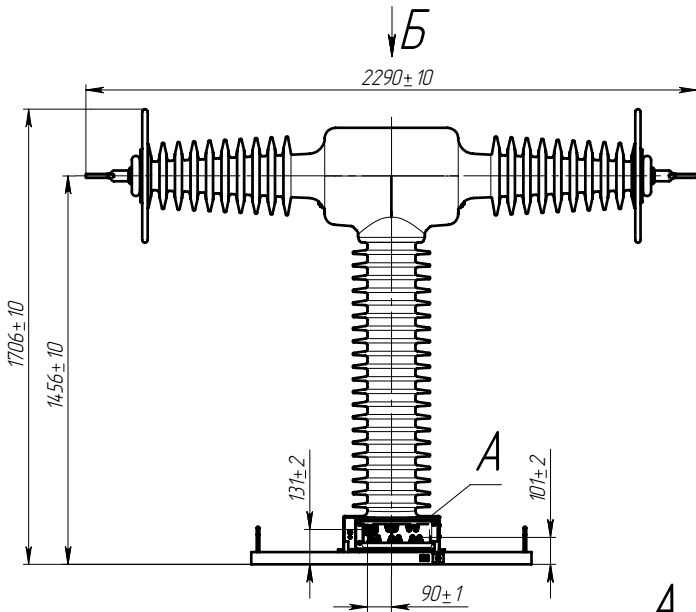
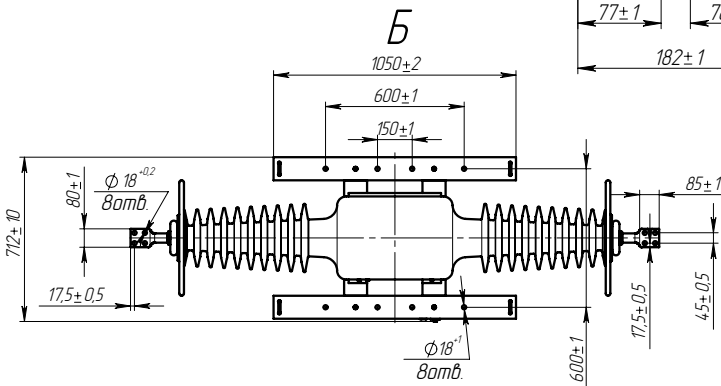
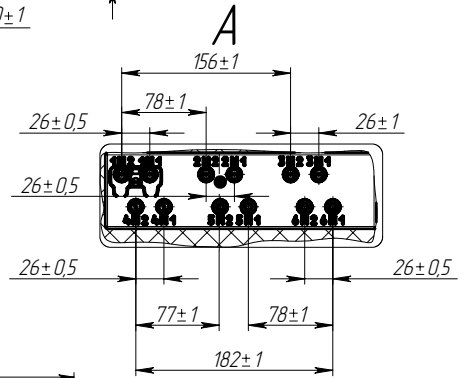


Рис. 2. Габаритные, установочные, присоединительные трансформаторов тока ТОЛ-110 III

Масса 370 кг



**Таблица 2 – Технические характеристики  
ТОЛ-110 III-2 для цифровых подстанций**

Номинальный первичный ток, А	Номинальный вторичный ток, А	Номинальная вторичная нагрузка, В·А, при $\cos \varphi = 1$ ; вторичной обмотки для		Номинальная предельная кратность обмотки для защиты, не менее	Ток электродинамической стойкости, кА	Трехсекундный ток термической стойкости, кА			
		измерения						защиты	
		0,5S; 0,5	0,2S; 0,2					5P; 10P	
100	5 или 1	1	-	20	125	40*	6,5		
150							6		
200							8		
300		1	1				12		
400							16		
500							20		
600		40	1				1	20	
750								30	
800								32	
1000									
1200									
1500									
2000									

\* Ток термической стойкости указан при вторичной обмотке, замкнутой на номинальную вторичную нагрузку.

Коэффициент безопасности приборов равен 10.

ТОЛ-110 III-2 - двух катушечные трансформаторы тока.

По требованию заказчика возможно изготовление трансформаторов с другими техническими характеристиками.

## Трансформаторы ТЛК-35

ТЛК-35



Трансформаторы изготавливаются в климатическом исполнении «УХЛ» или «Т» категории размещения 2.1 по ГОСТ 15150.

Рабочее положение – любое.

Трансформаторы для дифференциальной защиты поставляются по специальному заказу.

Межповерочный интервал -16 лет.

**ТУ16-2011 ОГГ.671 210.001 ТУ**

взамен

**ТУ16-2004 ОГГ.671 213.015 ТУ**

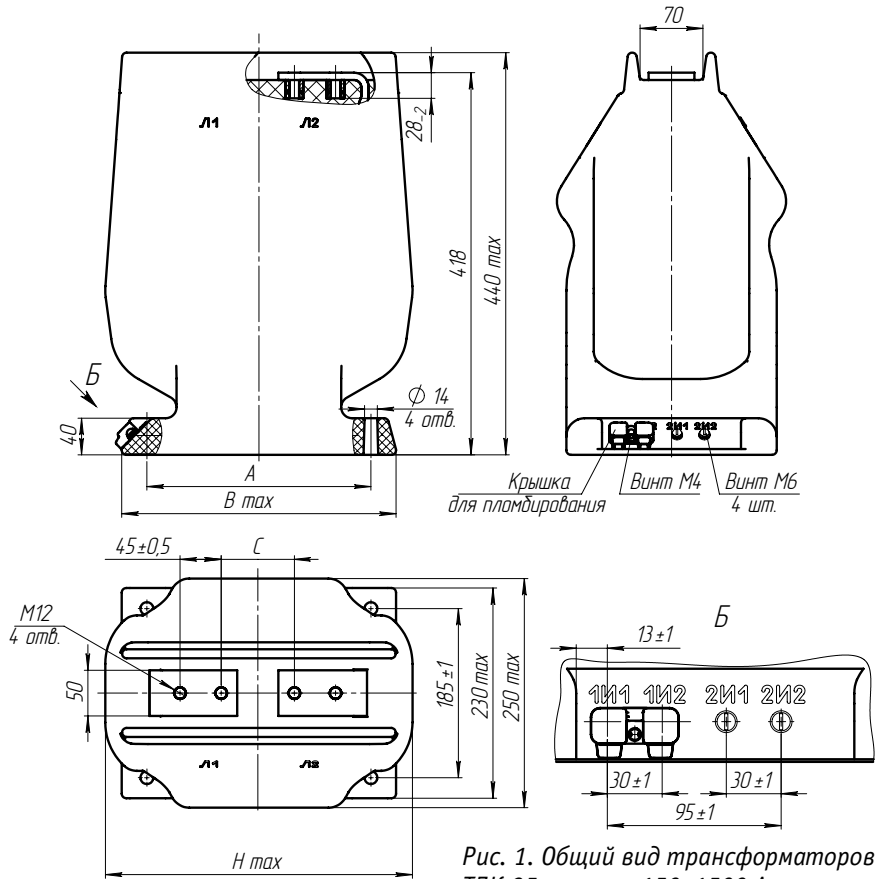


Рис. 1. Общий вид трансформаторов ТЛК-35 на токи 150–1500 А

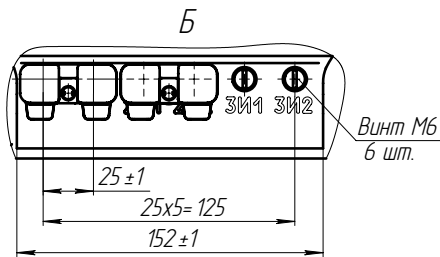


Рис. 2. Вторичные контакты ТЛК-35-1 (5–1500 А)

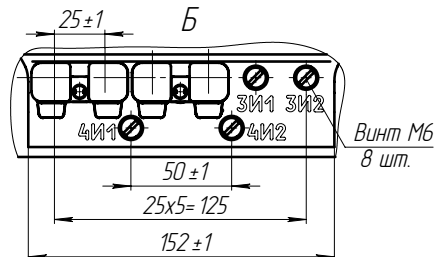


Рис. 3. Вторичные контакты ТЛК-35-2 (5–1500 А)



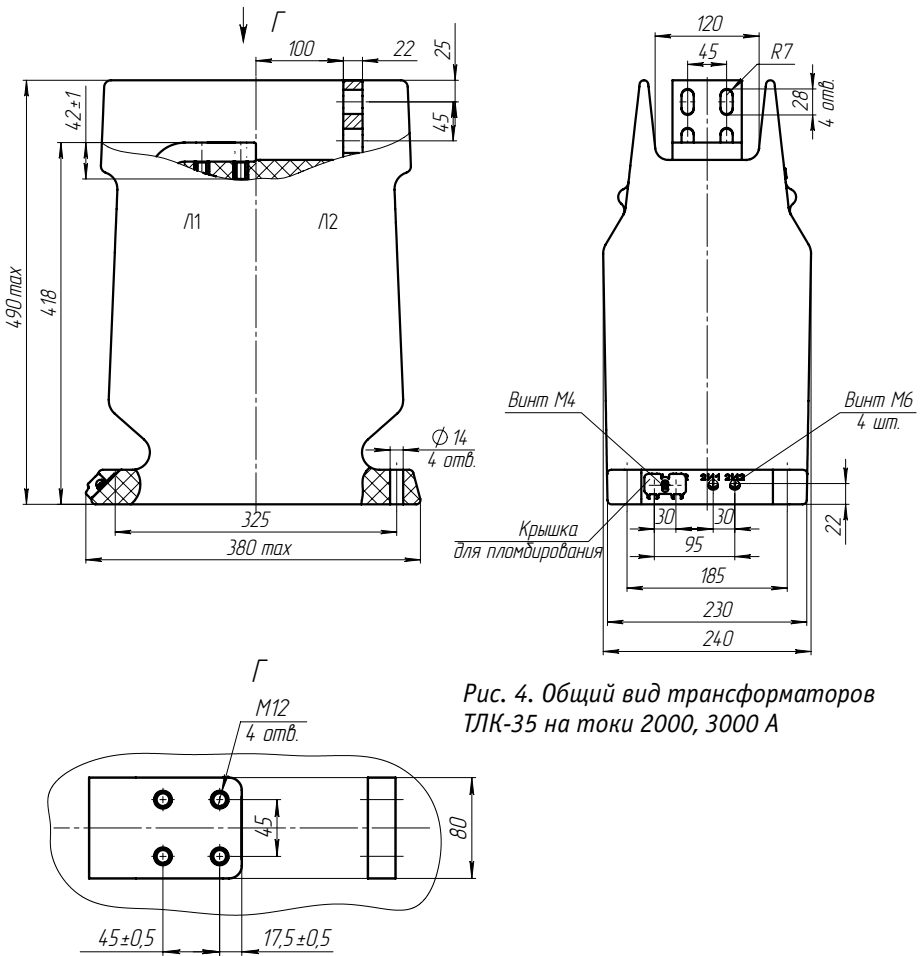


Рис. 4. Общий вид трансформаторов ТЛК-35 на токи 2000, 3000 А

Тип трансформатора	Размеры, мм				Масса, кг
	А	В	С	Н	
ТЛК-35	245±2,5	300 <sub>-3</sub>	80±0,5	336 <sub>-3</sub>	50±2,5
ТЛК-35-1	335±2,5	390 <sub>-3</sub>	170±0,5	426 <sub>-3</sub>	70±2,5
ТЛК-35-2	410±2,5	465 <sub>-3</sub>	245±0,5	501 <sub>-3</sub>	85±2,5

**Таблица 1**

Номинальное напряжение, кВ	35
Наибольшее рабочее напряжение, кВ	40,5
Номинальная частота переменного тока, Гц	50, 60
Номинальный первичный ток, А*	5, 10, 15, 20, 30, 40, 50, 75, 80, 100, 150, 200, 300, 400, 600, 800, 1000, 1200, 1500, 2000, 2500, 3000
Номинальный вторичный ток, А	1 или 5
Число вторичных обмоток, шт:	2, 3, 4
Класс точности при номинальном первичном токе: обмотки для измерений обмотки для защиты	0,2; 0,2S; 0,5; 0,5S; 1; 3 10P; 5P
Номинальная вторичная нагрузка с коэффициентом мощности $\cos\varphi=0,8$ , В·А При номинальном первичном токе, А: обмотки для измерений: 5-800 в классе точности 0,2S 5-800 в классе точности 0,5S 1000-1500 в классе точности 0,2S; 0,5S 2000-3000 в классе точности 0,5 Обмотки для защиты: 5-1200; 2000; 3000 1500	5, (10) 5, 10, 15, (20) 5, 10, 15, (20) 5, 10, (15), 20, 30 5, 10, (15) 5, 10, 15, 20, (30)
Номинальная предельная кратность обмотки для защиты при номинальном первичном токе, А: 5, 10, 20, 40, 50, 80, 100, 200, 400, 500, 1500 15, 30, 75, 150, 300, 600, 800 1000 1200 2000, 2500 3000	10 12 13 15 18 19
Трехсекундный ток термической стойкости, кА, при номинальном первичном токе, А: 5 10, 15 20, 30 40 50, 75 80 100 150-1000 1200, 1500 2000 2500, 3000	0,6 1 2 6,1 8,1 15,3 20,1 31,5 50 50 100

Ток электродинамической стойкости, кА, при номинальном первичном токе, А:	
5	1,5
10, 15	2,6
20, 30	5,2
40	15,6
50, 75	20,8
80	39,1
100	51,3
150-1000	80
1200, 1500	125
2000	125
2500, 3000	250
Масса, кг, max на номинальные первичные токи: (5-1500) А	50**
2000, 2500, 3000 А	70
Испытательное напряжение, кВ: одноминутное промышленной частоты грозового импульса полного	95 220

\* 2000, 2500, 3000 только для ТЛК-35 с двумя вторичными обмотками

\*\* Для ТЛК-35-1-70 кг, для ТЛК-35-2-85 кг.

В скобках указана стандартная вторичная нагрузка

Таблица 2 Классы точности при повышенных значениях нагрузки

Вторичная нагрузка, В·А	Классы точности при номинальном первичном токе, А	
	от 150 до 1500	2000; 3000
40	3	1
75	—	3

## **Проходные трансформаторы тока ТПЛ-27 III**

ТПЛ-27 III



Трансформаторы предназначены для передачи сигнала измерительной информации устройствам защиты, автоматики, сигнализации и управления, а также для изолирования цепей вторичных соединений от высокого напряжения в электрических цепях переменного тока частотой 50 Гц на номинальное напряжение 27 кВ в электроподвижном составе.

Трансформаторы предназначены для наружновнутренней установки в электроподвижной состав.

Климатическое исполнение трансформатора УХЛ, категория размещения 1 для наружного ввода и 2 для внутреннего по ГОСТ 15150.

Трансформаторы тока для дифференциальной защиты поставляются по специальному заказу.

Межповерочный интервал – 16 лет.

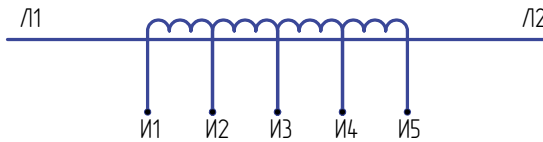
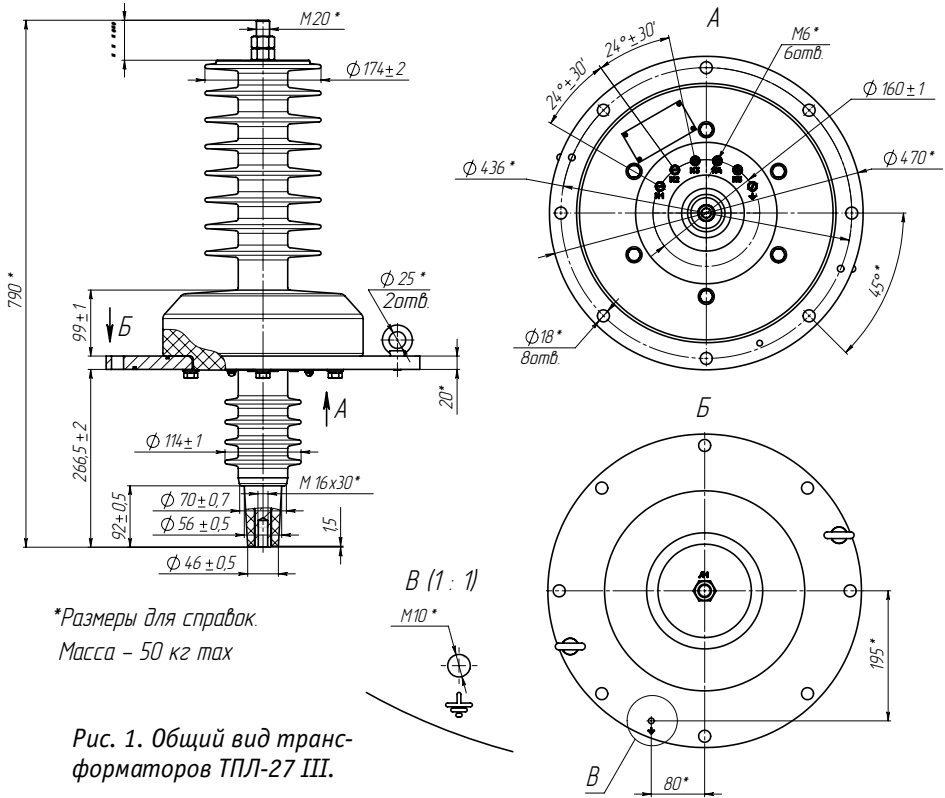


Рис. 2. Принципиальная  
электрическая схема ТПЛ-27 III.

## Технические характеристики ТПЛ-27 III

Номинальное напряжение, кВ	27
Наибольшее рабочее напряжение, кВ	31
Предельно допустимое значение амплитуды напряжения в установленном режиме работы, кВ	45
Номинальный первичный ток, А	600
Наибольший рабочий первичный ток, А	630
Климатическое исполнение	УХЛ
Категория размещения: для наружного конца для внутреннего конца	1 2
Номинальная частота переменного тока, Гц	50
Напряжение полного грозового импульса для первичной цепи, кВ	170
Испытательное напряжение промышленной частоты в течение одной минуты для первичной цепи, кВ	80
Номинальный вторичный ток, А	5
Номинальный первичный ток для ответвления, А: И1-И2 И1-И3 И1-И4 И1-И5	300 400 500 600
Длина пути утечки внешней изоляции не менее, см для наружного конца для внутреннего конца	120 39
Количество вторичных обмоток, шт.:	1
Класс точности вторичной обмотки	10Р или 5Р
Номинальная предельная кратность вторичной обмотки для защиты (10Р или 5Р) по ответвлениям, не менее, при номинальном первичном токе, А: 300 400 500 600	7,5 10 12 14

Номинальный коэффициент безопасности приборов вторичной обмотки для защиты (10P или 5P) по ответвлениям, не более, при номинальном первичном токе, А:	
300	12
400	14
500	16
600	19
Номинальная вторичная нагрузка вторичной обмотки для защиты (10P или 5P) при $\cos \varphi = 0,8$ , В·А для всех ответвлений	20
Односекундный ток термической стойкости, кА	10
Ток электродинамической стойкости, кА	25
Максимальная скорость ветра при работе, не более, м/с	81
Нормированная механическая разрушающая сила на изгиб приложенная к свободному концу, кН	10
Масса max, кг	37

Количество вторичных обмоток, классы точности, значения номинальных вторичных нагрузок, номинального первичного и вторичного тока, номинальной предельной кратности вторичной обмотки для защиты и номинального коэффициента безопасности приборов вторичной обмотки для измерений уточняются при заказе

## Проходные трансформаторы тока ТПЛ-35 III



Трансформаторы предназначены для передачи сигнала измерительной информации измерительным приборам, устройствам защиты, автоматики, сигнализации и управления, а также для изолирования цепей вторичных соединений от высокого напряжения в электрических цепях переменного тока частотой 50 или 60 Гц на номинальное напряжение 35 кВ.

Трансформаторы предназначены:

ТПЛ-35 III-1.2 – для наружной установки в открытых распределительных устройствах (ОРУ) ;

ТПЛ-35 III-2.2 – для установки в комплектные распределительные устройства (КРУ) внутренней и наружной установки. ТПЛ-35 III-2.2 – трансформаторы наружно-внутренней установки. Нижняя часть от фланца со стороны выводов вторичных обмоток имеет категорию размещения 2.

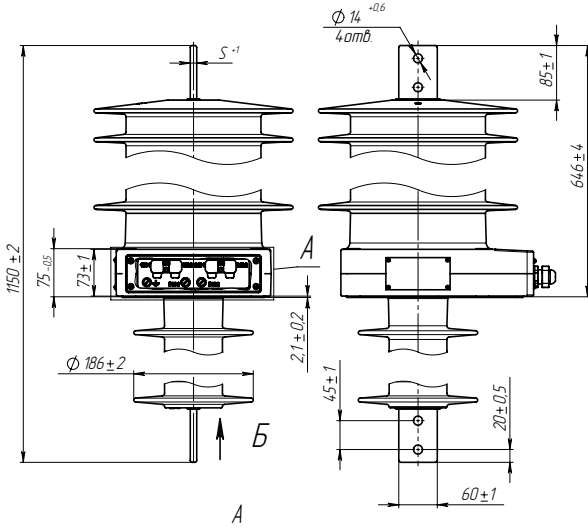
Трансформаторы имеют климатическое исполнение «УХЛ» или «Т» категории размещения 1 (ТПЛ-35 III-1.2) и 1 или 2 (ТПЛ-35 III-2.2) по ГОСТ 15150.

Трансформаторы для дифференциальной защиты поставляются по специальному заказу.

Межповерочный интервал – 16 лет.

ТУ 16-2010 ОГГ.671 225.012 ТУ





Исполнение	Номинальный первичный ток, А	S, мм	Рис.
ТПЛ-35 III-1.2	100-800	6,5	1
	1000; 1200	10	
ТПЛ-35 III-2.2	100-800	6,5	2
	1000; 1200	10	

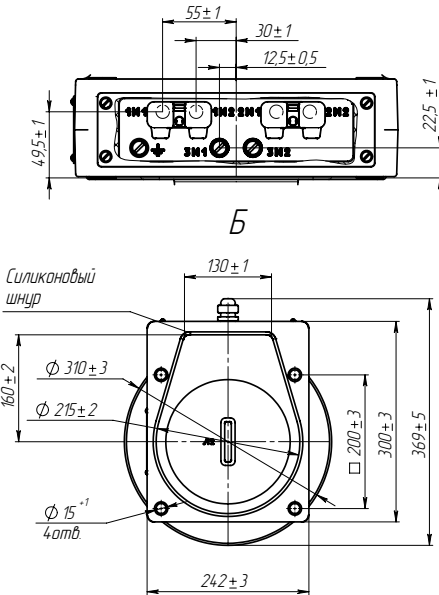


Рис. 1. Общий вид трансформаторов ТПЛ-35 III

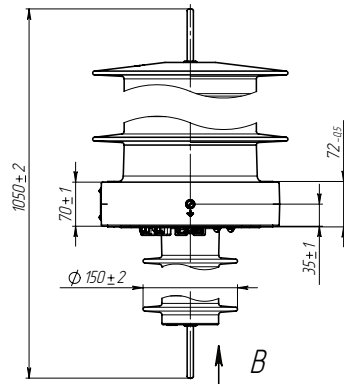
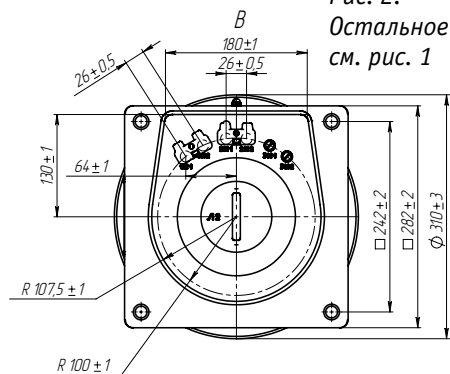


Рис. 2.  
Остальное см. рис. 1



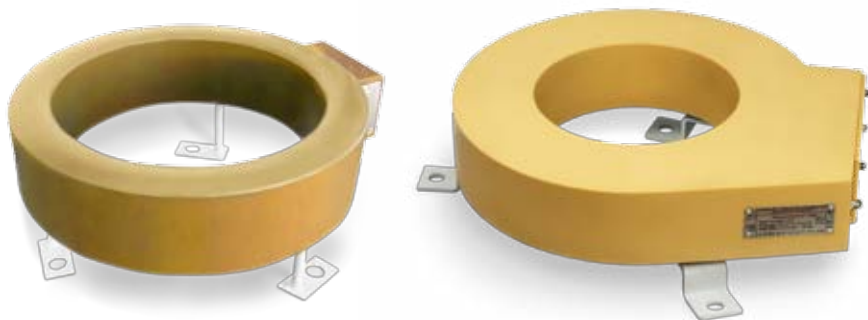
## Технические характеристики ТПЛ-35 III

Номинальное напряжение, кВ	35
Наибольшее рабочее напряжение, кВ	40,5
Номинальная частота переменного тока, Гц	50
Номинальный вторичный ток, А	5, 2 или 1
Номинальный первичный ток, А	от 100 до 1200
Количество вторичных обмоток, шт.: общее количество вторичных обмоток для измерений для защиты	от 1 до 3 1; 2; или 3 1; 2; или 3
Номинальная вторичная нагрузка вторичной обмотки для измерений при $\cos \varphi = 0,8$ , В·А/класс точности по ГОСТ 7746 при номинальном первичном токе:	
100	3/0,5; 1
150	5/0,5S; 0,5; 1
200	10/0,5S; 0,5; 1
300	15/0,5S; 0,5; 1
400; 500	20/0,2S; 0,2; 0,5S; 0,5; 1
600; 750; 800; 1000; 1200	30/0,2S; 0,2; 0,5S; 0,5; 1
Номинальная предельная кратность вторичной обмотки для защиты (5P; 10P), не менее, при номинальном первичном токе, А:	
100	9
150	13
200; 300; 400; 500; 600; 750	10
800	7
1000	9

1200	10
Номинальная вторичная нагрузка вторичной обмотки для защиты (5P; 10P) при $\cos \varphi = 0,8$ , В·А при номинальном первичном токе:	
100; 150	5
200	10
300	15
400	20
500	25
600; 750; 800; 1000; 1200	30
Номинальный коэффициент безопасности приборов вторичной обмотки для измерений, не более	10
Односекундный ток термической стойкости, кА	50
Ток электродинамической стойкости, кА	125
Масса max, кг	75

Количество вторичных обмоток, классы точности, значения номинальных вторичных нагрузок, номинального первичного и вторичного тока, номинальной предельной кратности вторичной обмотки для защиты и номинального коэффициента безопасности приборов вторичной обмотки для измерений уточняются в заказе.

## Трансформаторы ТВ наружной установки



ОАО «СЗТТ» выпускает широкую номенклатуру встроенных трансформаторов тока ТВ внутренней установки, в том числе высоких классов точности, предназначенных для измерения и учета – 0,2S, 0,2, 0,5S, 0,5.

Однако существует ряд проблем, препятствующих широкому применению и массовой установке таких трансформаторов.

1. Замена существующих встроенных трансформаторов тока на новые, более высоких классов точности, связана с трудоемкой и продолжительной (а значит и капиталоемкой) работой по их переустановке: демонтаж ввода, установка трансформатора в бушинг, монтаж ввода.

2. Возможный срок выполнения этой работы ограничивается климатическими условиями нашей страны (т. е. установка в зимний период затруднена и, как правило, невозможна).

3. Количество встроенных трансформаторов тока, устанавливаемых внутри выключателей, ограничено. Встроенные трансформаторы тока высоких классов точности обладают низкими кривыми предельных кратностей (что связано с использованием при изготовлении магнитопроводов аморфных сплавов). Это требует перенастройки релейной защиты, что нежелательно или технически невозможно.

4. После работ по замене встроенных трансформаторов тока необходима регулировка выключателя.

Установка отдельно стоящих трансформаторов тока опорной конструкции с большим набором обмоток для измерений и учета могла бы стать решением



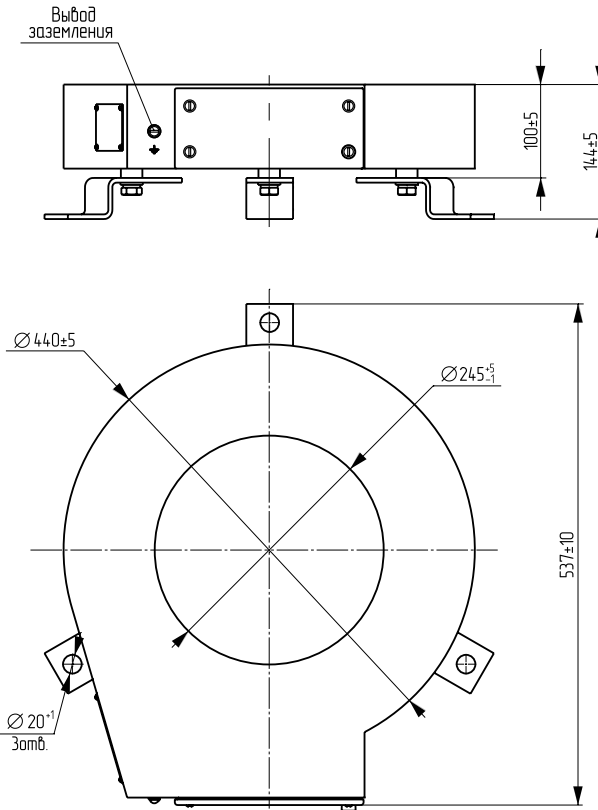


Рис. 1. Габаритные, установочные и присоединительные размеры трансформатора ТВ-35-IX

Таблица 1. Технические характеристики ТВ-35-IX

Коэффициент трансформации	Класс точности	Номинальная вторичная нагрузка при $\cos \varphi = 0,8, B-A$	Трехсекундный ток термической стойкости, кА (кратность)	Номинальный коэффициент безопасности приборов	Номинальная предельная кратность	Масса, кг
100/5	1	5	50*	10	-	28±2
150/5	0,5S	5		14		
200/5	0,5S	10		10		
300/5	0,5S	30		10		
400/5	0,2S	10		18		
500/5	0,2S	15		15		
600/5	0,2S	20		13		
750/5	0,2S	30		12		
800/5	0,2S	40		10		
1000/5	0,2S	50		10		
1200/5	0,2S	100		10		
1500/5	0,2S	100		10		
2000/5	0,2S	100		10		
3000/5	0,2S	100		10		
100/1	1	5		10		
150/1	0,5S	5		15		
200/1	0,5S	10		10		
300/1	0,5S	30		10		
400/1	0,2S	10		19		
500/1	0,2S	15		15		
100/5	10P	5	(34)	-	14	34±2
150/5		5			20	
200/5		10			14	
300/5		10			19	
400/5		15			17	
500/5		15			21	
600/5		20			17	
750/5		20			21	
800/5		20			22	
1000/5		30			19	
1200/5		30			21	
100/1		5			15	
150/1		5			22	
200/1		10			14	
300/1		10			21	
400/1		15			19	
500/1		15			20	

\* Ток термической стойкости указан при вторичной обмотке, замкнутой на номинальную вторичную нагрузку.  
По согласованию с заказчиком допускается изготовление трансформаторов тока с другими техническими характеристиками.

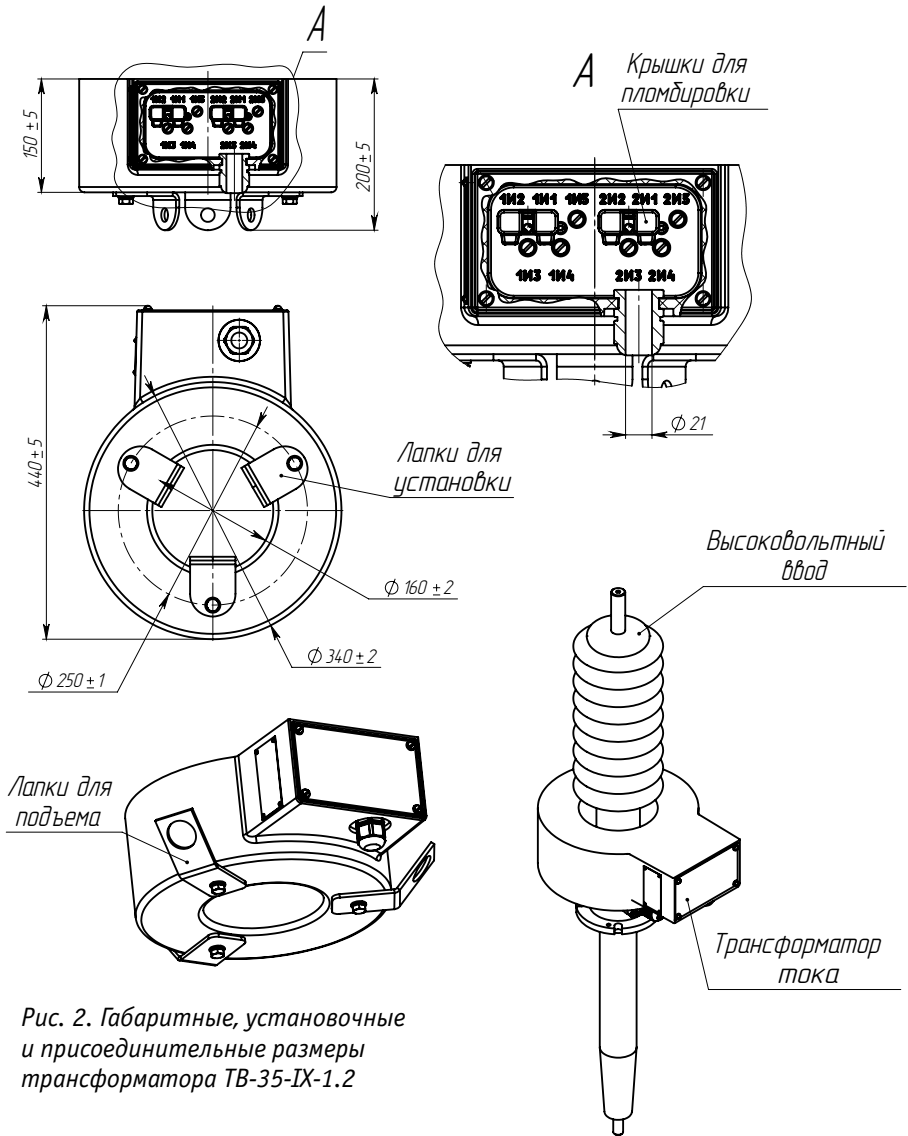


Рис. 2. Габаритные, установочные и присоединительные размеры трансформатора ТВ-35-IX-1.2

Трансформатор ТВ-35-IX-1.2  
на высоковольтном вводе  
ГКВПИИ-90-40,5/1000-ТТ150-01



Трансформатор тока ТВ-35-IX-1.2 (ТТ) предназначен для передачи сигнала измерительной информации измерительным приборам и (или) устройствам защиты и управления в электрических цепях переменного тока частотой 50 Гц.

Изготавливаются в климатическом исполнении «УХЛ» или «Т», категории размещения 1 по ГОСТ 15150.

Интервал между поверками 16 лет.

Трансформатор представляет собой размещенные в литом корпусе, выполненном из компаунда, тороидальные магнитопроводы, на каждый из которых равномерно намотана вторичная обмотка. Для получения различных коэффициентов трансформации вторичная обмотка трансформатора имеет несколько отводов. Первичной обмоткой трансформатора служит высоковольтный ввод

ГКВПШ-90-40,5/1000-ТТ150-01 (ВВ). Трансформатор крепится на ВВ с помощью специальных лапок. Так же в комплект поставки входят лапки для подъёма ТТ. Технические характеристики ТТ указаны в таблице 1.

Таблица 1. Технические характеристики трансформаторов тока ТВ-35-IX-1.2

Кол-во обмоток	Коэффициент трансформации	Коэффициент трансформации по ответвлениям	Класс точности	Номинальная вторичная нагрузка при $\cos \varphi = 0,8$ , В-А	Трехсекундный ток термической стойкости, кА (кратность)	Номинальный коэффициент безопасности приборов	Номинальная предельная кратность		
1 или 2	600/5	200/5	0,5S	10	50*	10	-		
		300/5	0,5S	15		10			
		400/5	0,2S   0,5S	10   15		14   10			
		600/5	0,2S	30		10			
	1000/5	500/5	0,2S	20		10			
		600/5	0,2S	20		10			
		750/5	0,2S	30		10			
		1000/5	0,2S	40		10			
	600/5	200/5	10P	10		(34)		-	10
				15					
				18					
				25					
1000/5		20		12					
		20		14					
		20		17					
		20		23					

\* Ток термической стойкости указан при вторичной обмотке, замкнутой на номинальную вторичную нагрузку.

\* По согласованию с заказчиком допускается изготовление трансформаторов тока с другими техническими характеристиками.

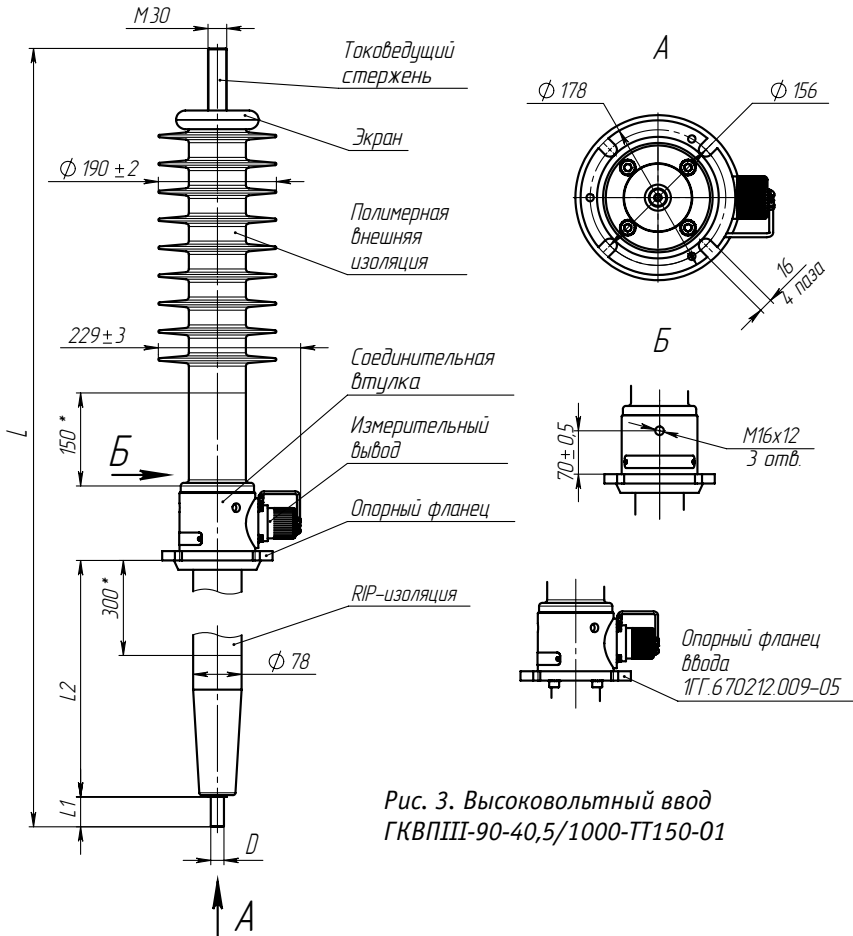


Рис. 3. Высоковольтный ввод  
ГКВПШ-90-40,5/1000-ТТ150-01

Обозначение	D, мм	L, мм	L1, мм	L2, мм	Масса, кг
1ГГ.670212.009	21	1401	48	528	24
-01	M20x1,5	1433	80	528	
-02	21	1501	48	628	26
-03	M27x1,5	1405	55	525	24
-04	21	1433	80	528	
-05	21	1401	48	528	

\* Место под установку трансформаторов тока

ВВ представляет собой проходной изолятор и предназначен для установки на баке силового трансформатора или высоковольтного выключателя. На высоковольтном вводе предусмотрены места под установку трансформаторов. В верхней части, на размере 150 мм, размещается трансформатор наружной установки ТВ-35-IX-1.2. В нижней части ВВ, на размере 300 мм, устанавливаются трансформаторы тока ТВ внутренней установки (ТВ-35 или другого типа). Для крепления ТВ наружной установки на вводе, предусмотрены три резьбовых отверстия М16х12.

ВВ имеет гибкие ребра, что позволяет уменьшить внутренний диаметр и габариты ТТ.

Для контроля изоляции ввода, на втулке имеется измерительный вывод (ПИН). Климатическое исполнение ввода – О, категория размещения 1 по ГОСТ 15150.

Технические характеристики ввода указаны в таблицах 2 и 3.

При заказе трансформатора с количеством обмоток больше двух, габариты ТВ и ввода могут быть изменены.

*Таблица 3. Технические характеристики высоковольтного ввода  
ГКВПИИ-90-40,5/1000-ТТ150-01*

Номинальное напряжение, кВ	35
Наибольшее рабочее напряжение, кВ	40,5
Наибольшее рабочее фазное напряжение, кВ	24
Одноминутное испытательное напряжение 50 Гц, кВ	95
Испытательное напряжение полного грозового импульса, кВ	190
Номинальный ток, А	1000
Ток термической стойкости 2 с, кА (Iкз2сек)	35
Ток динамической стойкости, кА	90
Длина пути утечки, мм, не менее	1160
Температура окружающей среды, °С	-60 ÷ +55
Температура масла выключателя, максимальная среднесуточная, °С	90
Угол установки, °	0...90
Испытательная консольная нагрузка, Н	1250
Разрядное расстояние расчетное, мм, не менее	550
Расчетная масса, кг	24

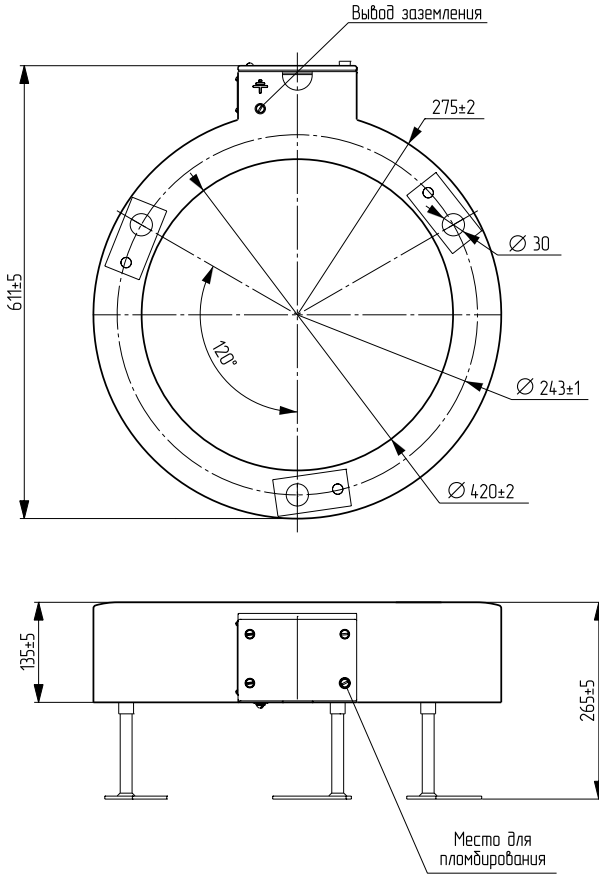


Рис. 4. Габаритные, установочные и присоединительные размеры трансформатора ТВ-110-IX

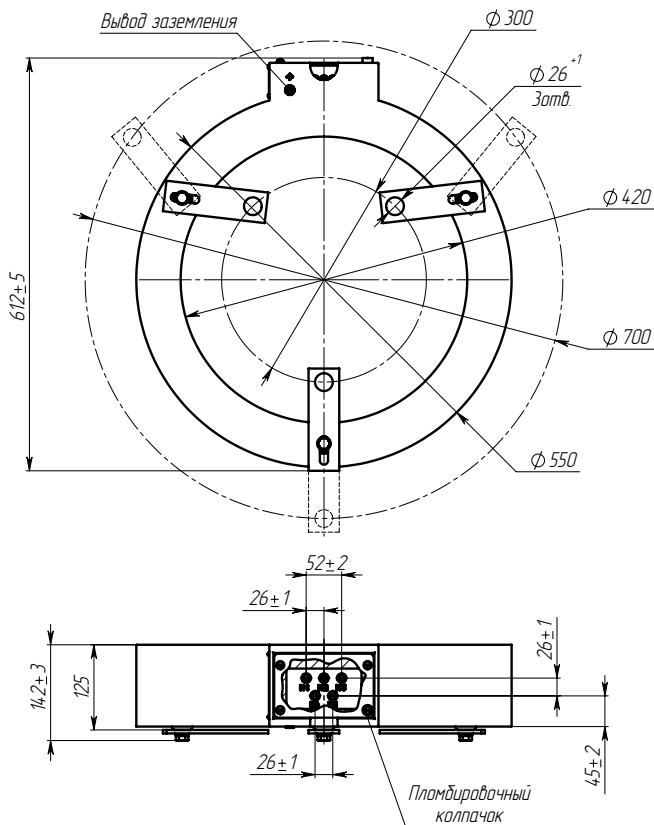


Рис. 5. Габаритные, установочные и присоединительные размеры трансформатора ТВ-110-IX-3.2-1

**Таблица 2. Технические характеристики ТВ-110-IX**

Коэффициент трансформации	Коэффициент трансформации по ответвлениям	Номинальный класс точности	Вторичная нагрузка при $\cos \varphi = 0,8, B \cdot A$	Номинальная предельная кратность	Коэффициент безопасности приборов	Трехсекундный ток термической стойкости, кА (кратность)	Масса, кг
400/1	100/1	1,0	5	-	10***	50*	35±2
	150/1	0,5	5	-			
		1	10	-			
	300/1	0,5S	10	-			
0,5		15	-				
400/1	0,5S	20	-				
600/1	200/1	0,5S	5	-			
		0,5	10	-			
	300/1	0,5S	10	-			
		0,5	15	-			
	400/1	0,5S	20	-			
	600/1	0,2S	10	-			
0,5S		30	-				
1000/1	500/1	0,5S	20	-			
	600/1	0,5S	30	-			
	750/1	0,5S	50	-			
	1000/1	0,2S	30	-			
600/5	200/5	1	10	-			
	300/5	0,5	10	-			
		0,5S	10	-			
	400/5	0,5	15	-			
		0,5S	30	-			
1000/5	500/5	0,5S	15	-			
	600/5	0,5S	30	-			
	750/5	0,5S	50	-			
	1000/5	0,2S	20	-			
		0,5S	75	-			

Таблица 2. (продолжение)

Коэффициент трансформации	Коэффициент трансформации по ответвлениям	Номинальный класс точности	Вторичная нагрузка при $\cos \varphi = 0,8, B, A$	Номинальная предельная кратность	Коэффициент безопасности приборов	Трехсекундный ток термической стойкости, кА (кратность)	Масса, кг
1500/5	750/5	0,5S	50	-	10***	50*	35±2
	1000/5	0,2S	20	-			
		0,5S	75	-			
	1200/5	0,2S	30	-			
		0,5S	75	-			
1500/5	0,2S	50	-				
3000/5	1000/5	0,5S	75	-	10***	50*	35±2
	1500/5	0,5S	100	-			
	2000/5	0,2S	50	-			
	3000/5	0,2S	100	-			
600/5**	200/5	10P	10	14	-	(25)	45±2
	300/5	10P	10	19	-		
	400/5	10P	15	19	-		
	600/5	10P	15	23	-		
1000/5**	500/5	10P	10	25	-		
	600/5	10P	15	23	-		
	750/5	10P	20	23	-		
	1000/5	10P	25	25	-		

**Примечания:**

- \*) Термическая стойкость для данного исполнения указана при обмотке, замкнутой на номинальную нагрузку.
- \*\*) Вариант исполнения трансформатора тока для защиты.
- \*\*\*) Коэффициент безопасности приборов не более 10 при наибольшей из указанных вторичных нагрузок.  
По согласованию с заказчиком допускается изготовление трансформаторов тока с другими техническими характеристиками.

**Таблица 3. Технические характеристики ТВ-110-IX-2.2-1**

Кoeffициент трансформации	Кoeffициент по трансформации по ответвлениям	Класс точности	Номинальная вторичная нагрузка при $\cos \varphi = 0,8$ , В·А	Номинальная предельная кратность, не менее	Номинальный коэффициент безопасности приборов, не более	Трехсекундный ток термической стойкости, кА (кратность)	Масса, кг
600/5*	200/5	1	10	-	10**	50	50
	300/5	0,5	10	-			
	400/5	0,5S	10	-			
		0,5	15	-			
600/5	0,5S	30	-				
1000/5*	500/5	0,5S	15	-			
	600/5	0,5S	30	-			
	750/5	0,5S	50	-			
	1000/5	0,2S	20	-			
0,5S		75	-				
1500/5*	750/5	0,5S	50	-			
	1000/5	0,2S	20	-			
		0,5S	75	-			
	1200/5	0,2S	30	-			
		0,5S	75	-			
1500/5	0,2S	50	-				
3000/5*	1000/5	0,5S	75	-			
	1500/5	0,5S	100	-			
	2000/5	0,2S	50	-			
	3000/5	0,2S	100	-			

\* Термическая стойкость для данного исполнения указана при обмотке, замкнутой на номинальную нагрузку.

\*\* Коэффициент безопасности приборов не более 10 при наибольшей из указанных вторичных нагрузок.

По согласованию с заказчиком допускается изготовление трансформаторов с другими техническими характеристиками.



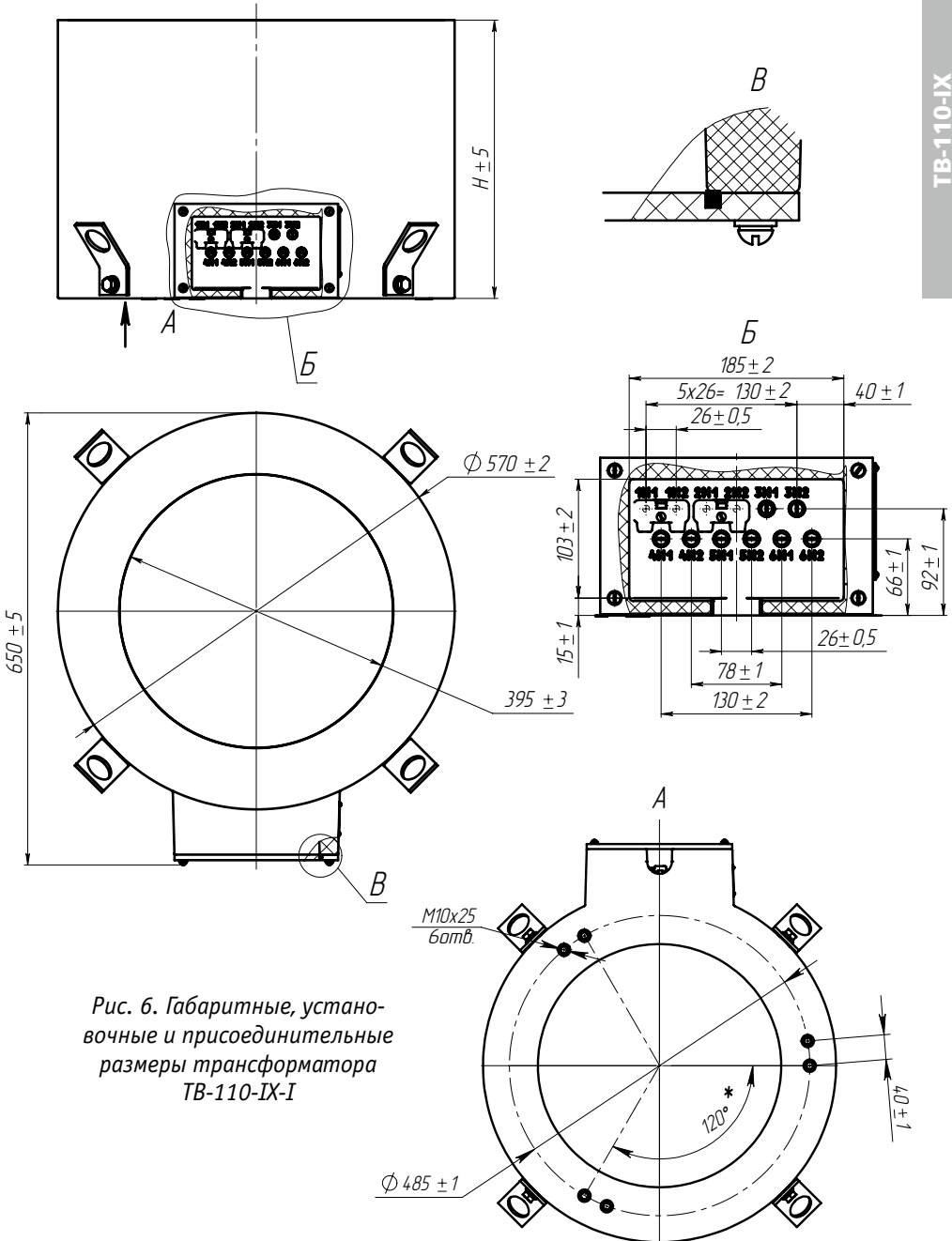


Рис. 6. Габаритные, установочные и присоединительные размеры трансформатора ТВ-110-IX-I

Тип трансформатора	Н, мм	Масса, кг, max
ТВ-110-IX-I-1	150	55
ТВ-110-IX-I-2	200	88
ТВ-110-IX-I-3	250	121
ТВ-110-IX-I-4	300	170
ТВ-110-IX-I-5	350	205
ТВ-110-IX-I-6	400	240

В зависимости от заказа неиспользуемые выводы вторичных обмоток будут заглушены

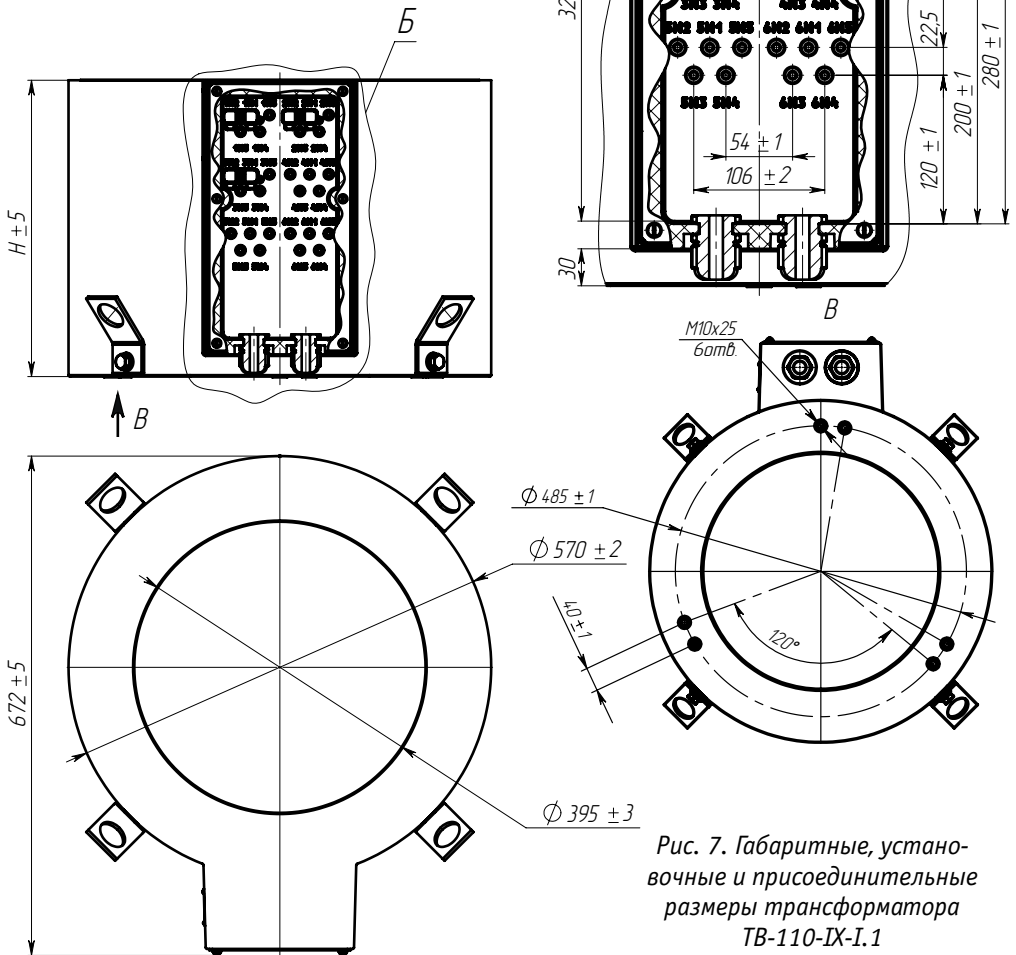


Рис. 7. Габаритные, установочные и присоединительные размеры трансформатора ТВ-110-IX-I.1

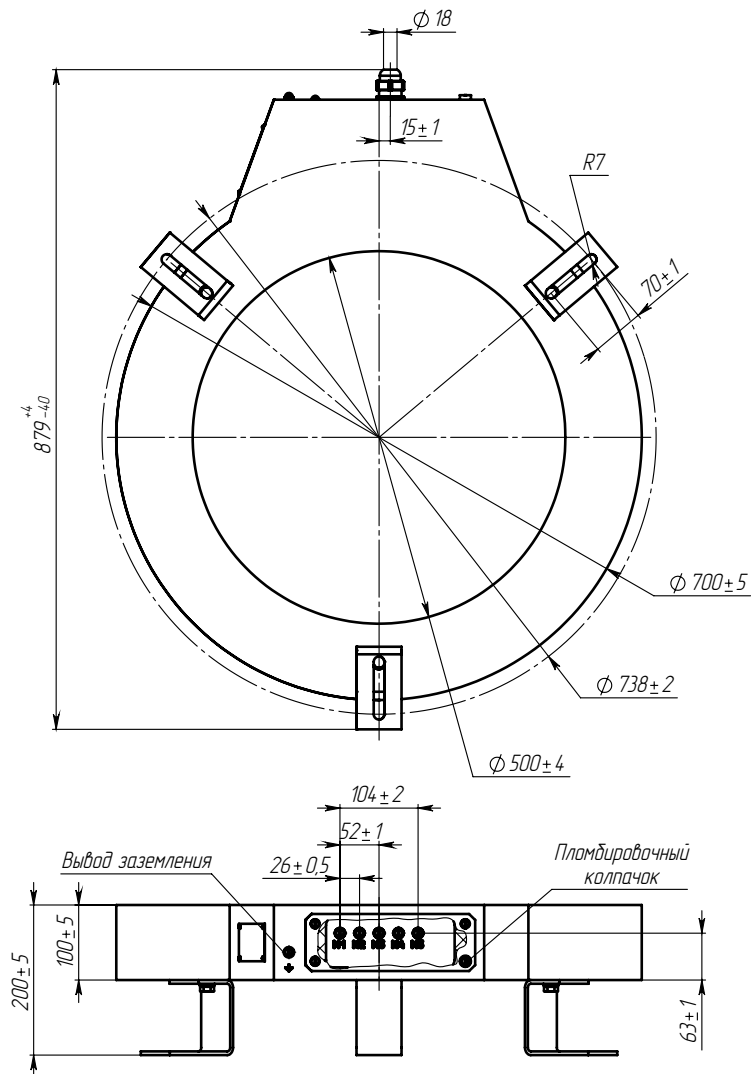


Рис. 8. Габаритные, установочные и присоединительные размеры трансформатора ТВ-110-IX-2.2-1

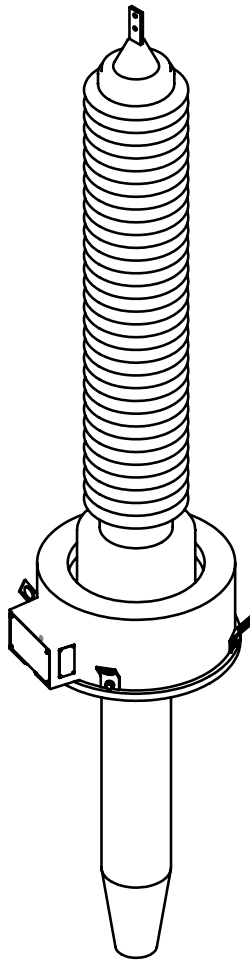


Рис. 9. Ввод с установленным  
ТВ-110-IX-I

Таблица 4. Технические характеристики трансформаторов тока ТВ-110-IX-I и ТВ-111-IX-I.1

Технические характеристики	Тип трансформатора					
	ТВ-110-IX-I-1 ТВ-110-IX-I.1-1	ТВ-110-IX-I-2 ТВ-110-IX-I.1-2	ТВ-110-IX-I-3 ТВ-110-IX-I.1-3	ТВ-110-IX-I-4 ТВ-110-IX-I.1-4	ТВ-110-IX-I-5 ТВ-110-IX-I.1-5	ТВ-110-IX-I-6 ТВ-110-IX-I.1-6
Общее количество вторичных обмоток, шт.	1	2	3	4	5	6
Количество вторичных обмоток для измерений, шт.	1	1 или 2	1; 2 или 3	1; 2; 3 или 4	1; 2; 3 или 4	1; 2; 3; 4 или 5
Количество вторичных обмоток для защиты, шт.	1	1 или 2	1; 2 или 3	1; 2; 3 или 4	1; 2; 3; 4 или 5	1; 2; 3; 4; 5 или 6
Возможность переключения по вторичной стороне	есть	есть	есть	есть	есть	есть
Трехсекундный ток термической стойкости при вторичной обмотке, замкнутой на номинальную нагрузку, кА	50	50	50	50	50	50

Точное количество вторичных обмоток для измерений и (или) защиты уточняется при заказе.

По согласованию с заказчиком возможно изготовление трансформаторов тока с другими техническими характеристиками.

**Таблица 5. Технические характеристики вторичных обмоток ТВ-110-IX-I**

Номинальный первичный ток, А	Номинальный вторичный ток, А	Вторичная нагрузка при $\cos\varphi=0,8$ в классе точности, В•А				Номинальная предельная кратность обмоток для защиты, не менее	Номинальный коэффициент безопасности приборов обмоток для измерений, не более
		обмоток для защиты		обмоток для измерений			
		5Р или 10Р	10Р	0,25 или 0,5S	0,5S		
200	1 или 5	-	10	-	5	13	10
300		-	10	-	15	19	
400		-	15	-	30	18	
500		15		-	30	22	
600		20		20	-	20	
750		20		20	-	22	
800		20		20	-	23	
1000		30		40	-	20	
1200		30		50	-	23	
1500		30		60	-	27	
2000		50		100	-	23	
3000		50		100	-	24	

Технические характеристики вторичных обмоток для измерений и (или) защиты уточняются при заказе.

Возможно изготовление обмоток с другими техническими характеристиками.

Таблица 6. Технические характеристики вторичных обмоток ТВ-110-IX-I.1

Коэффициент трансформации	Коэффициент трансформации по ответвлениям	Класс точности	Номинальная вторичная нагрузка при $\cos \varphi = 0,8$ , В·А	Номинальная предельная кратность, не менее	Номинальный коэффициент безопасности приборов, не более	Трехсекундный ток термической стойкости, кА (кратность)
500/1*	200/1	0,5S	5	-	10***	50
	300/1	0,5S	15	-		
	400/1	0,5S	20	-		
	500/1	0,5S	30	-		
1000/1*	500/1	0,2S	10	-		
	600/1	0,2S	20	-		
	750/1	0,2S	30	-		
	1000/1	0,2S	30	-		
2000/1*	1000/1	0,2S	30	-		
	1200/1	0,2S	30	-		
	1500/1	0,2S	50	-		
	2000/1	0,2S	50	-		
500/5*	200/5	0,5S	5	-		
	300/5	0,5S	15	-		
	400/5	0,5S	20	-		
	500/5	0,5S	30	-		
1000/5*	500/5	0,2S	10	-		
	600/5	0,2S	20	-		
	750/5	0,2S	20	-		
	1000/5	0,2S	30	-		
2000/5*	1000/5	0,2S	30	-		
	1200/5	0,2S	30	-		
	1500/5	0,2S	30	-		
	2000/5	0,2S	50	-		
500/1**	200/1	10P	10	12	-	(25)
	300/1	10P	10	19	-	
	400/1	10P	15	18	-	
	500/1	5P	15	22	-	

Таблица 6. (продолжение)

Кoeffициент трансформации	Кoeffициент трансформации по ответвлениям	Класс точности	Номинальная вторичная нагрузка при $\cos \varphi = 0,8$ , В·А	Номинальная предельная кратность, не менее	Номинальный коэффициент безопасности приборов, не более	Трехсекундный ток термической стойкости, кА (кратность)
1000/1**	500/1	5P	15	20	-	(25)
	600/1	5P	20	18	-	
	750/1	5P	20	22	-	
	1000/1	5P	30	20	-	
2000/1**	1000/1	5P	30	20	-	
	1200/1	5P	30	23	-	
	1500/1	5P	30	25	-	
	2000/1	5P	50	23	-	
500/5**	200/5	10P	10	13	-	
	300/5	10P	10	19	-	
	400/5	10P	15	18	-	
	500/5	5P	15	22	-	
1000/5**	500/5	5P	15	20	-	
	600/5	5P	20	18	-	
	750/5	5P	20	23	-	
	1000/5	5P	30	22	-	
2000/5**	1000/5	5P	30	16	-	
	1200/5	5P	30	19	-	
	1500/5	5P	30	24	-	
	2000/5	5P	50	23	-	

\* Термическая стойкость для данного исполнения указана при обмотке, замкнутой на номинальную нагрузку.

\*\* Вариант исполнения трансформатора тока для защиты.

\*\*\* Коэффициент безопасности приборов не более 10 при наибольшей из указанных вторичных нагрузок.

По согласованию с заказчиком допускается изготовление трансформаторов тока с другими техническими характеристиками.



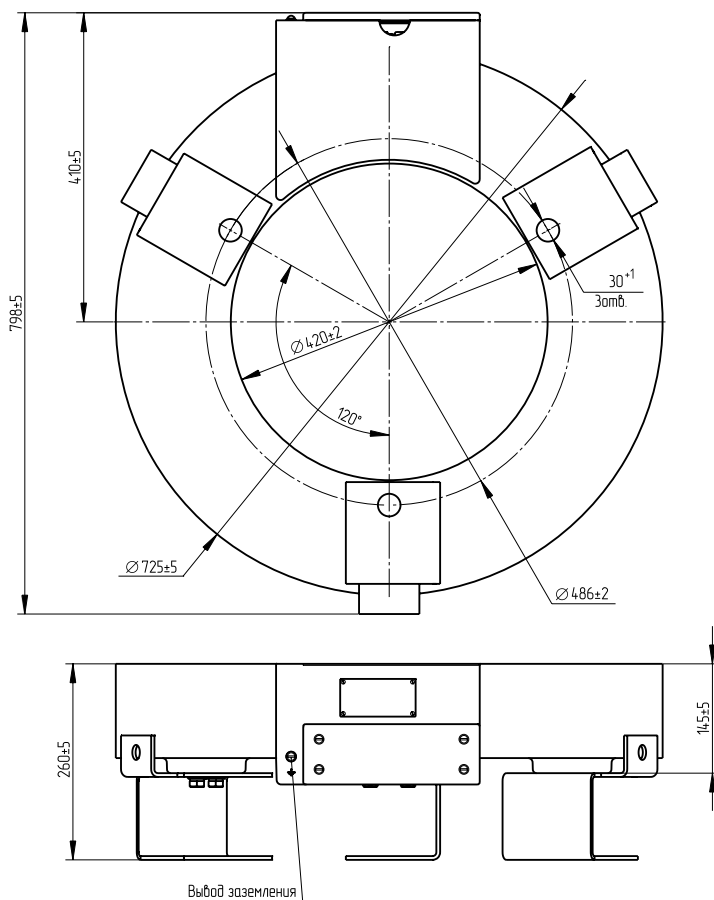


Рис. 3. Габаритные, установочные и присоединительные размеры трансформатора ТВ-110-IX-3.

Масса 125 кг

Таблица 7. Технические характеристики трансформатора  
ТВ-110-IX-3-0,5S(0,2S)/10P(5P)/10P(5P) трехобмоточный

Номинальный первичный ток, А	Номинальный вторичный ток	Номинальная вторичная нагрузка обмоток для защиты при $\cos \varphi = 0,8$ , В·А	Номинальная предельная кратность обмоток для защиты, не менее	Номинальная вторичная нагрузка обмоток для измерения при $\cos \varphi = 0,8$ , В·А		Класс точности обмоток для измерения	Кратность трехсекундного тока термической стойкости	
200	5	10	13	5		0,5S	52	
300		10	19	10		0,5S		
400		15	18	25		0,5S		
500		15	22	50		0,5S		
600		20	20	50	10	0,5S		0,2S
750		25	20	50	15	0,5S		0,2S
1000		30	20	50	30	0,5S	0,2S	
1200		30	23	50		0,2S		36
1500		30	26	50		0,2S		
2000		30	31	100		0,2S		
200		1	10	13	5		0,5S	46
300	10		19	10		0,5S		
400	15		18	25		0,5S		
500	15		22	50		0,5S		
600	20		20	50	10	0,5S	0,2S	
750	25		20	50	15	0,5S	0,2S	
1000	30		20	50	30	0,5S	0,2S	
1200	30		23	50		0,2S		

**Примечание:** По согласованию с заказчиком возможно изготовление трансформаторов тока с другими техническими характеристиками.

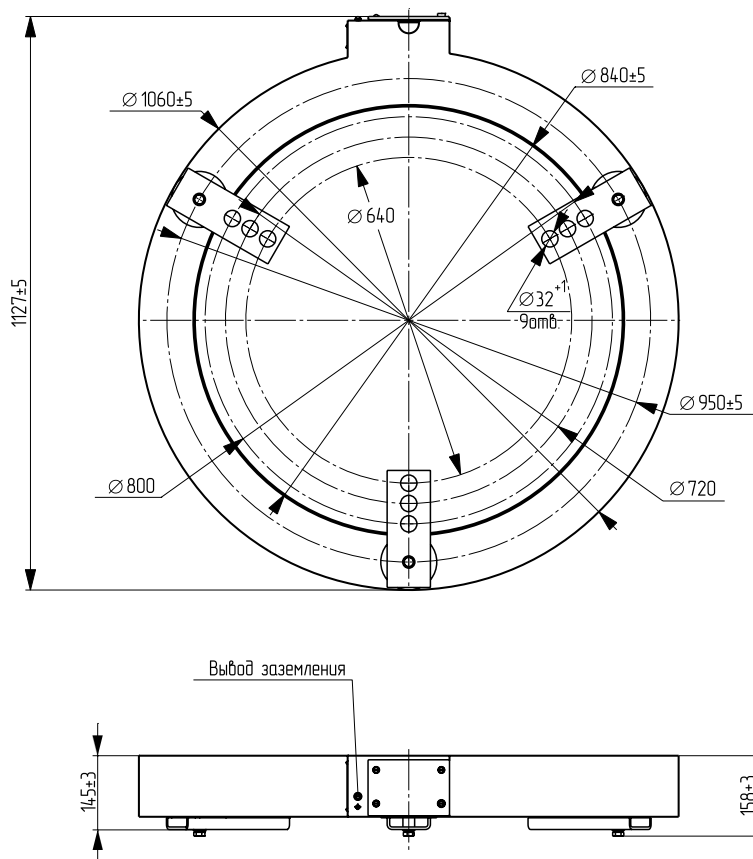


Рис. 4. Габаритные, установочные и присоединительные размеры трансформатора ТВ-220-IX  
Масса 102 кг

**Таблица 8. Технические характеристики трансформатора ТВ-220-IX**

Коэффициент трансформации	Класс точности	Вторичная нагрузка при $\cos \varphi = 0,8, В \cdot А$	Трехсекундный ток термической стойкости, кА	Масса, кг
200/5	0,5	5	50*	102±2
300/5	0,5S	10		
400/5	0,5S	20		
500/5	0,5S	30		
600/5	0,5S	50		
750/5	0,5S	50		
1000/5	0,2S	25		
1200/5	0,2S	40		
1500/5	0,2S	50		
2000/5	0,2S	50		
200/1	0,5	5		
300/1	0,5S	10		
400/1	0,5S	20		
500/1	0,5S	30		
600/1	0,5S	50		
750/1	0,5S	50		
1000/1	0,2S	25		
1200/1	0,2S	40		
1500/1	0,2S	50		
2000/1	0,2S	50		

\* Термическая стойкость для данного исполнения указана при вторичной обмотке, замкнутой на номинальную нагрузку.  
По согласованию с заказчиком допускается изготовление трансформаторов тока с другими техническими характеристиками.

## Заземляемые трансформаторы напряжения ЗНОЛ.02-27 III

ЗНОЛ.02-27 III



Трансформаторы предназначены для питания цепей диспетчерской централизации, автоблокировки и продольного электроснабжения железных дорог переменного тока частотой 50 Гц.

Трансформаторы предназначены для устройств наружной установки и предназначены для эксплуатации в следующих условиях:

- высота установки над уровнем моря - не более 1000 м;
- температура воздуха при эксплуатации от минус 60 °С до плюс 45 °С;
- относительная влажность, давление воздуха - согласно ГОСТ 15543.1;
- трансформаторы рассчитаны на суммарную механическую нагрузку от ветра со скоростью 40 м/с, гололеда с толщиной стенки льда 20 мм и от тяжения проводов не более 500 Н (50 кгс);
- рабочее положение трансформаторов в пространстве – вертикальное, высоковольтным выводом «А» вверх;
- трансформаторы предназначены для эксплуатации в электроустановках, подвергающихся воздействию грозových перенапряжений при обычных мерах грозозащиты, и имеют нормальную изоляцию уровня «б» по ГОСТ 1516.3. Внутренняя изоляция - литая класса нагревостойкости «В» по ГОСТ 8865.

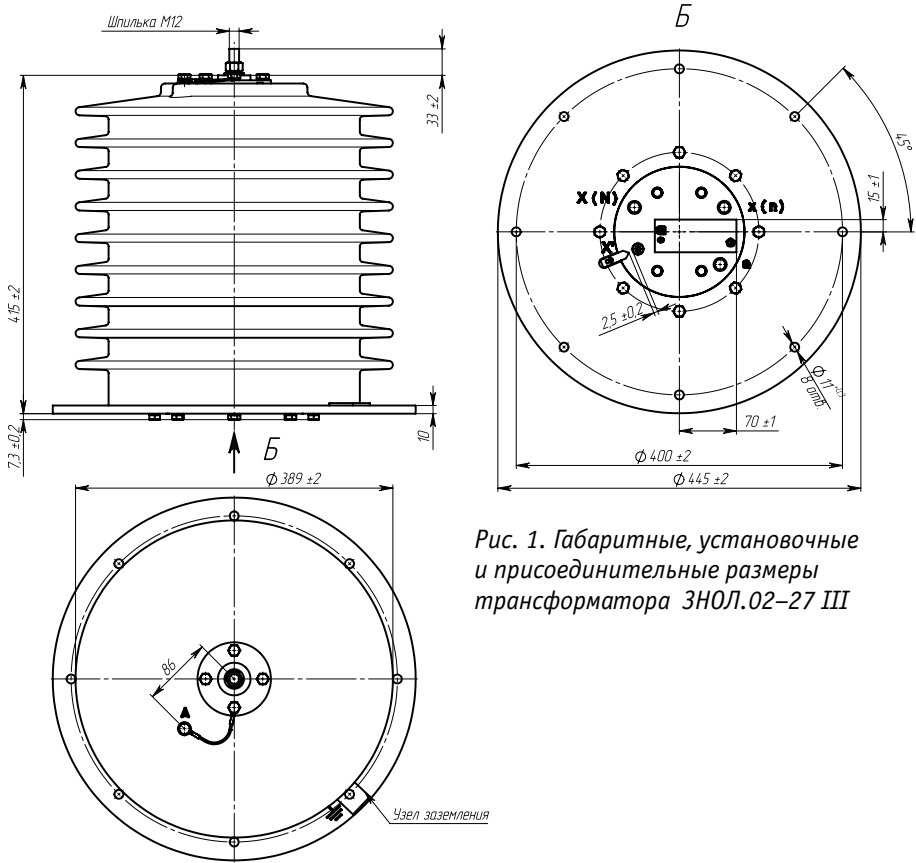


Рис. 1. Габаритные, установочные и присоединительные размеры трансформатора ЭНОЛ.02-27 III

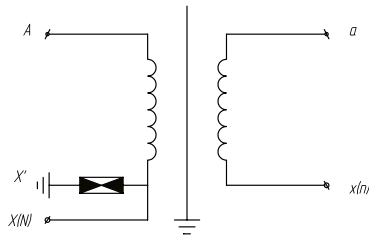


Рис. 2. Принципиальная электрическая схема трансформатора

## Основные технические параметры ЗНОЛ.02-27 III УХЛ1

Наименование параметра	Значение	
Класс напряжения, кВ	27	
Наибольшее рабочее напряжение, кВ	30	
Класс точности основной вторичной обмотки	0,5	
Номинальное напряжение первичной обмотки, В	27500	
Номинальное напряжение основной вторичной обмотки, В	100	220
Номинальная мощность основной вторичной обмотки с коэффициентом мощности активно-индуктивной нагрузки 0,8 в классе точности 0,5; В-А	20	50
Предельная мощность нагрузки, В-А	300	
Предельно допустимый длительный первичный ток при постоянном напряжении, мА	20	
Расчетное напряжение короткого замыкания при номинальных нагрузках, %	0,8	
Климатическое исполнение по ГОСТ 15150-69	УХЛ1	

## **Трансформаторы ЗНОЛ.06-35**

ЗНОЛ.06-35



Трансформаторы изготавливаются в климатическом исполнении «УХЛ» или «Т» категории размещения 2.1 по ГОСТ 15150.

Рабочее положение – любое.

Трансформаторы для АИИСКУЭ поставляются по специальному заказу с одним классом точности и номинальной мощностью, указанными в заказе.

ТУ16 - 2010 ОГГ.671 240.001 ТУ

взамен

ТУ16 - 98 ОГГ.671 242.017 ТУ



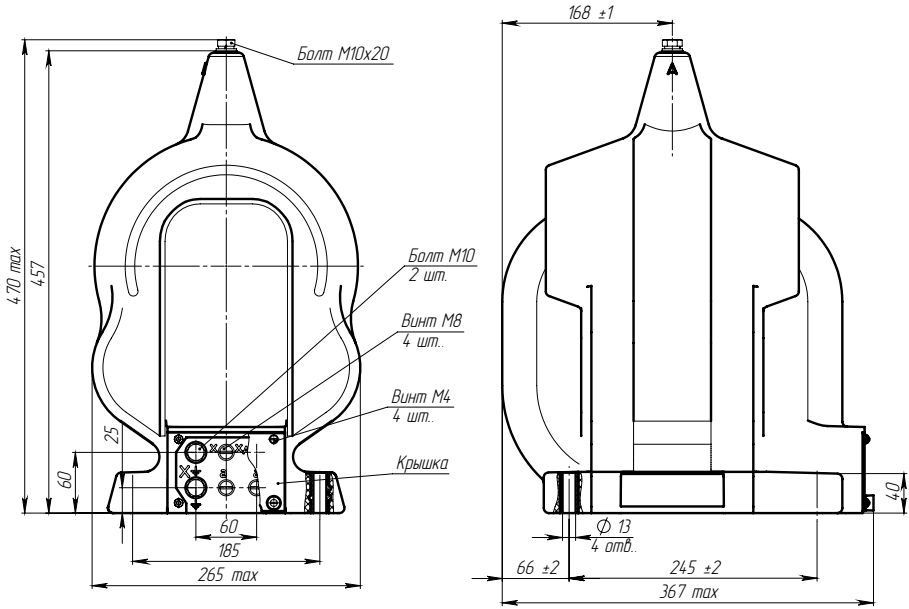


Рис. 1. Общий вид трансформатора ЗНОЛ.06-27(35)

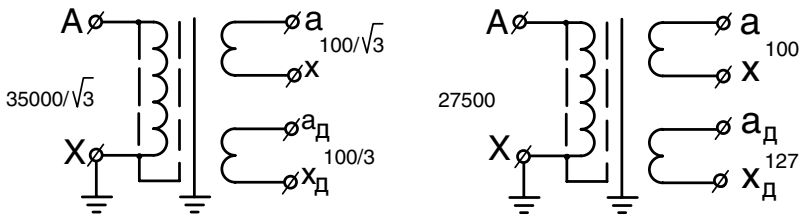


Рис. 2. Схемы трансформаторов

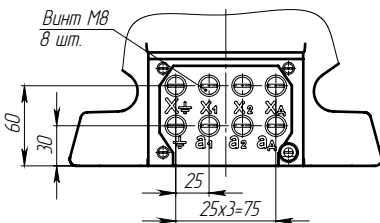


Рис. 3. Клемник трансформаторов  
ЗНОЛ.4-35 III и ЗНОЛ.06.4-35

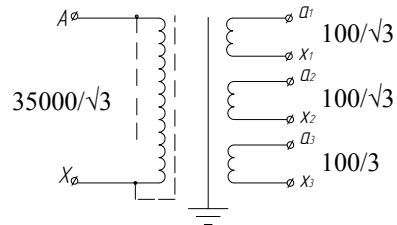


Рис. 4. Схема трансформаторов  
ЗНОЛ.4-35 III и ЗНОЛ.06.4-35

**Таблица 1. Технические данные ЗНОЛ.06-27(35)**

Класс напряжения, кВ	35	27
Наибольшее рабочее напряжение, кВ	40,5	30
Номинальное напряжение первичной обмотки, В	35 000/√3	27 500
Номинальное напряжение основной вторичной обмотки, В	100/√3	100
Номинальное напряжение дополнительной вторичной обмотки, В	100/3	127
Номинальная мощность основной вторичной обмотки, В·А, в классах точности: 0,2* 0,5 1,0		10**; 20** 60 120
Номинальная мощность дополнительной вторичной обмотки в классе точности 3,0, В·А		100***
Предельная мощность вне класса точности, В·А		600
Схема и группа соединения обмоток		1/1/1-0-0
Номинальная частота, Гц		50 или 60****
Испытательное напряжение, кВ: одноминутное промышленной частоты грозового импульса полного грозового импульса срезанного	95 190 220	80 170 200
Масса, кг		60

Трансформаторы для АИИСКУЭ поставляются по специальному заказу с одним классом точности и номинальной мощностью, указанными в заказе.

\* Высший класс точности указывается в заказе.

\*\* В соответствии с заказом.

\*\*\* Допускается поставка с номинальной мощностью дополнительной вторичной обмотки 300 В·А, если это указано в заказе.

\*\*\*\* Только для поставок на экспорт.

Таблица 2. Технические данные ЗНОЛ.4-35 III и ЗНОЛ.06.4-35

Класс напряжения, кВ	35
Наибольшее рабочее напряжение, кВ	40,5
Номинальное напряжение первичной обмотки, В	$35000/\sqrt{3}$
Номинальное напряжение первой вторичной обмотки, В	$100/\sqrt{3}$
Номинальное напряжение второй вторичной обмотки, В	$100/\sqrt{3}$
Номинальное напряжение дополнительной вторичной обмотки, В	100/3
Номинальная мощность первой вторичной обмотки в классе точности 0,2, В·А	10
Номинальная мощность второй вторичной обмотки в классе точности 0,5, В·А	30
Номинальная мощность дополнительной вторичной обмотки в классе точности 3, В·А	200
Предельная мощность вне класса точности, В·А	400
Схема и группа соединения обмоток	1/1/1-0-0-0

Первая основная вторичная обмотка используется для коммерческого учета электроэнергии, вторая основная вторичная обмотка используется для технического учета, дополнительная вторичная обмотка – для контроля изоляции сети.

Классы точности обеспечиваются при нагрузках основных вторичных обмоток номинальными мощностями как одновременно, так и по отдельности.

## **Трансформаторы ЗНОЛ-35 III**

ЗНОЛ-35 III



Трансформаторы предназначены для питания электрических измерительных приборов, цепей защиты и сигнализации в электроустановках переменного тока частоты 50 или 60 Гц.

Трансформаторы изготавливаются в климатическом исполнении “УХЛ” или “Т” категории размещения 1 по ГОСТ 15150.

Значения температуры воздуха при эксплуатации - от минус 60 °С до плюс 50 °С для исполнения «УХЛ1» и от минус 10 °С до плюс 55 °С для исполнения «Т1». Длина пути утечки III по ГОСТ 9920-89.

Рабочее положение - вертикальное.

**ТУ16 - 2010 ОГГ.671 240.001 ТУ**  
взамен

**ТУ16 - 2002 ОГГ.671 242.018 ТУ**

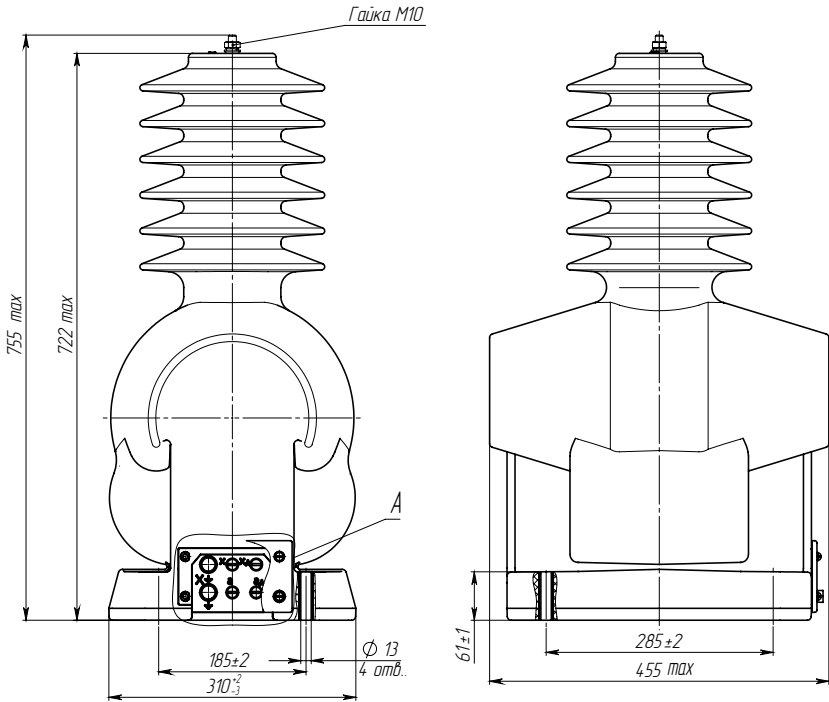


Рис. 1. Общий вид трансформатора ЗНОЛ-35 III

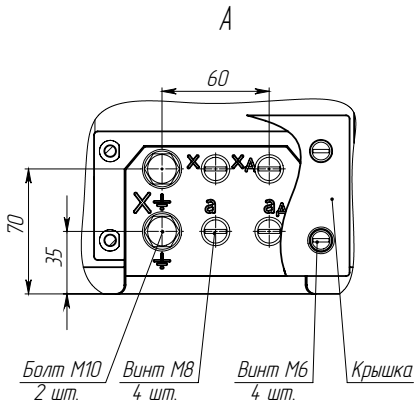
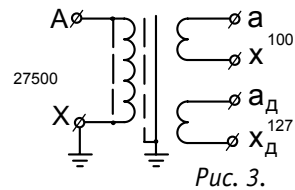
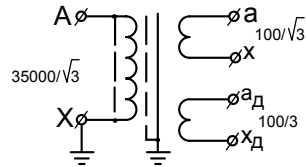


Рис. 4. Клеммник трансформатора ЗНОЛ-35 III

Принципиальные электрические схемы трансформаторов. Вариант с 4 обмотками ЗНОЛ.4-35 III см. на стр. 87



**Таблица 1. Технические данные**

Класс напряжения, кВ	35	27	
Наибольшее рабочее напряжение, кВ	40,5	30	
Номинальное напряжение первичной обмотки, В	$35000/\sqrt{3}$	27500	
Номинальное напряжение основной вторичной обмотки, В	$100/\sqrt{3}$	100	
Номинальное напряжение дополнительной вторичной обмотки, В	100/3	127	
Номинальная мощность основной и вторичной обмотки, В·А, в классе точности	0,2 *	10**; 15; 20**	15
	0,5	60	60
	1	120	120
Номинальная мощность дополнительной вторичной обмотки, В·А, в классе точности 3,0	100***		
Предельная мощность вне класса точности, В·А	600		
Схема и группа соединения обмоток	1/1/1-0-0		
Номинальная частота, Гц	50 или 60****		
Испытательное напряжение, кВ: одноминутное промышленной частоты	95	80	
	190	170	
	220	200	
грозового импульса полного			
грозового импульса срезанного			
Масса, кг	90 max		
Схема трансформатора	Рис. 2	Рис. 3	

Тех. данные трансформатора ЗНОЛ.4-35 III см. на стр. 89.

Трансформаторы для АИИСКУЭ поставляются по специальному заказу с одним классом точности и номинальной мощностью, указанными в заказе.

\* Высший класс точности указывается в заказе.

\*\* В соответствии с заказом.

\*\*\* Допускается поставка с номинальной мощностью дополнительной вторичной обмотки 300 В·А, если это указано в заказе.

\*\*\*\* Только для поставок на экспорт.

## Трансформаторы НОЛ-35 III

НОЛ-35 III



Трансформаторы предназначены для установки в открытые распределительные устройства (ОРУ). Трансформаторы предназначены для передачи сигнала измерительной информации приборам измерения, защиты, автоматики, сигнализации и управления в электрических цепях переменного тока частотой 50 Гц.

Трансформаторы изготавливаются в климатическом исполнении «УХЛ», категории размещения 1 по ГОСТ 15150.

Рабочее положение – вертикальное.

**ТУ16 – 2010 ОГГ.671 240.003 ТУ**

*Рис. 1. Общий вид трансформатора  
НОЛ-35-III*

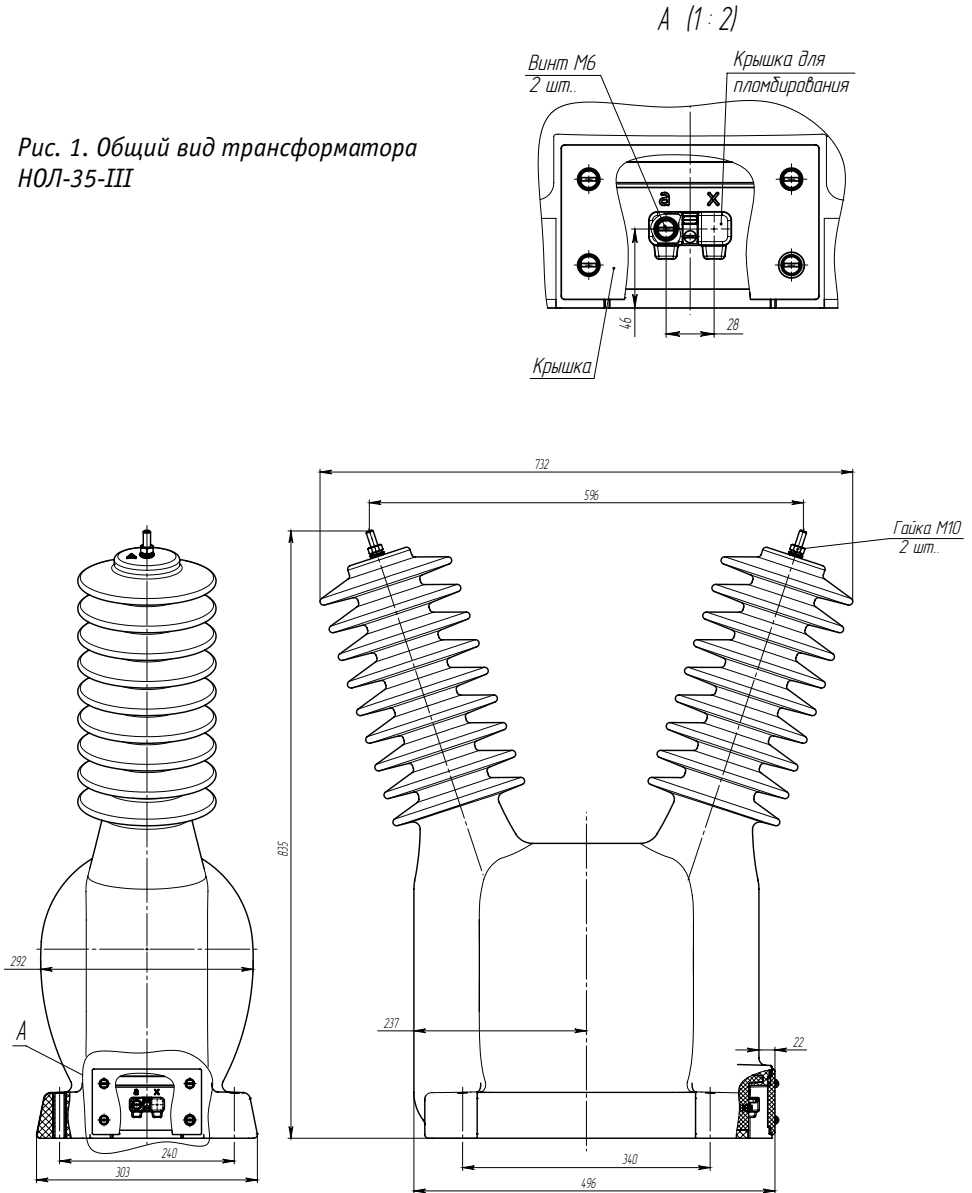




Таблица 1. Технические данные

Класс напряжения, кВ	35
Наибольшее рабочее напряжение, кВ	40,5
Номинальное напряжение первичной обмотки, В	35000
Номинальное напряжение вторичной обмотки, В	100
Номинальная мощность* с коэффициентом мощности активно-индуктивной нагрузки $\cos \varphi = 0,8$ , В·А: в классе точности 0,2	50
в классе точности 0,5	150
в классе точности 1,0	300
в классе точности 3,0	600
Предельная мощность вне класса точности, В·А	1000
Предельный допустимый длительный первичный ток, А	0,029
Расчетное напряжение короткого замыкания при нагрузке 75 В·А; %	0,38
Схема и группа соединения обмоток	1/1-0
Номинальная частота, Гц	50
Длина пути утечки, не менее, см	116
Масса, кг	106

\* Номинальная мощность оговаривается при заказе

## Катушка электромагнитная КЭМ



Катушка электромагнита КЭМ устанавливается на вагонах-дефектоскопах и служит для создания магнитного поля с целью выявления дефектов в теле рельса.

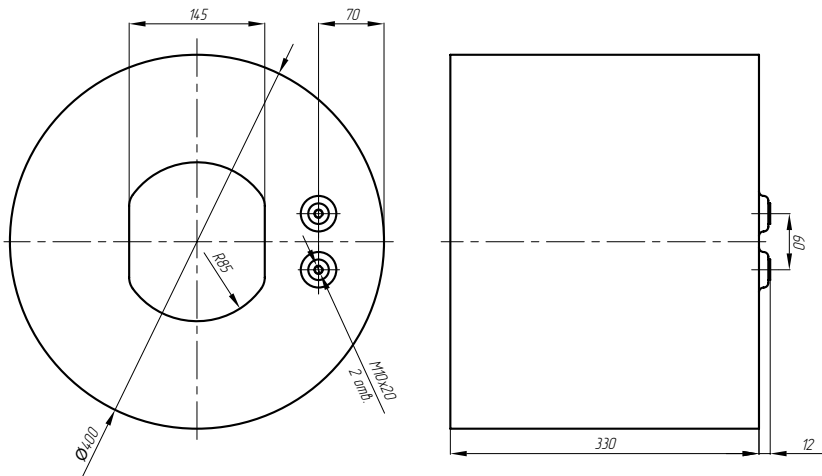
Климатическое исполнение «У», категория

размещения 1 по ГОСТ 15150.

Изоляция катушки – литая.

Рабочее положение – вертикальное.

**ОГГ.670199.037ТУ**



*Общий вид катушки электромагнита КЭМ*

Напряжение питания, В	30
Сопротивление обмотки постоянному току, Ом	1,85±5%
Намагничивающая сила, А	22 500–24 000
Масса, кг	150

**ТАБЛИЦА ЗАМЕН ТРАНСФОРМАТОРОВ**

<b>Типы заменяемых трансформаторов</b>	<b>Замена ОАО «СЗТТ»</b>
<b>Трансформаторы тока</b>	
КОКМ	Серия ТЗЛМ-100(250,300,450)х590(700)
КОЛА	Серия ТЗРЛ
CSH-120, CSH-200	ТЗЛМ-110, ТЗЛМ-200
АВК-10, IMZ-10, ТРУ 40.13	ТОЛ-10-IM-2-1
ТЛК-10, ТЛО-10, ТОЛ-СЭЩ-10, ТОЛ-НТЗ-10	ТОЛ-10-9, ТОЛ-10-IM, ТОЛ-10-1, ТОЛ-10, ТОЛ-10-М
ТЛО-10, ТОЛ-НТЗ-10-01, ТОЛ-СЭЩ-10-11М	ТОЛ-10-11
ТШЛП-10, ТПШЛ-10, ТЛП-10-1, ТШЛ-СЭЩ-10, ТШЛ-НТЗ-10	ТЛШ-10, ТЛШ-10-6(7)
ТЛП-10-6, ТОЛ-НТЗ-10-61	ТЛ-10М
ТЛО-24, ТОЛ-СЭЩ-20, ТОЛ-НТЗ-20	ТОЛ-20
ТЛМ-10, ТОЛ-НТЗ-10-31, ТВЛМ-10	ТОЛ-10-8
ТОЛ-СЭЩ-35, ТЛО-35, ТОЛ-НТЗ-35, G136	ТЛК-35
ТОЛ-НТЗ-10-41, ТПЛ-СЭЩ-10-81, ТПЛ-10с, ТЛП-10-5, ТПЛ-10, ТПЛМ-10, ТПЛУ-10, ТПЛ-СВЭЛ-10	ТПЛ-10-М
ТШЛ-СЭЩ-20, ТВ-ЭК М2	ТШЛ-20-1
ТОЛ-СЭЩ-10-IV, GIF12	ТОЛ-10 III
ТШЛ-СЭЩ-0,66-15(16)	ТШЛ-0,66, ТШЛ-0,66-I
ТШЛ-СЭЩ-0,66-11(12), ТШН-0,66	ТШЛ-0,66-II
ТШЛ-СЭЩ-0,66-13(14), ТШН-0,66	ТШЛ-0,66-II-1; ТШЛ-0,66-III-3 (600-4000) А
ТШЛ-СЭЩ-0,66-01	ТНШЛ-0,66 (75-500) А; ТШЛ-0,66-IV-2-1 (100-600) А
ТШЛ-СЭЩ-0,66-02(03)	ТНШЛ-0,66 (600-2500) А; ТШП-0,66 (100-2500) А
ТШЛ-СЭЩ-0,66-04	ТНШЛ-0,66 (3000-6000) А
GSA	ТШЛ-0,66-IV-1-1 (100-600) А; ТШЛ-0,66-IV-1-2 (100-600) А; ТШЛ-0,66-IV-2-1 (100-600) А; ТШЛ-0,66-IV-2-2 (100-600) А
ТК-20; ТК-40; Т-0,66; ТШ-0,66	ТОП-0,66; ТШП-0,66; ТОП-0,66-I; ТШП-0,66-I; ТШЛ-0,66-III-1 (100-600) А; ТШЛ-0,66-IV-1-1 (100-600) А; ТШЛ-0,66-IV-2-1 (100-600) А;
ТТИ-5000/5	ТЛЛ-0,66-4
ТПФ-10, ТПФМ-10, ТПОФ-10, ТПОФД-10, ТПК-10, ТЛП-10-2, ТЛП-10-3, ТПЛ-НТЗ-10	ТПОЛ-10
ТПЛ-СЭЩ-10	ТПОЛ-10, ТПОЛ-10М
ТПОЛ-20	ТПЛ-20
ТПОЛ-35	ТПЛ-35
ТФЗМ-35, ТФМ-35, ТФМД-35, ТБМО-35	ТОЛ-35
GIF 40,5; ТОЛ-СЭЩ-35-IV	ТОЛ-35 III-7.2
ТВ-ЭК МЗ, ТВЛ-СЭЩ, ТВ-СВЭЛ-...-IX, GSR	Серия ТВ-...-IX
ТВТ, ТВ-ЭК М1, ТВ-СЭЩ, ТВ-СВЭЛ, СВ 0,8	Серия ТВ
<b>Трансформаторы напряжения</b>	
НОМ-6	НОЛ.08-6, НОЛП-6, НОЛ-6 УХЛ1
НОМ-10	НОЛ.08-10, НОЛП-10, НОЛ-10 УХЛ1
НТМК-6, НТМИ-6, НАМИ-6, НИМИТ-10(6)	3хЗНОЛ.06-6, 3хЗНОЛП-6
НТМК-10, НТМИ-10, НАМИ-10, НИМИТ-10	3хЗНОЛ.06-10, 3хЗНОЛП-10
ЗНОМ-15	ЗНОЛ.06-15
ЗНОМ-20	ЗНОЛ.06-20
ЗНОМ-24	ЗНОЛ.06-24
ЗНОМ-35	ЗНОЛ-35
<b>Силовые трансформаторы</b>	
ОМ-0.63/6, ОМ-1.25/6	ОЛ-0.63/6, ОЛ-1.25/6
ОМ-0.63/10, ОМ-1.25/10	ОЛ-0.63/10, ОЛ-1.25/10
ОМ-2.5	ОЛ-2.5
ОМ-4	ОЛ-4
ОМ-6	ОЛ-6.3
ТС-10, ТС-16	ТЛС-10, ТЛС-16
ТСКС-25, ТМ-40, ТСКС40	ТЛС-25, ТЛС-40
ТСЛ-40 - ТСЛ-3150	ТЛС-40 - ТЛС-3150
ОСМ	ОС



## **Контакты:**

620043, Россия, г. Екатеринбург,  
ул. Черкасская, 25

**ОТДЕЛ ПРОДАЖ ТРАНСФОРМАТОРОВ:**

8-800-201-03-77

Тел: +7(343)234-31-02, 234-31-03

E-mail: [marketing@cztt.ru](mailto:marketing@cztt.ru)

**ОТДЕЛ ПРОДАЖ РАСПРЕДЕЛИТЕЛЬНЫХ УСТРОЙСТВ:**

8-800-201-03-77

Тел: +7(343)231-66-03

E-mail: [dpo@cztt.ru](mailto:dpo@cztt.ru)

**СЛУЖБА КАЧЕСТВА И СТАНДАРТИЗАЦИИ:**

Тел: +7(343)212-83-83

E-mail: [otk@cztt.ru](mailto:otk@cztt.ru)

**ПРИЕМНАЯ:**

Тел: +7(343)234-31-04

E-mail: [cztt@cztt.ru](mailto:cztt@cztt.ru)

**[www.cztt.ru](http://www.cztt.ru)**

**сзтт.рф**