

2022

**КРАТКИЙ КАТАЛОГ
ПРОДУКЦИИ**

**ПРЕОБРАЗУЯ ЭНЕРГИЮ
- СТРЕМИМСЯ
К СОВЕРШЕНСТВУ!**



О ЗАВОДЕ

С 1941 года ОАО «Свердловский завод трансформаторов тока» занимается выпуском электротехнической продукции. За годы работы завод прошел большой путь от мастерской до крупного многопрофильного предприятия и сейчас занимает лидирующие позиции на рынке трансформаторостроения.

Товарный знак ОАО «СЗТТ» запатентован и используется с марта 1989 года. Сейчас под маркой ОАО «СЗТТ» выпускается свыше 200 наименований продукции. Все изделия завода проходят обязательную сертификацию в органах Госстандарта Российской Федерации. Кроме того, предприятие имеет лицензии на проектирование и изготовление изделий для атомных станций. Продукция завода включена в Российский морской регистр судоходства.

Одним из ключевых принципов успешного развития предприятия и завоевания лидирующих позиций на рынке является действующая на ОАО «СЗТТ» интегрированная система менеджмента, включающая в себя систему менеджмента качества (СМК), систему экологического менеджмента (СЭМ) и систему менеджмента охраны труда и промышленной безопасности (СМОТ и ПБ).



Все три системы управления сертифицированы на соответствие требованиям международных стандартов ISO 9001:2015, ISO 14001:2015 и OHSAS 18001:2007. СМК сертифицирована с 2003 года, СЭМ - с 2007, СМОТ и ПБ - с 2010 года.

На ОАО «СЗТТ» ведутся работы по приведению СМОТ и ПБ в соответствие требованиям МС ISO 45001:2018, в 2022 году запланировано проведение сертификации данной системы менеджмента.

Применение процессного и риск-ориентированного подхода при функционировании ИСМ обеспечивает стабильный выпуск качественной продукции, отвечающей потребностям заказчиков и применимым нормативным требованиям, повышение удовлетворенности заинтересованных сторон, а также улучшение экологических показателей деятельности предприятия, условий труда, направленных на сохранение жизни и здоровья работников в соответствии с принятыми обязательствами.

Область распространения интегрированной системы менеджмента: проектирование, разработка, производство и поставка трансформаторов тока и напряжения, силовых трансформаторов, распределительных устройств.

Наличие интегрированной системы менеджмента служит гарантом для потребителей и всех заинтересованных сторон в обеспечении их экологически безопасной продукции высокого качества.

О ПРОДУКЦИИ

Широкую известность завод приобрел благодаря производству измерительных трансформаторов тока и напряжения до 35кВ с литой эпоксидной изоляцией. Трансформаторы с литой изоляцией по праву считаются наиболее надежными, экологичными и удобными в эксплуатации.

Сегодня, в соответствии с используемой технологией, ОАО «СЗТТ» выпускает измерительные трансформаторы тока до 110 кВ, трансформаторы напряжения до 35 кВ, силовые трансформаторы мощностью до 3150 кВА включительно, трансформаторы тока нулевой последовательности, высокоточные лабораторные трансформаторы и изоляторы различного назначения, комплектные распределительные устройства на 6-10 кВ, камеры КСО-208, РУ ЕС-01-10 и КТП. На базе лабораторных трансформаторов завод поставляет укомплектованные испытательные станции для метрологической проверки измерительных трансформаторов.

Признанными преимуществами трансформаторов ОАО «СЗТТ» являются:

- широкий ассортимент трансформаторов тока по номинальному первичному току и классу точности (0,05; 0,1; 0,2S; 0,5S; 0,2; 0,5; 1,0; 3,0; 10,0; 5P; 10P);
- широкий ассортимент трансформаторов напряжения по номинальному первичному напряжению и классу точности (0,05; 0,1; 0,2; 0,5; 1,0; 3,0);
- возможность изготовления трансформаторов тока с 5 и 6 вторичными обмотками;
- производство отдельных типов трансформаторов с различными видами изоляций (литой или в пластмассовом корпусе);
- возможность изготовления изделий с любым сочетанием класса точности и номинальной вторичной нагрузки;
- возможность изготовления трансформаторов под требования заказчика;
- возможность установки трансформаторов в любом положении в пространстве;
- высокая надежность и точность измерений;
- простота технического обслуживания и удобство установки.

С 2014 года серийно выпускаются силовые масляные трансформаторы ТМГ собственной разработки мощностью от 100 до 1600 кВА.

В 2015 году было освоено производство трансформаторов тока на 110 кВ ТОМ-110 и ТОЛ-110 III.

В 2021 году состоялись первые поставки высоковольтных вводов 35-110 кВ.

Преобразуя энергию, стремимся к совершенству!



КРУ серии РУ-ЕС-01

комплектное распределительное устройство

Комплектные распределительные устройства серии РУ-ЕС-01 в металлической оболочке с вакуумными выключателями предназначены для приема и распределения электрической энергии трехфазного переменного тока напряжением до 10 кВ на токи от 630 до 3150А, частотой 50 и 60 Гц в сетях с изолированной или заземленной через дугогасительный реактор нейтралью.

КРУ серии РУ-ЕС-01 применяются на электрических станциях, на районных подстанциях электрических сетей, на понижающих подстанциях промышленных и гражданских объектов.

	РУ ЕС-01-	10	-XX	/	XXX	XXX	- УЗ
Комплектное распределительное устройство единой серии							
Номинальное напряжение, кВ							
Номинальный ток отключения выключателя, кА							
Номинальный ток главных цепей, А							
Номер схемы							
Климатическое исполнение и категория размещения по ГОСТ 15150							

Устройства серии РУ-ЕС-01 обеспечивают:

- надежность бесперебойного энергоснабжения;
- малые массогабаритные показатели;
- безопасность обслуживающего персонала;
- многоуровневую систему механических и электрических блокировок исключающую ошибочные действия оператора;
- простоту установки, эксплуатации и технического обслуживания;
- незначительные усилия ручных переключений;
- установку в низковольтном отсеке любых микропроцессорных терминалов защиты по требованию заказчика;
- невысокую стоимость в сочетании с высокой функциональностью.

Внешние поверхности выполняются из стального листа с гальваническим покрытием в соответствии с ISO 3575. На лицевые панели нанесено порошковое покрытие по ГОСТ 9.410. Пластиковые элементы выполнены из не поддерживающей горения пластмассы. На фасаде ячеек имеются простые и понятные инструкции по оперированию выключателем и заземляющим разъединителем, на передних панелях нанесены мнемосхемы состояния компонентов устройства.

Нормальная работа РУ-ЕС-01 обеспечивается при установке на высоте над уровнем моря не более 1000 м.

Допускается эксплуатация РУ-ЕС-01 на высоте над уровнем моря более 1000 м, при этом следует руководствоваться указаниями ГОСТ 15150, ГОСТ 8024 и ГОСТ 1516.1.

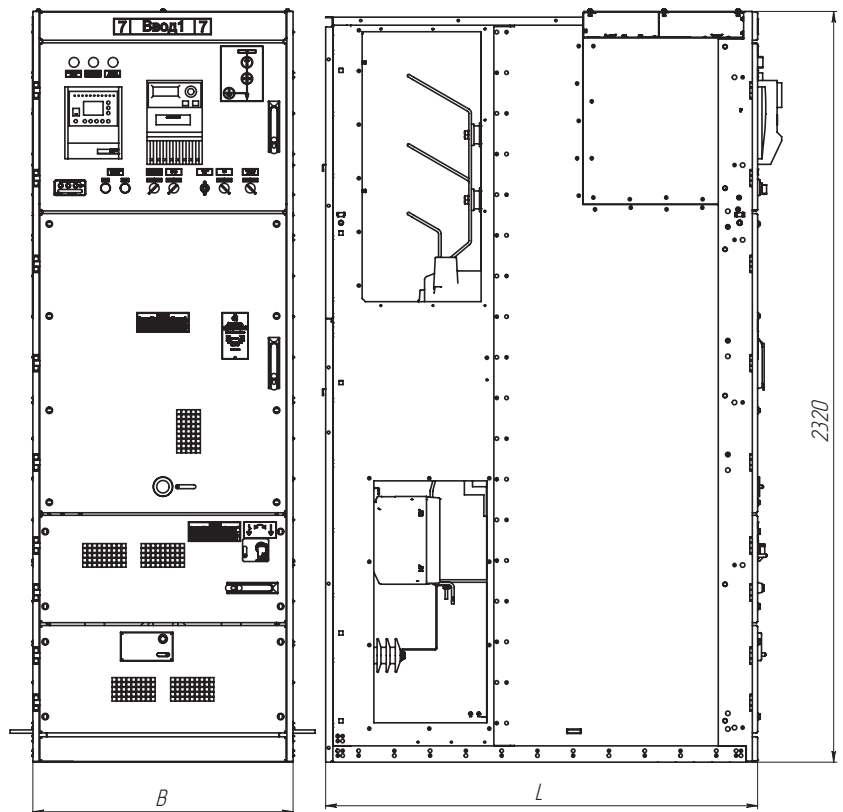
Нормальные условия эксплуатации для устанавливаемого в помещении оборудования в соответствии с нормами МЭК и ГОСТ 15150:

- температура воздуха – не выше 40 °С, среднесуточная менее 35 °С, не ниже -25 °С;
- окружающая среда – отсутствие или малое содержание пыли, дыма, коррозионных или пожароопасных газов или паров, а также соли;
- влажность – среднесуточная относительная влажность не более 95 %, среднемесячная относительная влажность не более 90%, среднесуточное давление пара не более 2,2 кПа, среднемесячное давление пара не более 1,8 кПа;
- виброустойчивость – соответствуют группе М6 по ГОСТ 17516.1.
- сейсмостойкость – 9 баллов по шкале MSK-64.

РУ-ЕС-01 соответствуют ГОСТ 14693.

Основные технические характеристики РУ-ЕС-01

Номинальное напряжение (линейное), кВ	6	10
Наибольшее рабочее напряжение, кВ	7,2	12
Номинальный ток главных цепей, А	630; 1000; 1250; 1600; 2000; 2500; 3150	
Номинальный ток сборных шин, А	1250; 2000; 2500; 3150; 4000	
Номинальный ток отключения выключателя, кА	20; 25; 31,5	
Ток термической стойкости, кА	20; 25; 31,5	
Номинальный ток электродинамической стойкости главных цепей, кА	51; 64; 81	
Степень защиты по ГОСТ 14254 (МЭК 529)	IP 40	



Габаритные размеры и масса РУ-ЕС-01

Тип шкафа	Размеры, мм		Масса, кг	Номинальный ток, А
	L	B		
шкаф ввода шкаф отходящей линии	1300	800/750 ²	600	630-2000 А
	1700 ¹		700	
	1300	1000	750	до 3150 А
	1700 ¹		850	
шкаф секционного выключателя/ секционного разъединителя	1300	800/750 ²	600	630-2000 А
	1700 ¹		700	
	1300	1000	750	до 3150 А
	1700 ¹		850	
шкаф шинного перехода	1300	800/750 ²	400	630-2000 А
	1700 ¹		500	
	1300	1000	600	до 3150 А
	1700 ¹		700	
шкаф шинных измерительных трансформаторов напряжения	1300	800/750 ²	500	-
	1700 ¹		600	
шкаф собственных нужд	1300	1000	900	-

Максимальные размеры с учетом местных выступающих частей и неровности пола в распределительном устройстве:

- высота 2350 мм;
- глубина L=1370 мм (без расширителя), L=1770 (с расширителем).

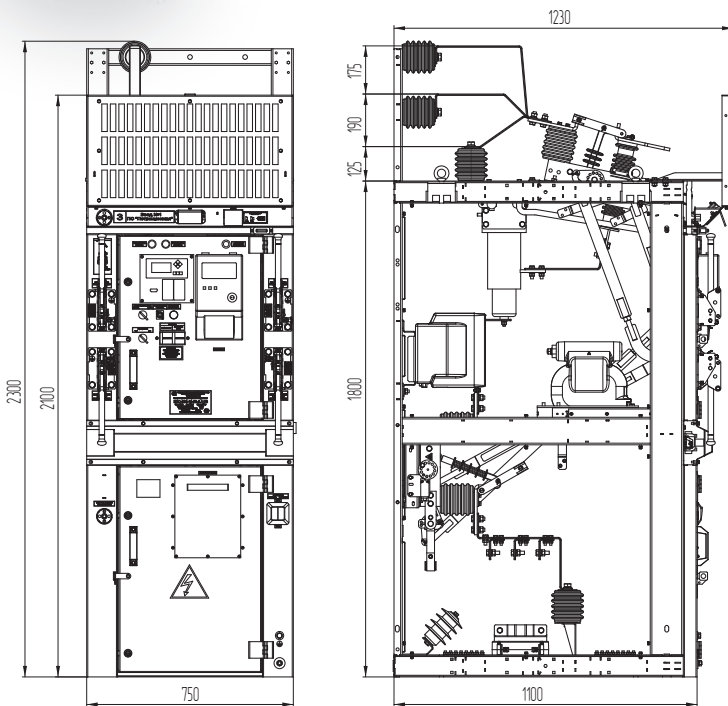
¹ с задним расширителем, при вводе сверху.

² по спец заказу.



камеры КСО–208

камеры сборные одностороннего обслуживания



Камеры сборные одностороннего обслуживания серии «КСО-208», с вакуумными выключателями, предназначены для приема и распределения электрической энергии трехфазного переменного тока напряжением 6 и 10 кВ на токи от 400 до 1000 А частотой 50 и 60 Гц в сетях с изолированной или, заземленной через дугогасительный реактор, либо резистор нейтралью.

КСО-208 предназначены для установки внутри помещений распределительных устройств среднего напряжения: трансформаторных подстанциях городских электрических сетей, трансформаторных подстанциях электроснабжения административных и жилых зданий, а также для электроснабжения промышленных предприятий, инфраструктуры городов и других потребителей.

КСО представляет собой металлоконструкцию в основе которой прочный металлический каркас. Внутри размещена аппаратура главных цепей, на лицевой панели – приводы выключателей и разъединителей, а также аппаратура вспомогательных цепей.

Все конструкции окрашены порошковой краской.

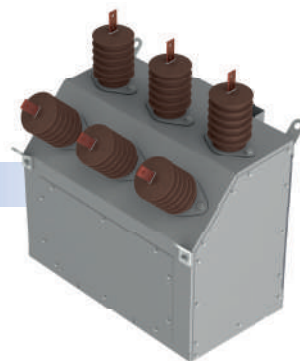
Основные технические характеристики КСО–208

Номинальное напряжение (линейное), кВ	6; 10
Наибольшее рабочее напряжение, кВ	7,2; 12
Уровень изоляции	«б»
Номинальный ток главных цепей, А	400; 630; 1000
Номинальный ток сборных шин, А	630; 1000
Номинальный ток отключения выключателя, кА	12,5; 20
Ток термической стойкости, кА	12,5; 20
Номинальный ток электродинамической стойкости главных цепей (амплитуда), кА	32; 51
Сейсмостойкость по шкале MSK-64, балл	9
Климатическое исполнение, категория размещения по ГОСТ 15150	УЗ
Степень защиты по ГОСТ 14254	IP20
Высота установки над уровнем моря	до 1000 м
Тип атмосферы по ГОСТ 15150	II

Максимально допустимая масса КСО: 900 кг.

Примечания

1. Время протекания тока термической стойкости для главных цепей – 3 с; для заземляющих ножей – 1 с;
2. Допускается эксплуатация КСО на высоте более 1000 м над уровнем моря, при этом следует руководствоваться указаниями ГОСТ 15150, ГОСТ 8024 и ГОСТ 1516.1.



Усиленные задняя стенка и дно позволяют устанавливать модуль непосредственно на опору без промежуточных элементов. МВ устанавливается на опору воздушной линии (ВЛ) на проектной высоте (не менее 4,5 м от земли до токоведущих частей).

Модуль низковольтный представляет собой металлический шкаф с дверью со стороны фасада. Внутри шкафа установлен счетчик электрической энергии, пломбируемая клеммная коробка. По запросу могут устанавливаться электрический обогреватель для предотвращения образования конденсата, внешняя антенна GSM, конечный выключатель (для включения в систему охранной сигнализации) и прочее дополнительное оборудование.

Пункт коммерческого учета (ПКУ) предназначен для коммерческого учета электроэнергии в воздушных распределительных сетях (6-10) кВ, частотой 50 Гц.

ПКУ устанавливается на столбовые опоры линий электропередач (6-10) кВ на границе балансовой принадлежности.

ПКУ состоит из двух взаимосвязанных модулей - высоковольтного (МВ) и низковольтного (МН).

Конструктивно МВ представляет собой сварной металлический корпус с порошковым покрытием. Трансформаторы тока и проходные изоляторы установлены на крыше корпуса, трансформаторы напряжения - внутри корпуса. Доступ к ТН и низковольтным клеммам ТТ организован через три двери (справа, слева и с фасада). Двери снабжены замками, дополнительно предусмотрены петли для навесных замков. Все три двери соединены с корпусом гибкими заземляющими проводниками.

В качестве измерительных трансформаторов тока используются проходные трансформаторы тока ТПОЛ-10 III.

В качестве трансформаторов напряжения используются:

- с применением трех трансформаторов напряжения - ЗНОЛП, либо НОЛ.08М;
- с применением двух трансформаторов напряжения - НОЛП.

Схема с трансформаторами НОЛ.08М позволяет использовать трансформаторы без дополнительных защитных устройств при соединении высоковольтных обмоток по схеме «треугольник».

Основные технические характеристики ПКУ

Номинальное напряжение, кВ	6(10)
Номинальная частота, Гц	50
Наибольшее рабочее напряжение, кВ	7,2(12,0)
Номинальный ток главных цепей, А	5-1000
Номинальный ток вторичных цепей, А	5
Ток термической стойкости, кА (1 сек)	40*
Номинальный ток электродинамической стойкости, кА (амплитуда)	102*
Климатическое исполнение и категория размещения по ГОСТ 15150	УХЛ1
Габаритные размеры без изоляторов (ДхШхВ)	920x600x800
Масса, кг, max	191

В части воздействия климатических факторов внешней среды исполнение УХЛ, категория размещения 1 по ГОСТ 15150.

В части стойкости к механическим внешним воздействующим факторам группа М1 по ГОСТ 17516.1.

Высота над уровнем моря - не более 1000 м. Окружающая среда не взрывоопасная, не содержащая токопроводящей пыли, а также агрессивных паров и газов в концентрациях, вызывающих разрушение металла и изоляции.

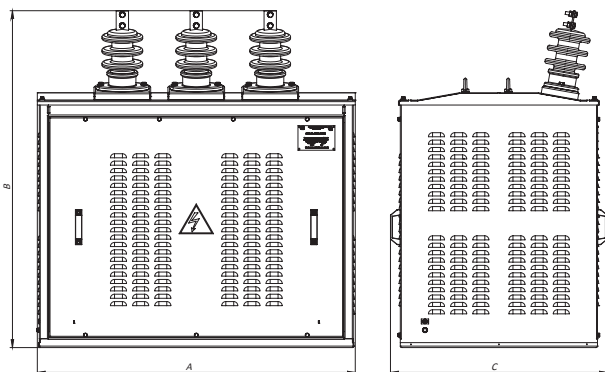
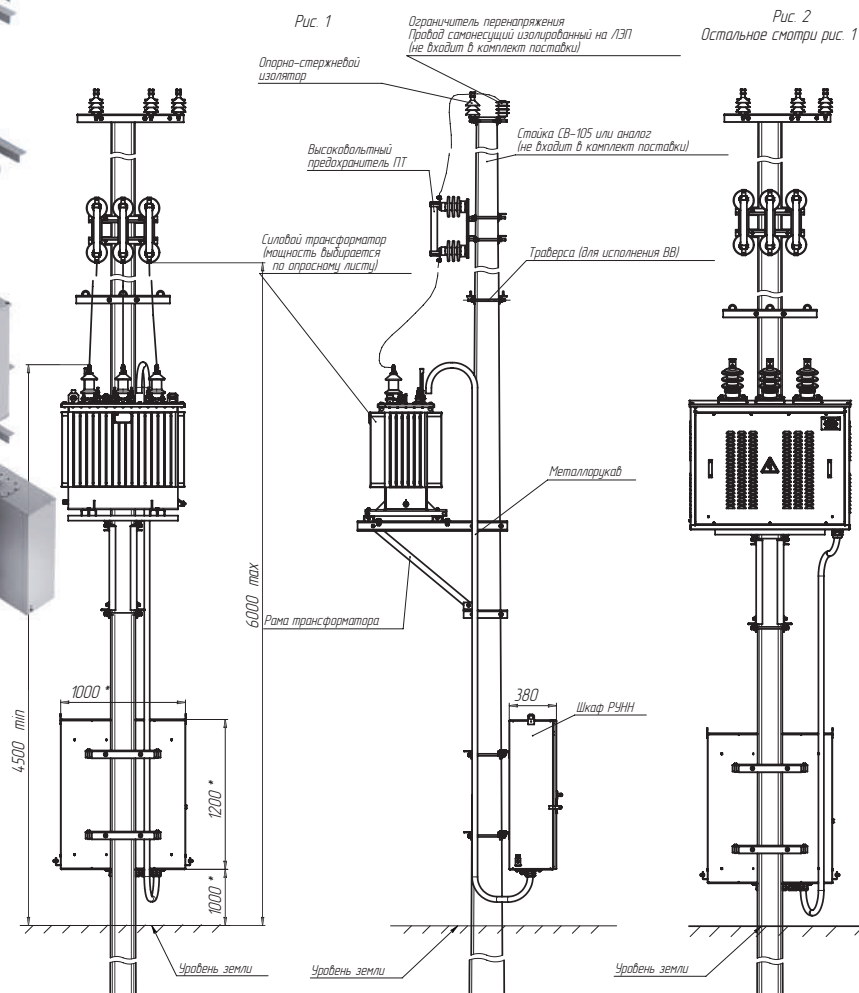
Рабочее положение в пространстве вертикальное с допустимым отклонением не более 10° в любую сторону.

КТПС-1

Комплектные трансформаторные подстанции столбового типа (КТПС) наружной установки, мощностью от 1,25 до 250 кВА, напряжением 6 или 10/0,4 кВ применяются в системах электроснабжения строительных площадок, отдельных населенных пунктов, освещения дорог и т.д.

Корпус КТПС изготавливается из стального листа толщиной 2мм. Окраска КТП производится порошковой краской, устойчивой к атмосферному воздействию. Основания и несущие элементы конструкции изготавливаются из прокатных швеллеров и уголков.

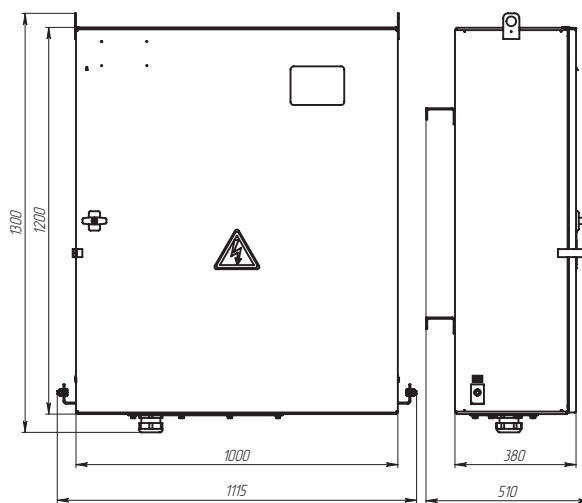
- Стандартный цвет окраски – RAL 7035;
- Установка подстанции производится на опоры СВ-105, СВ-110 или аналогичные.



Внешний вид и габариты модуля трансформатора ТЛС

Мощность, кВ • А	Размеры			Вес, кг
	А, мм	В, мм	С, мм	
10	1090	1162	880	345
16	1090	1162	880	370
25	1290	1362	880	420
40	1290	1362	880	460
63	1290	1362	880	680
100	1290	1362	880	850

Внешний вид и габариты РУНН



Масса РУНН 70 кг (max)

КТПМ

Подстанции трансформаторные мачтового типа (КТПМ) мощностью от 10 кВА до 250 кВА предназначены для приема электрической энергии переменного трехфазного тока частотой 50 Гц, напряжением 6 или 10 кВ и преобразования ее в электрическую энергию переменного тока частотой 50 Гц напряжением 0,4 кВ.

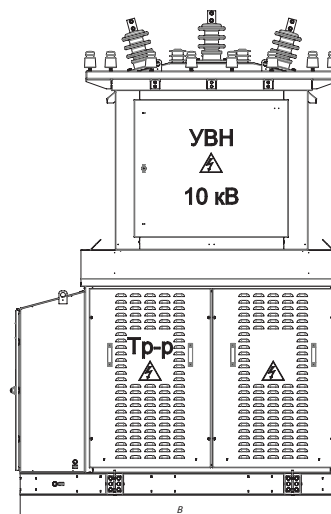
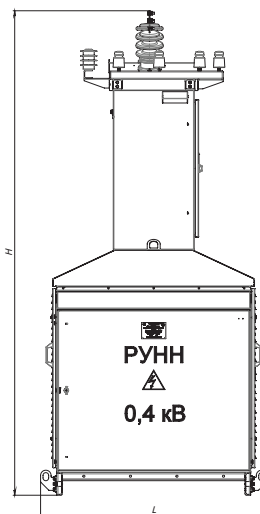
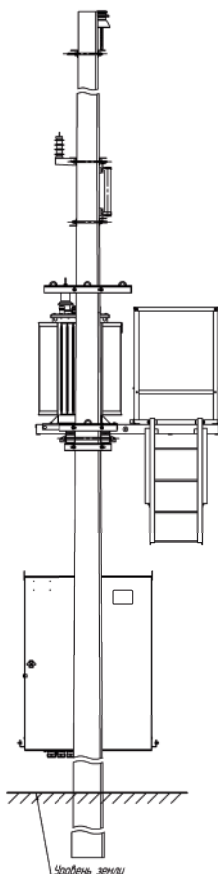
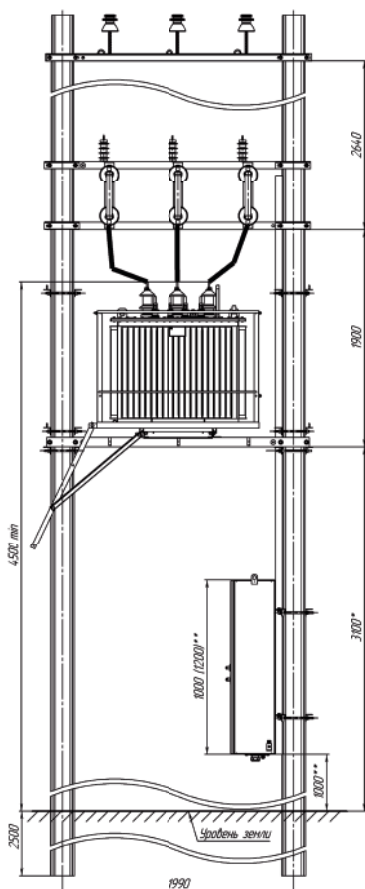
КТПМ применяются для электроснабжения населенных пунктов, фермерских хозяйств, садовоогородных участков, небольших промышленных объектов, нефтяных скважин, железнодорожных объектов и других потребителей.

Конструктивно КТПМ состоит из шкафа устройства со стороны высшего напряжения (УВН), силового трансформатора (ТМГ, ТЛС), шкафа распределительного устройства со стороны низшего напряжения (РУНН). Шкафы устанавливаются на общую сварную раму.

КТПМ подключается к ЛЭП через разъединитель, установленный на соседней опоре.



КТПМ-2



	Н,	Л,	В,	Масса без трансформатора, кг
КТПМ с ТМГ	2790	1574	1561	400
КТПМ с ТЛС до 63 кВА	2690	1574	1561	400
КТПМ с ТЛС до 250 кВА	3000	1440	2055	500

КТПК



Комплектные трансформаторные подстанции киоскового типа (КТПК) наружной установки, мощностью до 1000 кВА, напряжением 6 или 10/0,4 кВ применяются в системах электроснабжения промышленных, нефтегазодобывающих, газовых, химических, энергетических предприятий, строительных площадок, отдельных населенных пунктов и т.д. Подстанции выполняются проходного (КТПК-П) и тупикового (КТПК-Т) типов с воздушным или кабельным вводом 6(10)кВ.

КТП соответствуют требованиям и рекомендуются для применения на объектах ДЗО ПАО «Россети».

Корпус КТПК изготавливается из стального листа толщиной 2мм. Окраска КТП производится порошковой краской, устойчивой к атмосферному воздействию. Стандартный цвет окраски – RAL 7035, по заказу возможна окраска в корпоративные цвета.

КТПК имеет следующие составные части:

- распределительное устройство со стороны высшего напряжения (РУВН);
- отсек силового трансформатора;
- распределительное устройство со стороны низшего напряжения (РУНН).

Все отсеки изолированы друг от друга.

Тип подстанции	Габариты (ДхШхВ), мм	Масса без тр-ра, кг
КТПК-Т-КК(ВВ)-10...100-6(10)/0,4	1930x1380x2050(4300)	850(990)
КТПК-Т-КК(ВВ)-160...250-6(10)/0,4	2030x1730x2050(4300)	1020(1160)
КТПК-Т-КК(ВВ)-100...250-6(10)/0,4*	2030x1930x2500(4750)	1350(1490)
КТПК-Т-КК(ВВ)-100...630-6(10)/0,4	3600x2200x2500(4750)	1800(1940)
КТПК-Т-КК(ВВ)-1000-6(10)/0,4	3460x2200x2500(4750)	1950(2100)
КТПК-П-ККК(ВВВ)-100...1000-6(10)/0,4	4610x2840x2550(4800)	3600(3740)
КТПК-П-ККК(ККВ)-100...1000-6(10)/0,4**	6500x2200x2750	3200(3340)

В скобках даны размеры для проходных КТП

КТПВ



Комплектные трансформаторные подстанции внутренней установки (КТПВ), мощностью до 2500 кВА, напряжением 6 или 10/0,4 кВ применяются в системах электроснабжения потребителей нефтегазового сектора, а также для электроснабжения технологического оборудования предприятий различных отраслей промышленности.

КТПВ имеет следующие составные части:

- устройство ввода высокого напряжения;
- силовой трансформатор 6(10)/0,4 кВ;
- распределительное устройство низкого напряжения.

РУНН КТПВ изготавливаются и поставляются в виде отдельных шкафов или в виде секций шкафов, подготовленных для сборки на месте монтажа. Длина секций – не более 4000 мм. В секции шкафы стыкуются между собой болтовыми соединениями.

Корпуса шкафов изготавливается из стального листа толщиной 2 мм с цинковым покрытием. Окраска наружных поверхностей (дверей, крыш, вставок, боковых стенок) КТПВ производится порошковой краской.

Шкафы РУНН по своему функциональному назначению разделяются на вводные, линейные и секционные.

Форма секционирования За	Габаритные размеры шкафов РУНН (ВхШхГ), мм					
	Номинальный ток сборных шин, А					
	630 - 2000А	Масса, кг	2500 - 3200А	Масса, кг	4000А	Масса, кг
ШНВ (вводной)	2105x700x600	290	2105x850x800	500	2105x850x1000	550
ШНС (секционный)	2105x700x600	280	2105x850x800	450	2105x850x1000	500
ШНЛ (линейный)	2105x750x600	280	2105x850x800	400	2105x850x1000	450

Масса шкафов, кг (не более)

ШНВ (вводной)	500
ШНС (секционный)	500
ШНЛ (линейный)	400
Габаритные размеры шкафов РУНН, мм	
При мощности от 160 кВА до 1000 кВА:	
ШНВ (вводной)	2200 x 800 x 1000
ШНС (секционный)	2200 x 800 x 1000
ШНЛ (линейный)	2200 x 800 x 1000
При мощности от 1250 кВА до 2500 кВА:	
ШНВ (вводной)	2200 x 800 x 1350
ШНС (секционный)	2200 x 800 x 1350
ШНЛ (линейный)	2200 x 800 x 1350

КТПНУ

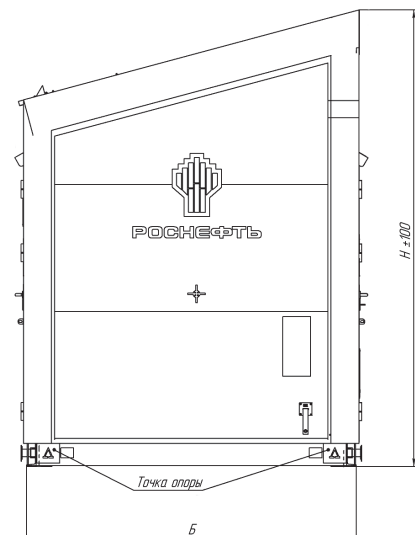
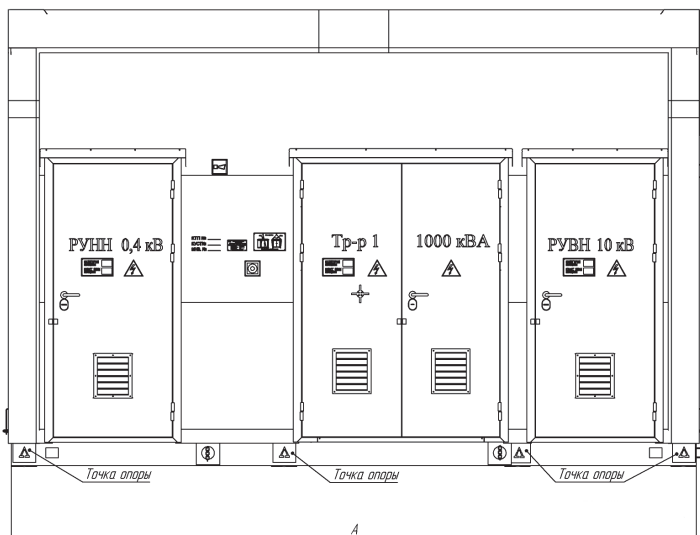


Комплектная трансформаторная подстанция наружной установки (КТП) предназначена для приема электрической энергии трехфазного переменного тока (частоты 50 Гц напряжением 6 или 10 кВ), преобразования в электрическую энергию напряжением 0,4 кВ и распределения её для потребителей.

Комплектные трансформаторные подстанции наружной установки применяются: в системах электроснабжения городских и сельских объектов, промышленных предприятий, строительных площадок, кустов скважин газовых и нефтяных месторождений.

Корпус КТП выполнен в виде жесткой каркасно-панельной конструкции, состоящей из объемного металлического сварного каркаса, заполненного базальтовым утеплителем на основе стекловолокна со внутренней и внешней обшивкой.

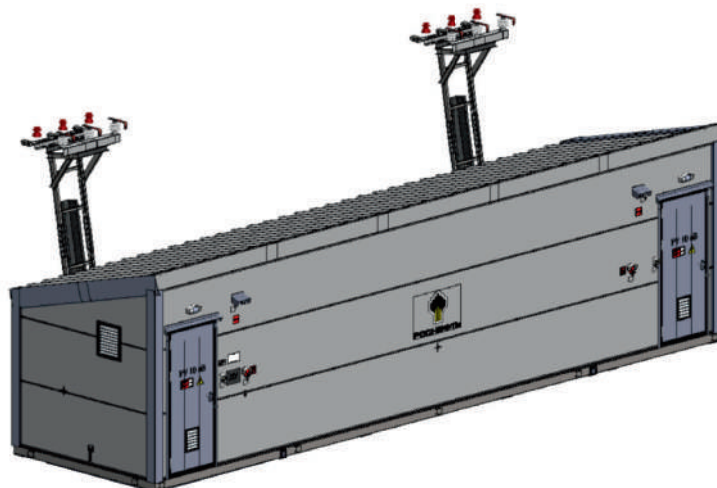
Для охлаждения, установленного внутри КТП силового трансформатора, предусмотрена принудительная вентиляция.



Тип подстанции	Масса, кг (не более)	А	Б	Н
КТПНУ 400кВА (РУНН одноряд.)	6000	5400	2600	3600
КТПНУ 630кВА (РУНН одноряд.)	7000			
КТПНУ 1000кВА (РУНН одноряд.)	8000			
КТПНУ 1250кВА (РУНН одноряд.)	11000	5750	3000	3700
КТПНУ 1600кВА (РУНН одноряд.)	12500			
2КТПНУ 400кВА (РУНН двухряд.)	12000	6200	4800	3640
Блок 1	6000		2400	
Блок 2	6000		2400	
2КТПНУ 630кВА (РУНН двухряд.)	14000		4800	
Блок 1	7000		2400	
Блок 2	7000		2400	
2КТПНУ 1000кВА (РУНН двухряд.)	16000		4800	
Блок 1	8000		2400	
Блок 2	8000		2400	
2КТПНУ 1250кВА (РУНН двухряд.)	22000		6450	
Блок 1	11000	2900		
Блок 2	11000	2900		

Тип подстанции	Масса, кг (не более)	А	Б	Н
2КТПНУ 1600кВА (РУНН двухряд.)	25000	6450	5800	3725
Блок 1	12500		2900	
Блок 2	12500	2900		
2КТПНУ 400кВА (РУНН одноряд.)	12000	5300	4800	3640
Блок 1	6000		2400	
Блок 2	6000		2400	
2КТПНУ 630 кВА (РУНН одноряд.)	14000		4800	
Блок 1	7000		2400	
Блок 2	7000		2400	
2КТПНУ 1000 кВА (РУНН одноряд.)	16000		4800	
Блок 1	8000		2400	
Блок 2	8000		2400	
2КТПНУ 1250 кВА (РУНН одноряд.)	22000		5750	
Блок 1	11000	2900		
Блок 2	11000	2900		
2КТПНУ 1600 кВА (РУНН одноряд.)	25000	5800		
Блок 1	12500	2900		
Блок 2	12500	2900		

БМК «Сигма»



Блочные модульные конструкции БМК «СИГМА» (далее по тексту БМК), представляют собой мобильные сооружения контейнерного типа, используемые для размещения в них промышленного оборудования, производственных, жилых, складских и вспомогательных помещений при строительстве и реконструкции энергетических объектов, строительстве и ремонте дорог, нефтегазодобывающей и горнодобывающей промышленности, в лесозаготовительном производстве, а также на других объектах, связанных с вахтовым режимом работы.

БМК состоят из одного или нескольких модульных блоков, в которых может быть смонтировано электротехническое, технологическое и вспомогательное оборудование.

БМК изготавливают одно- и двухэтажными.

БМК по исполнению подразделяют на северные - С и обычные - О1 и О2 в соответствии с ГОСТ 22853.

Конструкция блока представляет собой жесткий металлический каркас, основание и кровля которого заполнены утеплителем - плитами из минеральной ваты. В качестве ограждающих конструкции стен применяют трехслойные панели с теплоизоляционным слоем. Блоки оснащают электрическим освещением, отоплением и вентиляцией (по согласованию с заказчиком).

Двери в помещения БМК оснащены врезными замками сувальдного типа с накладкой оснащенной автоматическими шторками. Двери оборудованы фиксаторами предохраняющими их от внезапного закрытия и порывов ветра и надежно фиксирующими их в открытом состоянии. Крупногабаритные двери имеют три петли на каждой стороне створки, третья из которых является страхующим приспособлением.

Для герметичного ввода высоковольтных и низковольтных кабелей в отсек БМК в основании предусмотрены кабельные проемы. Кабельный проем состоит из:

- направляющей трубы;
- резинового уплотнителя;
- прижимной пластины. Диаметры направляющих труб указываются при заказе и согласовании общего вида.

Отверстия под кабель в уплотнителе выполняются по месту, с учетом строительного диаметра кабеля.








В зависимости от назначения БМК выпускают в следующей номенклатуре:

- БМК - ОПУ** – общеподстанционный пункт управления;
- БМК - ЗРУ** – закрытое распределительное устройство;
- БМК - АБ** – для стационарной аккумуляторной батареи;
- БМК - К** – компрессорная;
- БМК - ПС** – пункт управления связи;
- БМК - СС** – контейнер сотовой связи;
- БМК - ОВБ** – для оперативно-выездных бригад, с БМК - ЭК - котельная;
- БМК - Н** – насосная различного назначения;
- БМК - НП** – насосная пожаротушения;
- БМК - ТП** – трансформаторная подстанция;
- БМК - ДГ** – дизельная электростанция;
- БМК - КС** – конденсаторная;
- БМК - СН** – для собственных нужд;
- БМК - КТПНУ** – для комплектных трансформаторных подстанций наружной установки;
- БМК - БА** – блок автоматики.


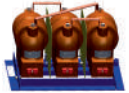


Измерительные трансформаторы

трансформаторы напряжения

Трансформаторы

Наименование	Класс напряжения, кВ	Ном. класс точности основной вторичной обмотки	Кол-во вторичных обмоток	Климатическое исполнение, категория размещения
НОЛ.08 НОЛ.08-6(10)М 	3; 6; 10	0,2; 0,5; 1; 3	До 2	У2; Т2
НОЛП НОЛП-6(10)М 	3; 6; 10	0,2; 0,5; 1; 3		У2; Т2
НОЛ-35 III 	35	0,2; 0,5; 1; 3		УХЛ 1
ЗНОЛ.06 	$\frac{3; 6; 10; 15; 20; 24; 27}{\sqrt{3}}$	0,2; 0,5; 1; 3	До 3	У3; Т3
ЗНОЛП ЗНОЛПМ 	$\frac{3; 6; 10}{\sqrt{3}}$	0,2; 0,5; 1; 3		У2; УХЛ2; Т2
ЗНОЛ.06-27(35) 	27; 35/√3	0,2; 0,5; 1		УХЛ2.1; Т2.1
ЗНОЛ-35 III 		0,2; 0,5; 1		УХЛ 1; Т1

Трехфазные группы трансформаторов напряжения

Наименование	Класс напряжения, кВ	Ном. класс точности основной вторичной обмотки	Климатическое исполнение, категория размещения
3хЗНОЛ.06 3хЗНОЛП 3хЗНОЛПМ 	6; 10	0,2; 0,5; 1; 3	У2; У3; УХЛ2; Т2; Т3
3хНОЛ.08-6(10)М 		0,2; 0,5; 1; 3	У2; Т2
3хЗНОЛ.04П 		0,2; 0,5; 1	У2
НТМИА-6(10) 		0,2; 0,5; 1; 3	УХЛ 2

Измерительные трансформаторы

трансформаторы тока

Наименование	Ном. напряжение, кВ	Класс точности	Ном. первичный ток, А	Ном. вторичный ток, А	Кол-во вторичных обмоток	Климатическое исполнение, категория размещения
ТОП-0,66 ТШП-0,66	0,66	0,2S; 0,2; 0,5S; 0,5; 1	1-200 40-2000	1; 5	1	У3; Т3
ТОП-0,66-I ТШП-0,66-I	0,66		1-200 50-600			У3; Т3
ТНШЛ-0,66	0,66		75-10000	У2; Т2		
ТШЛ-0,66 ТШЛ-0,66-I ТШЛ-0,66-II ТШЛ-0,66-III	0,66		600-5000 600-5000 300-2500 100-4000	У2; Т2		
ТШЛ-0,66-IV ТШЛ-0,66-V ТШЛ-0,66-VI ТШЛ-0,66-VII	0,66	0,2S; 0,2; 0,5S; 0,5; 1; 3; 10	100-600 300-1000 200-2500 100-2500	1; 5	2	У3; У3.1; Т3; У2; Т2; УХЛ2.1
ТШЛ-0,66-VIII	0,66	0,2S; 0,2; 0,5S; 0,5; 1; 3; 5	100-600		До 2	У2; УХЛ2; Т2; У3; Т3
ТОЛ-10 ТОЛ-10-М	10 или 11	0,2S; 0,2; 0,5S; 0,5; 1; 5P; 10P(PR)	10-2000 5-4000		1; 5	До 5
ТОЛ-10-I ТОЛ-10-8 ТОЛ-10-12	10 или 11		5-2000	До 4		У2; Т2
ТОЛ-10-11	10 или 11		До 2	УХЛ2; Т2		
ТОЛ-10-9 ТОЛ-10-IM	10 или 11		0,2S; 0,2; 0,5S; 0,5; 5P; 10P(PR)	5-2000		До 2
ТШЛ-10	10 или 11	0,2S; 0,2; 0,5S; 0,5; 5P(PR); 10P(PR)	1000-5000	1; 5	До 3	У3; Т3
ТЛШ-10 ТЛШ-10-6(7)	10 или 11		1000-6000		До 6	У3; Т3 УХЛ2; Т2
ТПОЛ-10 ТПОЛ-10М	10 или 11	0,2S; 0,2; 0,5S; 0,5; 1; 5P; 10P(PR)	10-2000 10-3000		До 4	УХЛ2; Т2 У3; Т3
ТПОЛ-10 III	10		5-1000		До 2	УХЛ1
ТПЛ-10-М	10		5-2000	До 4	У2; Т2	

Измерительные трансформаторы

трансформаторы тока

ТШЛ-20-I		20	0,2S; 0,2; 0,5S; 0,5; 5P(PR); 10P(PR)	800-18000	1; 5	2 или 3	УХЛ2; Т2
ТЛК-35		35	0,2S; 0,2; 0,5S; 0,5; 1;3	5-3000		2,3 или 4	УХЛ2.1
ТОЛ-35 III-II ТОЛ-35 III-III ТОЛ-35 III-IV ТОЛ-35 III-V		35	0,2S; 0,2; 0,5S; 0,5; 5P; 10P(PR)	15-4000		До 3 До 5	УХЛ1; Т1
ТОЛ-35 III-7.2		35		50-2000		До 4	УХЛ1; Т1
ТПЛ-20 ТПЛ-35		20; 35	0,2S; 0,2; 0,5S; 0,5; 1; 5P; 10P(PR)	300-4000		До 4	УХЛ2; Т2
ТОЛ-110 III		110	0,2S; 0,2; 0,5S; 0,5; 5P; 10P(PR)	100-2000		До 6	УХЛ1; Т1
ТОМ-110		110	0,2S; 0,2; 0,5S; 0,5; 1;3; 10	20-3000		1; 2; 5	От 3 до 6
ТВ		10; 35; 110; 220; 330; 500; 750	0,2S; 0,2; 0,5S; 0,5; 1;3; 10; 5P(PR); 10P(PR)	30-40000	До 6		У2; Т1; Т2; О2; ХЛ2; УХЛ1; УХЛ2

Трансформаторы тока нулевой последовательности

Наименование	Ном. напряж. кВ	Размер окна, мм	Коэффициент трансформации	Климатическое исполнение, категория размещения
ТЗЛМ-1	0,66	Диаметр 71; 102; 103	25/1	У2; Т2
ТЗЛМ-110, 200		Диаметр 110; 215	50/1; 60/1; 100/1; 200/1; 470/1	УХЛ2; Т2
ТЗРЛ-70 ТЗРЛ-100 ТЗРЛ-125 ТЗРЛ-200		Диаметр 70; 100; 125; 205	25/1; 30/1; 50/1; 100/1; 470/1	У2
ТЗЛМ-100(250,300,450) x590 ТЗЛМ-100x(490,700) ТЗЛМ-450x700		100x590; 250x590; 300x590; 450x590; 100x490; 100x700; 450x700		УХЛ2; Т2

Силовые трансформаторы

Силовые однофазные трансформаторы

Наименование	Мощность, кВА	Класс напряжения, кВ	Напряжение вторичной обмотки, В	Климатическое исполнение, категория размещения
ОЛС ОЛСП ОЛСПМ	0,63; 1,25	6; 10	100(120) 209 220 231 или 218 224 230 236 242	У2; Т2
ОЛС-0,63(1,25)/35	0,63; 1,25	35		УХЛ2
ОЛ	0,63; 1,25	6; 10; 20		УХЛ1; Т1
ОЛС-2,5(М), ОЛС-4(М) ОЛСП-2,5, ОЛСП-2,5/20	2,5; 4			У2; УХЛ2; Т2
ОЛ-2,5(М) ОЛ-4 (М)	2,5; 4			УХЛ1; Т1
ОЛС-6,3 ОЛС-2,5-20	6,3 2,5	6; 10 20		УХЛ2; Т2
ОЛ-6,3 ОЛ-10	6,3 10,5	6; 10	УХЛ1; Т1	

Силовые трехфазные трансформаторы

Наименование	Мощность, кВА	Класс напряжения, кВ	Схема соединения	Климатическое исполнение, категория размещения	Материал обмоток
ТЛС, ТЛС с пониженными потерями холостого хода, нейтралеобразующие	10-3150	6; 10 20	У/Ун-0; Д/Ун-11; Ун/Д-11; Ун/Зн-11	УХЛ2	Медь Алюминий
ТМГ ТМГ12 ТМГ33 нейтралеобразующие	100-1600	6; 10	У/Ун-0; Д/Ун-11; Ун/Д-11; Ун/Зн-11	У1; ХЛ1	Алюминий

Высоковольтные вводы

ГКВПИИ-90-40,5/1000-ТТ150 О1; ГНВПИИ-90-40,5/1000-ТТ150 О1

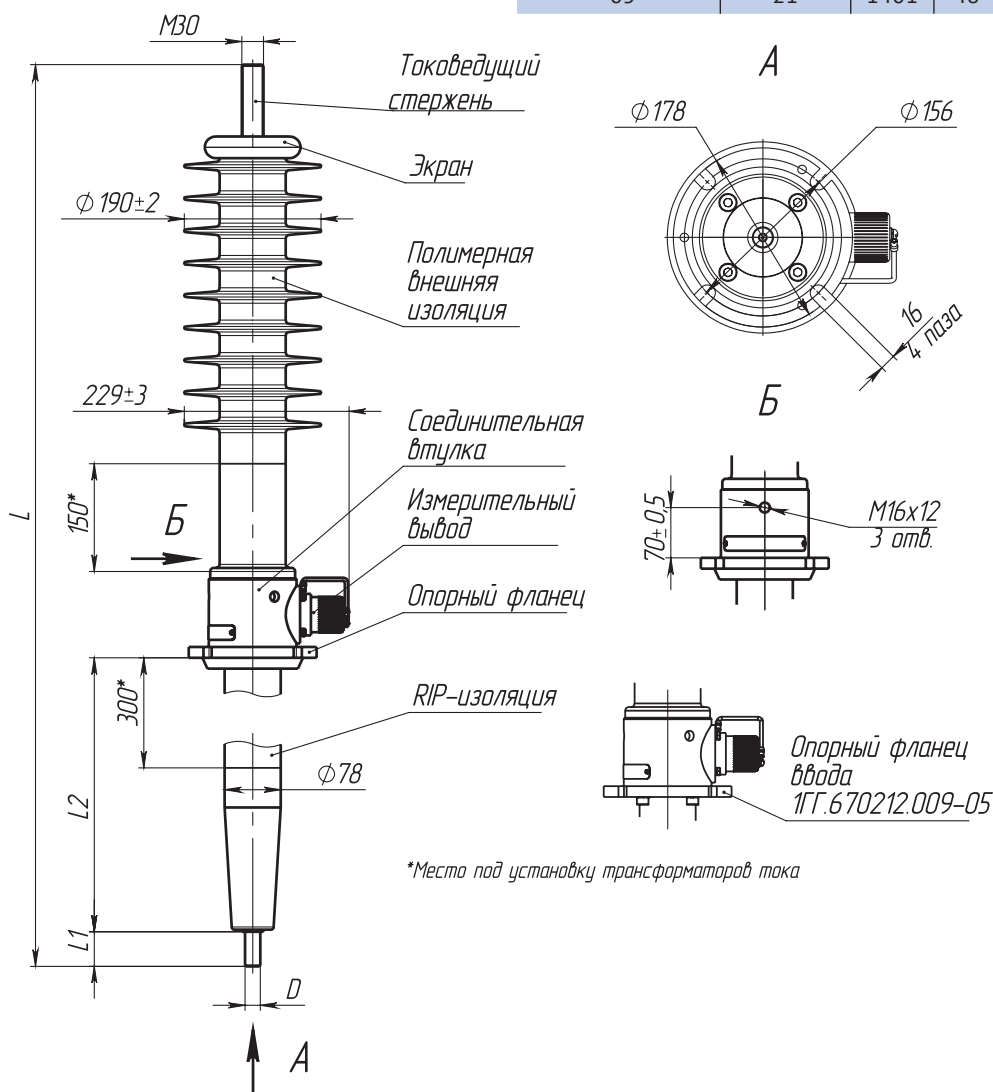
Высоковольтные вводы ГКВПИИ-90-40,5/1000-ТТ150 О1; ГНВПИИ-90-40,5/1000-ТТ150 О1 (далее ВВ) представляют собой изоляторы, предназначенные для установки на баках силовых трансформаторов или высоковольтных выключателей. На ВВ предусмотрены места под установку трансформаторов тока. В верхней части, на размере 150 мм, размещаются трансформаторы наружной установки ТВ-35-IX-1.2 (далее ТТ). В нижней части ВВ, на размере 300 мм, устанавливаются трансформаторы тока ТВ внутренней установки (ТВ-35 или другого типа). Для крепления трансформаторов тока наружной установки на вводах, предусмотрены три резьбовых отверстия М16 х 12.

ВВ имеют гибкие ребра, что позволяет уменьшить внутренний диаметр и габариты ТТ.

Для контроля изоляции вводов, на втулке имеется измерительный вывод (ПИН).

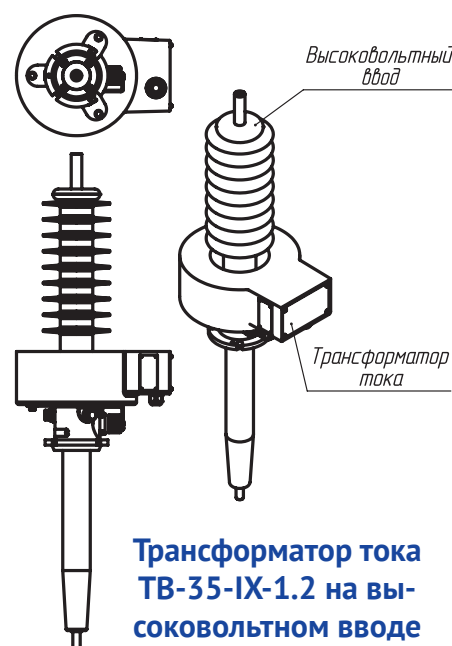
Климатическое исполнение вводов – О, категория размещения 1 по ГОСТ 15150.

Обозначение	D, мм	L, мм	L1, мм	L2, мм	Масса, кг
1ГГ.670212.009	21	1401	48	528	24
-01	M20x1,5	1433	80	528	
-02	21	1501	48	628	26
-03	M27x1,5	1405	55	525	24
-04	21	1433	80	528	
-05	21	1401	48	528	



Высоковольтные вводы

Номинальное напряжение, кВ	35
Наибольшее рабочее напряжение, кВ	40,5
Наибольшее рабочее фазное напряжение, кВ	24
Одноминутное испытательное напряжение 50 Гц, кВ	95
Испытательное напряжение полного грозового импульса, кВ	190
Номинальный ток, А	1000
Ток термической стойкости 2 с, кА (Iкз2сек)	35
Ток динамической стойкости, кА	90
Длина пути утечки, мм, не менее	1160
Температура окружающей среды, °С	-60 ÷ +55
Температура масла выключателя, максимальная среднесуточная, °С	90
Угол установки, °	0...90
Испытательная консольная нагрузка, Н	1250
Разрядное расстояние расчетное, мм, не менее	550
Расчетная масса, кг	24



Высоковольтные вводы ГЛПШ-90-126/2000 О1; ГЛПШ-90-126/2000 О1

Высоковольтные вводы ГЛПШ-90-126/2000 О1; ГЛПШ-90-126/2000 О1 (далее ВВ), предназначены для ввода линий высокого напряжения через стены и перекрытия и являются конструктивно самостоятельным изделием. При эксплуатации одна из частей ВВ находится на открытом воздухе, а другая – в помещении. Так же возможна эксплуатация, когда обе части находятся на открытом воздухе или в помещении.

Вводы имеют климатическое исполнение О категории размещения 1 по ГОСТ 15150. Для контроля изоляции ввода, на втулке имеется измерительный вывод (ПИН).

ВВ состоит из следующих основных конструктивных элементов:

- твердого изоляционного остова, изготовленного намоткой на центральную трубу электроизоляционной бумаги или нетканного полотна с последующей пропиткой эпоксидным компаундом (RIP- или RIN- изоляция). Для выравнивания электрического поля бумажная намотка разделена на слои проводящими обкладками;

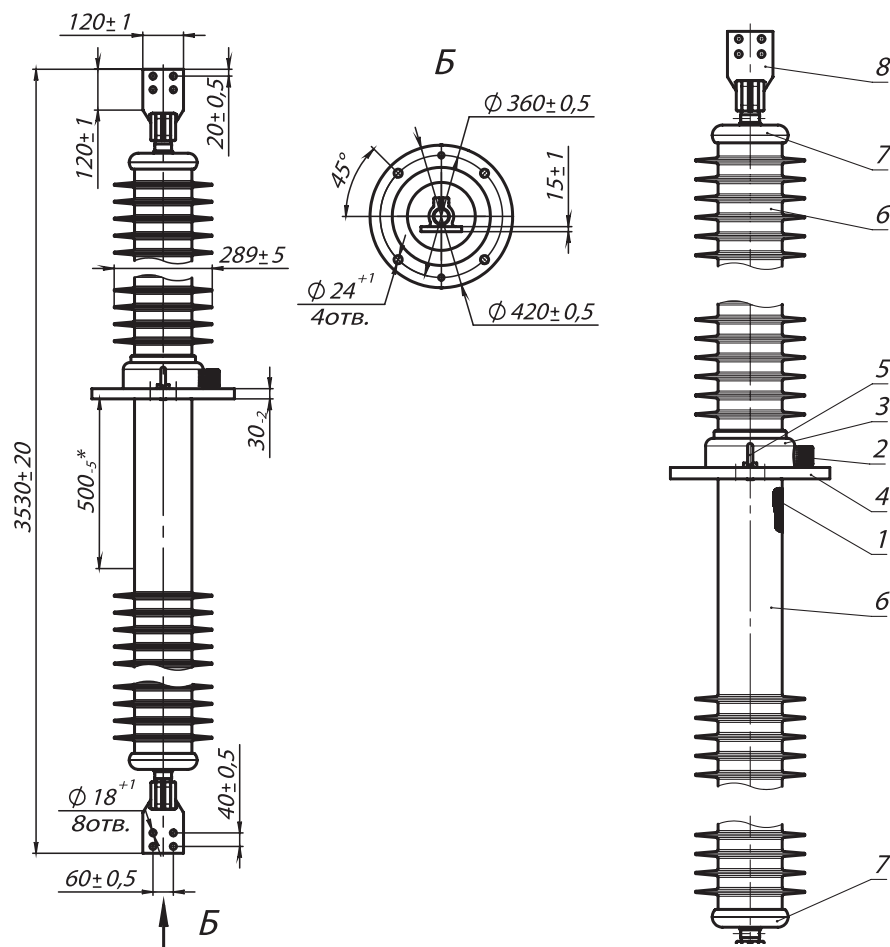
- соединительной втулки;
- измерительного вывода, который должен быть заземлен во время эксплуатации;
- опорного фланца, предназначенного для крепления ввода на стене (перекрытии);
- полимерной внешней изоляции, выполненной из литевых кремнийорганических композиций;
- контактных клемм;
- экрана.

Полимерная гибкая внешняя изоляция является стойкой по отношению к трансформаторному маслу.

На вводах предусмотрено место под установку встроенных трансформаторов тока, которые могут быть изготовлены на нашем предприятии, что позволит получить оптимальное соотношение цена/качество.

Вводы с установленными на них встроенными трансформаторами тока могут заменять отдельно стоящие трансформаторы тока и, т.к. имеют литую изоляцию, то потребуют минимального обслуживания.

Высоковольтные вводы



Масса, max, кг – 170
 *Размер под установку
 встроенных трансфор-
 маторов тока

- 1 – Изоляционный остов
- 2 – Измерительный вывод
- 3 – Соединительная втулка
- 4 – Опорный фланец
- 5 – Рым болт M16 (2 шт.)
- 6 – Полимерная внешняя изоляция
- 7 – Экран
- 8 – Контактная клемма (2 шт.)

Номинальное напряжение, кВ	110
Наибольшее рабочее напряжение, кВ	126
Наибольшее рабочее фазное напряжение, кВ	73
Одноминутное испытательное напряжение 50 Гц, кВ	230
Испытательное напряжение полного грозового импульса, кВ	550
полного срезанного	666
Номинальный ток, А	2000
Ток термической стойкости 2 с, кА (Iкз2сек)	62
Ток динамической стойкости, кА	155
Длина пути утечки, мм, не менее	3150
Температура окружающей среды, °С	-60 ÷ +55
Угол установки, °	0...90
Испытательная консольная нагрузка, Н	4000
Разрядное расстояние расчетное, мм, не менее	1100
Размер под установку трансформаторов тока, мм	500
Расчетная масса, кг	163

Испытательный центр

Испытательный центр создан 13.04.1995 г. на базе центральной заводской лаборатории приказом генерального директора более 25 лет проводит испытания электротехнической продукции на соответствие требованиям:

- технических регламентов таможенного союза ТР ТС о безопасности машин и оборудования и о безопасности низковольтного оборудования;
- обязательной и добровольной сертификации;
- ГОСТ и ТУ.

Испытательный центр аккредитован Федеральной службой по аккредитации в качестве испытательной лаборатории на соответствие требованиям ГОСТ ИСО/МЭК 17025 (регистрационный № РОСС RU.0001.22МВ04).

Метрологическая служба ОАО «СЗТТ» аккредитована на право поверки трансформаторов тока и трансформаторов напряжения Агентством по техническому регулированию и метрологии РФ.

В область аккредитации испытательного центра входит следующая электротехническая продукция:

- вводы высокого напряжения;
- выключатели, выключатели нагрузки, выключатели силовые высоковольтные, контакторы и реверсы;
- жесткая ошиновка;
- изоляторы опорные из органических материалов, полимерные, керамические проходные и прочие;
- камеры сборные одностороннего обслуживания;
- комплектные распределительные устройства;
- низковольтные комплектные устройства, панели и прочие комплекты электрической аппаратуры коммутации или защиты;
- подстанции трансформаторные комплектные;
- разъединители, короткозамыкатели, отделители, заземлители переменного тока высокого напряжения и приводы к ним;
- токопроводы элегазовые и с литой изоляцией;
- шинопроводы магистральные и распределительные;
- реакторы;
- трансформаторы тока;
- трансформаторы напряжения;
- трансформаторы силовые;
- соединения контактные электрические;
- средства индивидуальной защиты;
- ручной инструмент для работ до 1000В.

Услугами Испытательного центра пользуются изготовители и поставщики электротехнической продукции Уральского региона и Российской Федерации.

Испытательный центр сотрудничает и проводит совместные испытания с органами по сертификации г. Екатеринбурга и других городов РФ.

В 2016 году Испытательный центр расширил область аккредитации по таким уникальным видам испытаний в Уральском регионе как токи короткого замыкания, трекингостойкость, определение 50% разрядного напряжения изоляторов, пожарная безопасность.

ИЦ позволяет проводить электрические, тепловые, высоковольтные, климатические и механические испытания для подтверждения функциональных параметров изделий.

Испытательный центр имеет в своем распоряжении 25 стендов и установок. Шесть высоковольтных установок, три из которых по испытанию грозовыми импульсами, две лаборатории по проверке электрической прочности изоляции под дождем, одна для проведения ресурсных испытаний электрооборудования. Две новейшие лаборатории, запущенные в 2016-2017 годах по измерению частичных разрядов с современным оборудованием, шесть климатических камер.

В 2017 году введена в эксплуатацию камера по испытанию на пожарную безопасность сухих силовых трансформаторов класса F1 ГОСТ Р 54827-2011 (МЭК 60076 – 11:2004).



**620043, Россия, г. Екатеринбург,
ул. Черкасская, 25**

**Тел.: +7 (343) 234-31-04,
8-800-201-03-77**

E-mail: cztt@cztt.ru

**www.CZTT.ru
СЗТТ.рф**

